

NÁVOD NA MONTÁŽI KOVOVEJ ŠATNÍKOVEJ SKRINKY



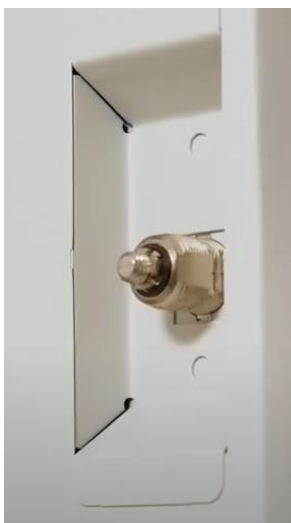
Montážne postupy podľa vybranej varianty skrinky:

- Montáž cylindrického zámku
- Montáž otočného zámku
- Montáž sokla

MONTÁŽ CYLINDRICKÉHO ZÁMKU



1. Telo zámku prestrčte pripraveným otvorom vo dverách skrinky.



2. Zámok zaistite.



3. Na zámok priložte jazýček a naskrutkujte maticu, dotiahnite. Dvere uzamknite a skontrolujte funkčnosť zámku.



MONTÁŽ OTOČNÉHO ZÁMKU



1. Telo zámku prestrčte pripraveným otvorom vo dverách skrinky



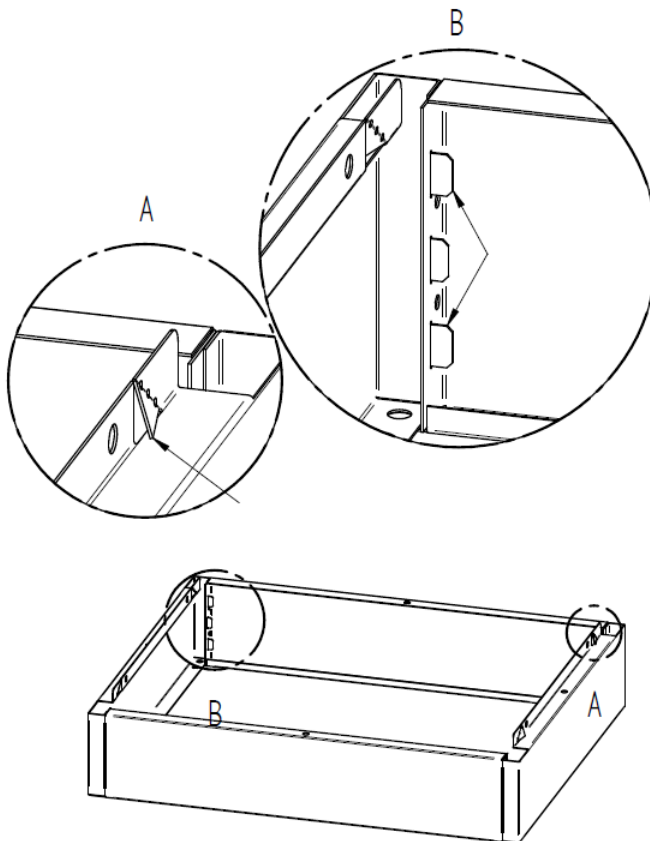
2. Zámok zaistíte maticou, dotiahnite.



3. Na zámok priložte jazýček a naskrutkujte maticu, dotiahnite. Dvere uzamknite a skontrolujte funkčnosť zámku.



MONTÁŽ SOKLA



1. Zložte jednotlivé diely do finálnej podoby sokla, ako je znázornené na obrázku vyššie.
2. Spojenie dlhšej a kratšej strany vždy zaistíte, ako je znázornené v detaile B.



3. Kratšiu a dlhšiu stranu pevne spojíte vždy dvomi skrutkami.



4. Na sokel nacvaknite ochranné gumové záslepky.



5. Priložte sokel ku korpusu skrine a vykonajte prvotné zaistenie, ako je znázornené v detaile A.



6. Prichyťte sokel ku korpusu skrine dvoma skrutkami s maticou, vždy na dlhšej hrane.

