

# NÁVOD NA MONTÁŽ A POUŽITIE

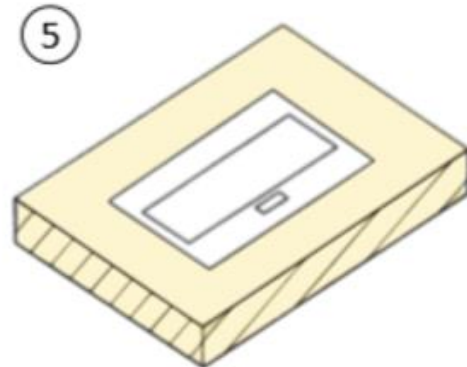
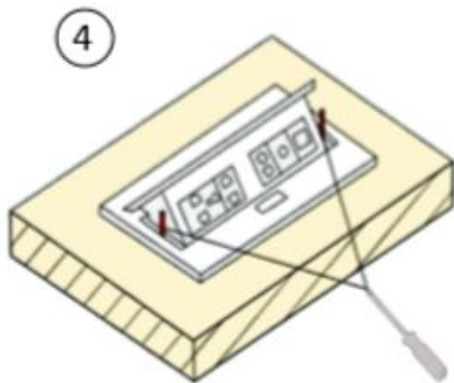
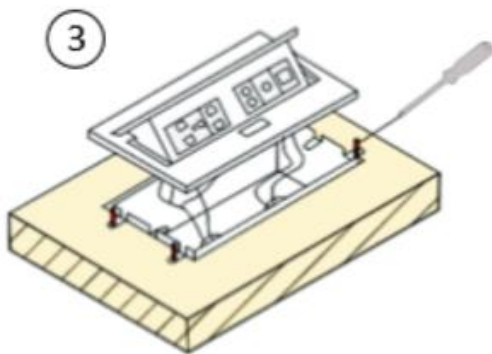
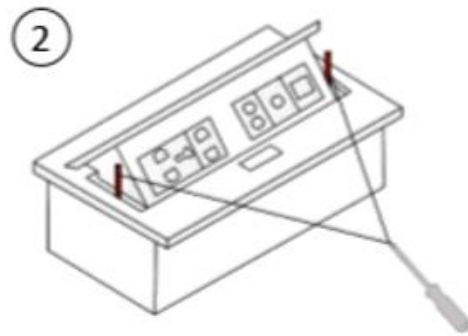
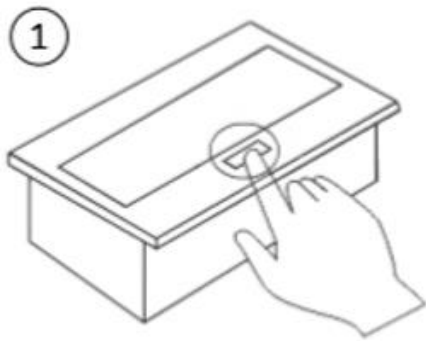
## ZÁSUVKOVÝ BOX – TYP I



### **MONTÁŽ**

- **Dodanie spolu s rokovacím stolom**
  - V prípade dodania boxu spolu s rokovacím stolom (SQUARE, INFINITY, INVITATION) je už vytvorený presný otvor v stolovej doske pre pevné usadenie boxu
  - Box je potrebné iba ľahko nasunúť do pripraveného otvoru
  
- **Dodanie samostatne bez rokovacieho stola**
  - V prípade dodania boxu bez rokovacieho stola je nutné vytvoriť do uvažovanej dosky otvor s rozmermi 225 x 110 mm

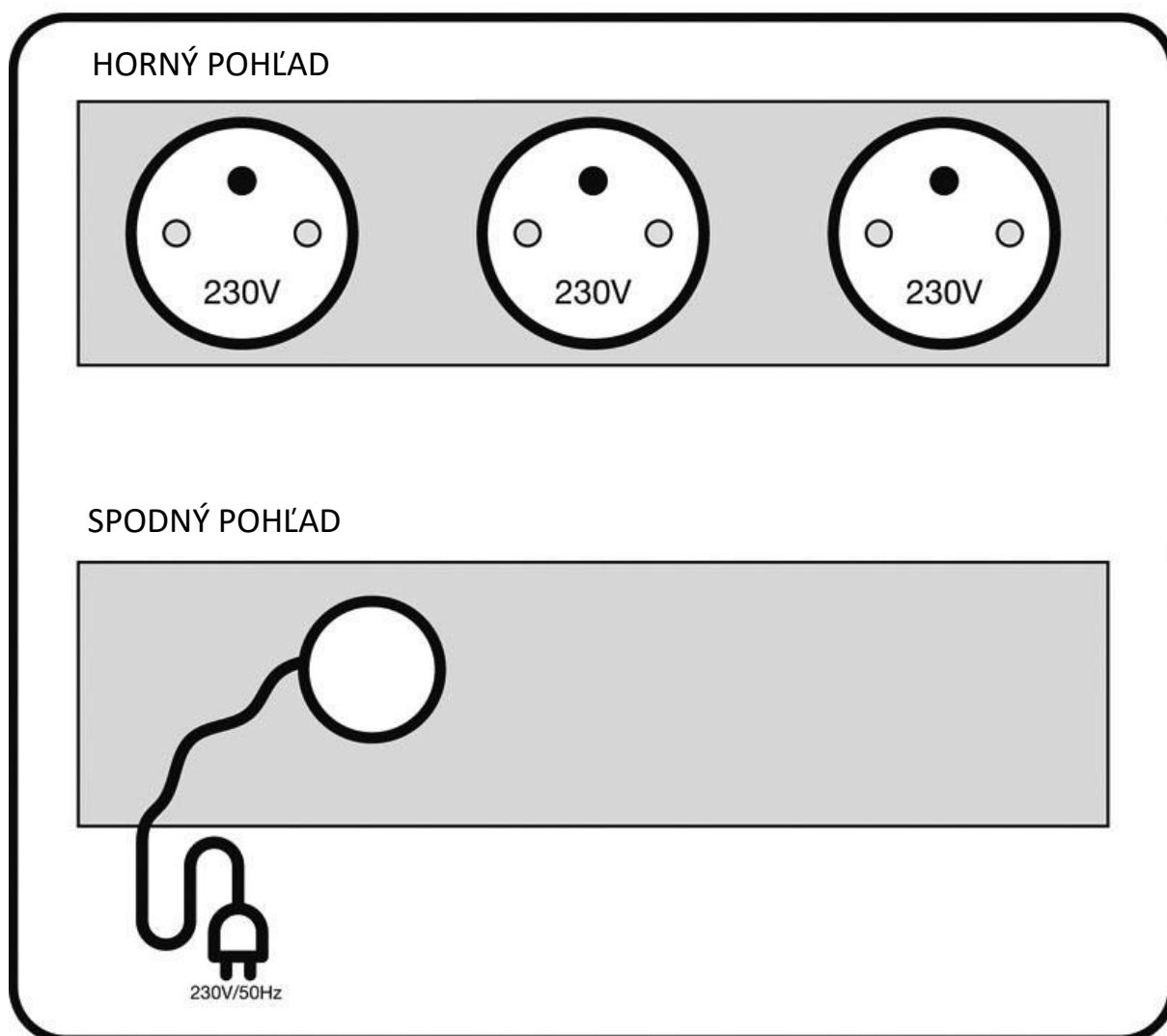
V prípade nutnosti spevnenia usadenia boxu v otvore je nutné zásuvku najskôr odklopiť, potom odskrutkovať 2 bočné skrutky, oddeliť hornú a spodnú časť zásuvky a spodnú schránku usadiť do dosky. Potom túto schránku prichytiť 4 skrutkami (nie sú súčasťou dodávky) a opäť nasadiť hornú časť. Následne je nutné znovu naskrutkovať 2 skrutky na spojenie spodnej a hornej časti.



## **POUŽITIE**

Pre plnú funkčnosť všetkých komponentov boxu je nutné zapojiť napájací kábel vedúci zo spodnej časti boxu do zásuvky poskytujúcej prívod elektrickej energie.

## Obsah boxu



**Zásuvka TYP E („francúzska“) 3x** – Tento typ uzemnenej zásuvky sa označuje ako E, ale tiež je známy pod označením „francúzska zásuvka“.