

# NÁVOD NA MONTÁŽ A POUŽITIE

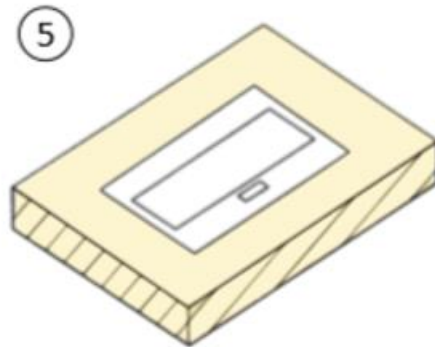
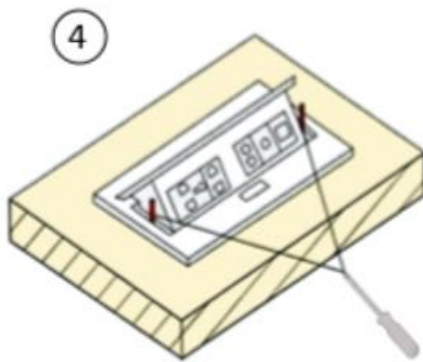
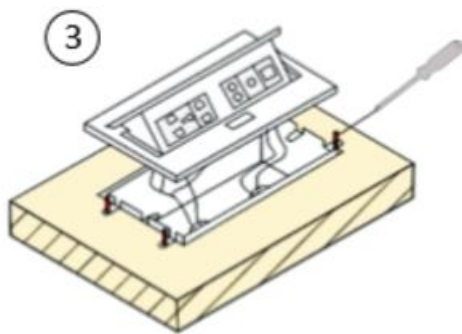
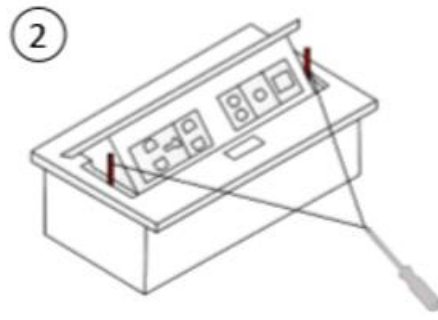
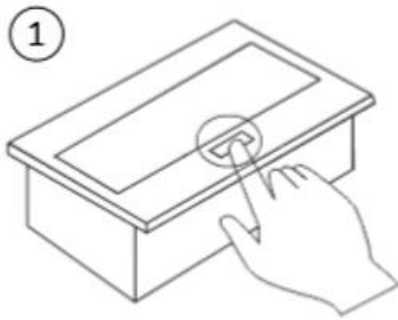
## ZÁSUVKOVÝ BOX – TYP II



### **MONTÁŽ**

- **Dodanie spolu s rokovacím stolom**
  - V prípade dodania boxu spolu s rokovacím stolom (SQUARE, INFINITY, INVITATION) je už vytvorený presný otvor v stolovej doske pre pevné usadenie boxu
  - Box je potrebné iba ľahko nasunúť do pripraveného otvoru
  
- **Dodanie samostatne bez rokovacieho stola**
  - V prípade dodania boxu bez rokovacieho stola je nutné vytvoriť do uvažovanej dosky otvor s rozmermi 225 x 110 mm

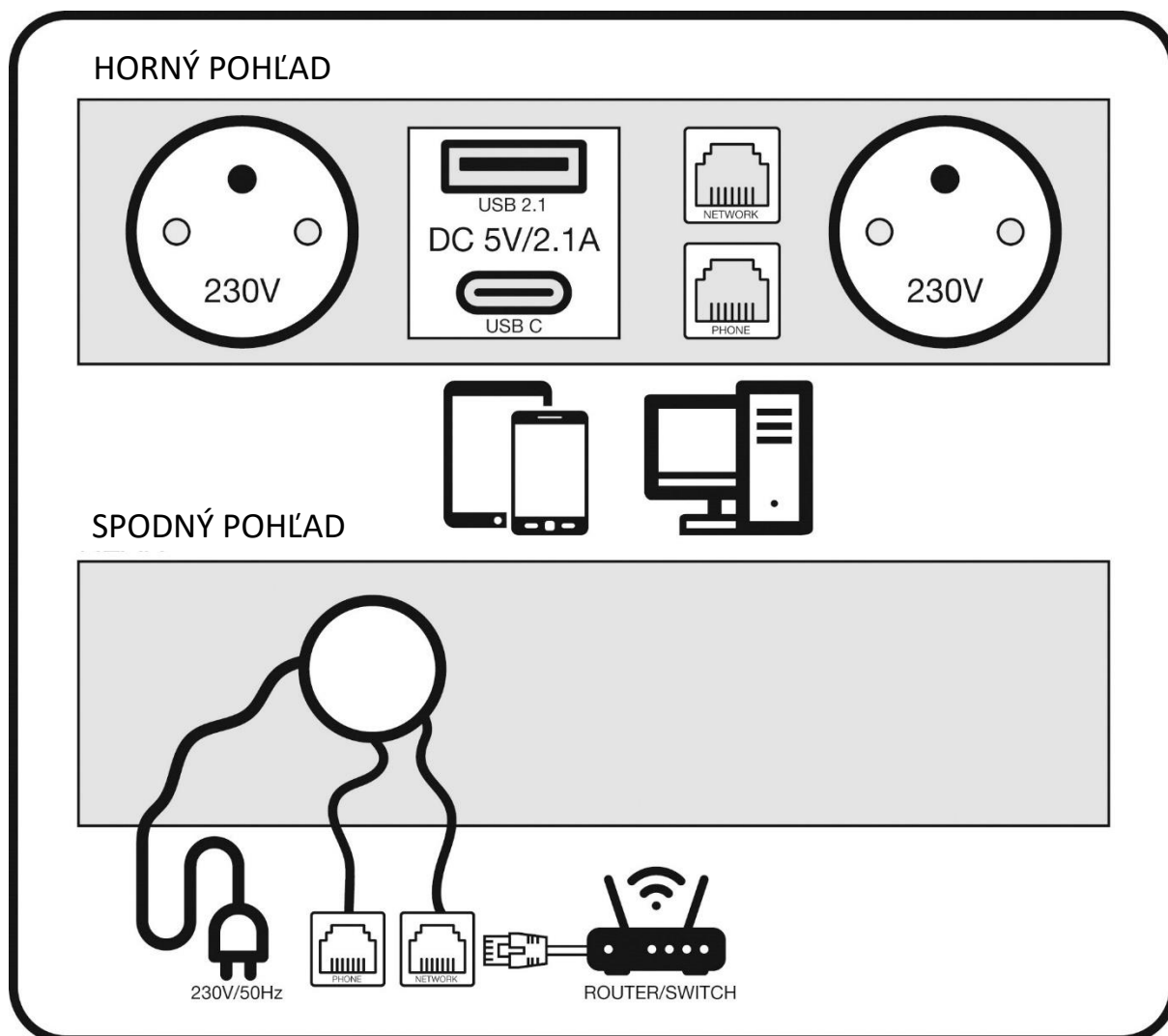
V prípade nutnosti spevnenia usadenia boxu v otvore je nutné zásuvku najskôr odklopiť, potom odskrutkovať 2 bočné skrutky, oddeliť hornú a spodnú časť zásuvky a spodnú schránku usadiť do dosky. Potom túto schránku prichytiť 4 skrutkami (nie sú súčasťou dodávky) a opäť nasadiť hornú časť. Následne je nutné znovu naskrutkovať 2 skrutky na spojenie spodnej a hornej časti.



## **POUŽITIE**

Pre plnú funkčnosť všetkých komponentov boxu je nutné zapojiť napájací kábel vedúci zo spodnej časti boxu do zásuvky poskytujúcej prívod elektrickej energie.

## Obsah boxu



**Zásuvka TYP E („francúzska“) 2x** – Tento typ uzemnenej zásuvky sa označuje ako E, ale tiež je známy pod označením „francúzska zásuvka“.

**Port UCB-A & USB-C** – nabíjacie porty na nabitie napr. mobilu či tabletu po pripojení príslušného nabíjacieho kábla. **Tieto porty nemajú funkciu prenosu dát!**

**Port Ethernet (RJ-45) 2x** – port pre pripojenie sieťového internetového kábla a zaistenie sieťového či telefónneho spojenia medzi aktívnym sieťovým zariadením (router, switch) či sieťovou zásuvkou na jednej strane a koncovým zariadením (napr. notebook či PC) na druhej strane.

Na zaistenie funkčnosti je nutné viesť internetový kábel (nie je súčasťou balenia) z tohto portu do koncového zariadenia a súčasne mať pripojený internetový kábel vedúci zo spodnej časti boxu k sieťovému zariadeniu. Tieto káble je potom nutné zapojiť do rovnakého typu portu pri oboch prepojených zariadeniach.

