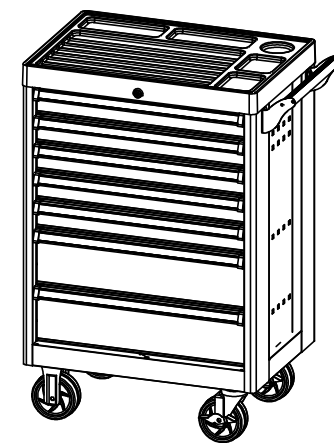
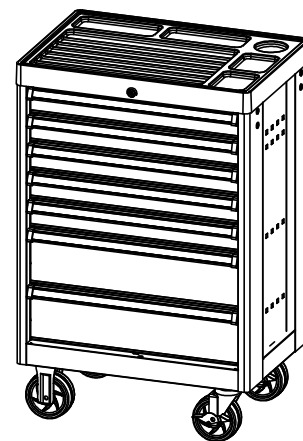
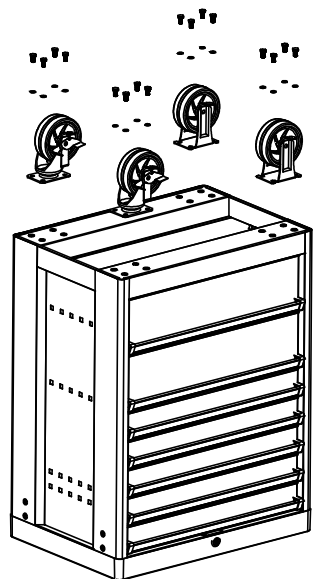


			množstvo
1	skrinka		1
2	M8 tesnenia		16
3	M8 skrutka		4
4	M8*16 skrutka		16
5	rukoväť		1
6	otočné brzdové koliesko		2
7	pevné koliesko		2

Otočte skrinku dnom nahor. Namontujte kolieska: 2 otočné brzdové kolieska na stranu s rukoväťou, 2 pevné kolieska na druhú stranu.



Pomocou skrutiek upevnite rukoväť na skrinku.