

PREKLAD NÁVODU NA POUŽITIE

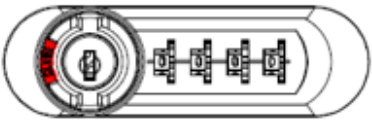
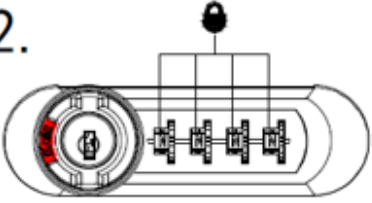
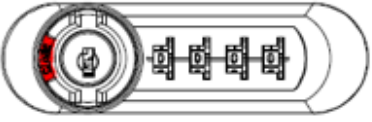
MECHANICKÝ KÓDOVÝ ZÁMOK

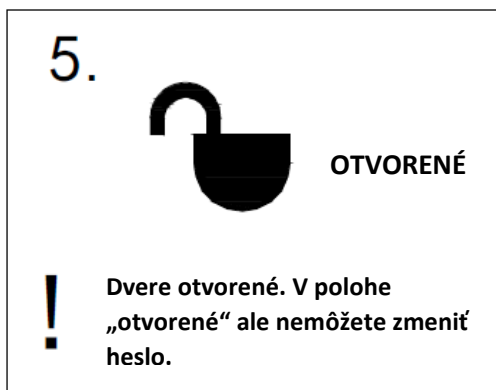
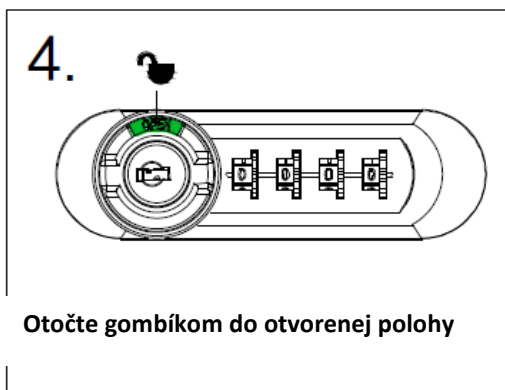


Katalógové číslo: 925005

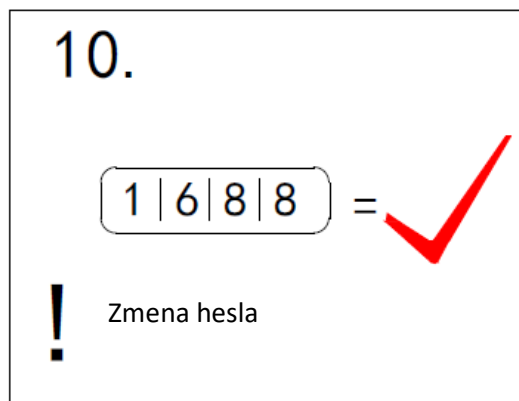
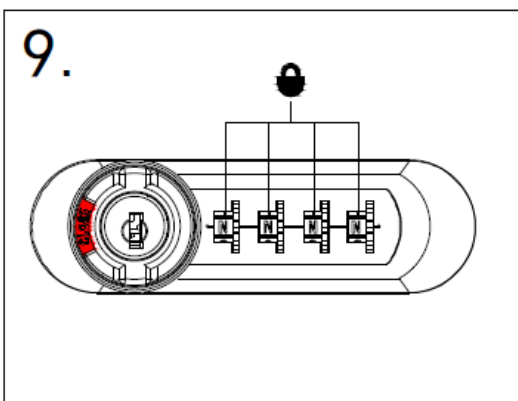
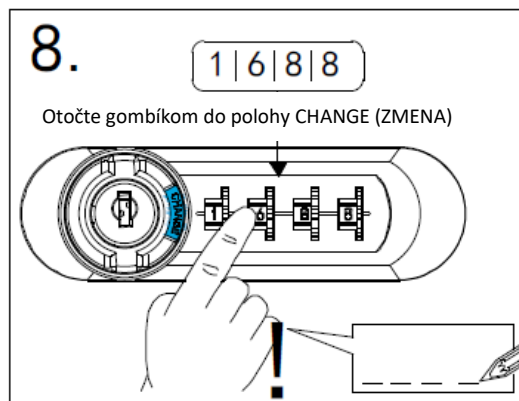
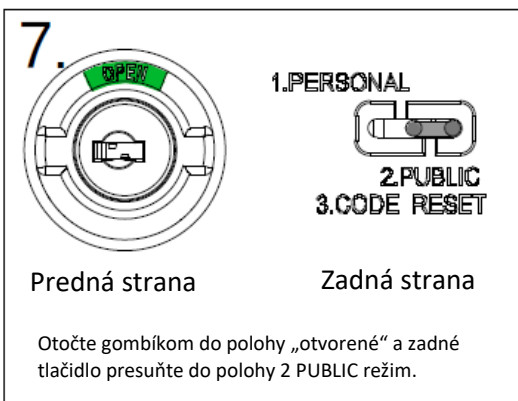
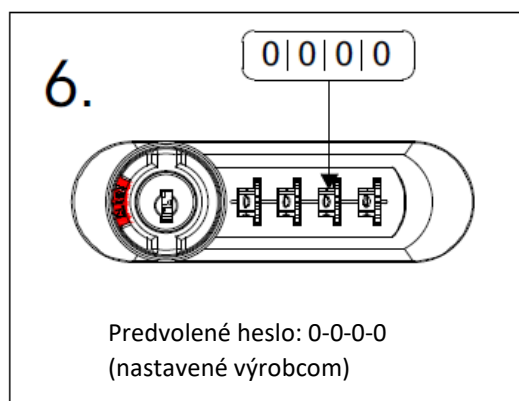
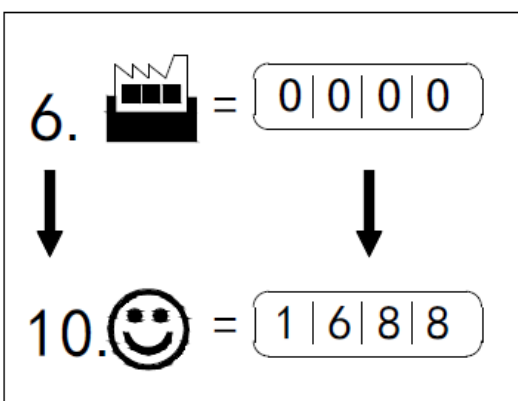
Pred použitím si prosím prečítajte návod na použitie kódového zámku a postupujte podľa inštrukcií v ňom uvedených. Ide o preklad a doplnenie pôvodného návodu na použitie, ktorý je dodávaný spolu s výrobkom.

1. Zamknutie a odomknutie

<p>1. ☹️ ZATVORENÉ 🔒</p> <p>↓</p> <p>5. 😊 OTVORENÉ 🔓</p>	<p>1.</p>  <p>Otočte gombíkom do zatvorenej polohy</p>
<p>2.</p> 	<p>3.</p>  <p>Zadajte správne heslo pre otvorenie</p>



2. Zmena hesla (napr. na 1-6-8-8) – v PUBLIC (VEREJNOM) režime



3. Zmena hesla (napr. na 8-8-8-8) – v **PERSONAL** (OSOBNOM) režime

11. 😐 = 1 | 6 | 8 | 8

↓ ↓

15. 😊 = 8 | 8 | 8 | 8

11. 1 | 6 | 8 | 8

Aktuálne heslo: 1-6-8-8

12.

Predná strana

Otočte gombíkom do polohy „otvorené“ a zadné tlačidlo presuňte do polohy 2 PUBLIC režim.

1.PERSONAL
2.PUBLIC
3.CODE RESET

Zadná strana

13. 8 | 8 | 8 | 8

Otočte gombíkom do polohy CHANGE (ZMENA)

14.

Predná strana

Otáčajte gombíkom do polohy „zatvorené“ a zadné tlačidlo prepnete na 1 OSOBNÝ režim.

1.PERSONAL
2.PUBLIC
3.CODE RESET

Zadná strana

15. 8 | 8 | 8 | 8 = ✓

! Heslo v osobnom režime nie je možné meniť

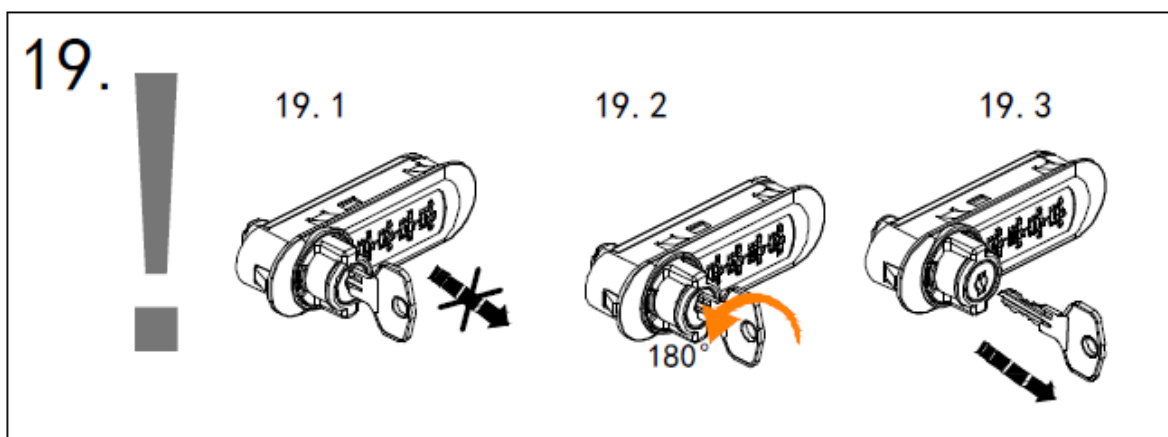
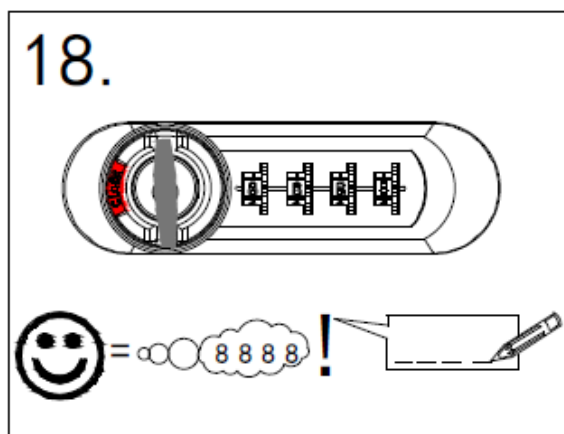
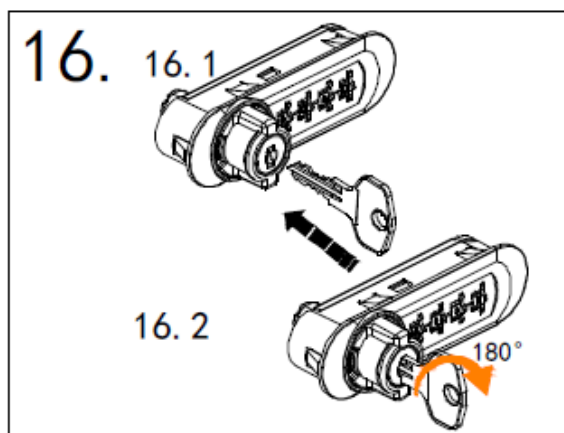
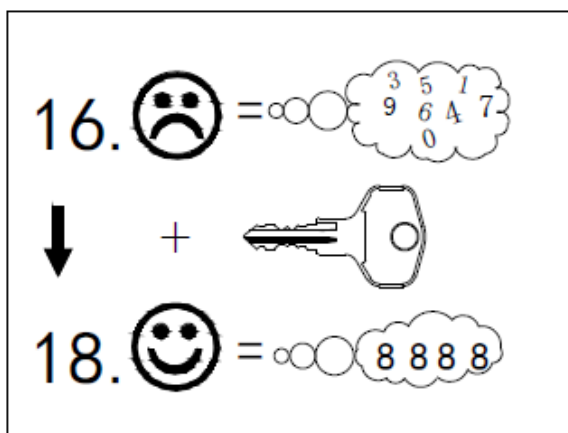
Poznámka: Tento krok je možné použiť iba vtedy, keď sú dvere otvorené.

PERSONAL (OSOBNÝ) REŽIM – vhodný, pokiaľ daný zámok využíva iba jeden užívateľ. V tomto režime nie je možné zmeniť nastavené heslo.

PUBLIC (VEREJNÝ) REŽIM – vhodný pri častej zmene užívateľov zámku, kedy si každý z nich nastavuje pre použitie vlastný kód. V tomto režime je možné meniť nastavené heslo.

Dôležité! Zámok môže byť otvorený vždy iba pomocou jedného kódu (nastavený kód platí v osobnom aj verejnom režime)

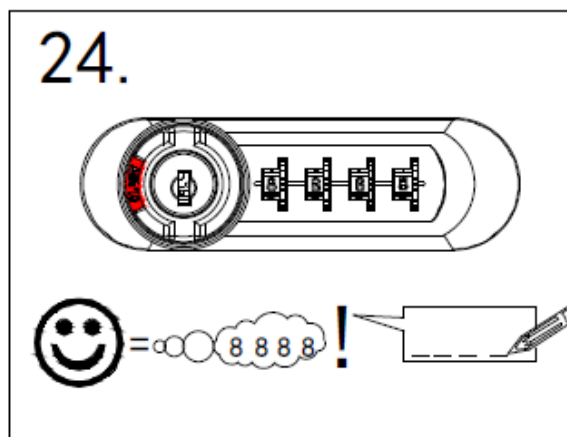
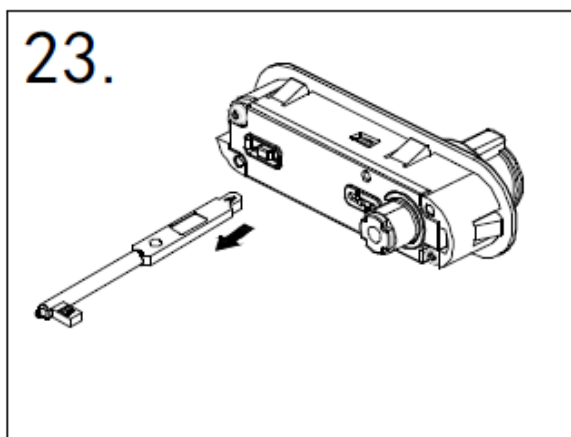
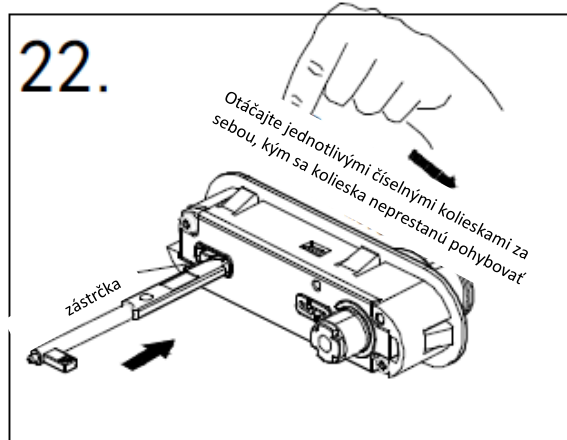
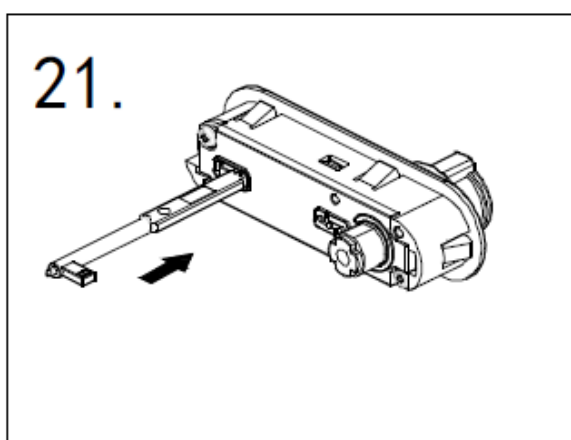
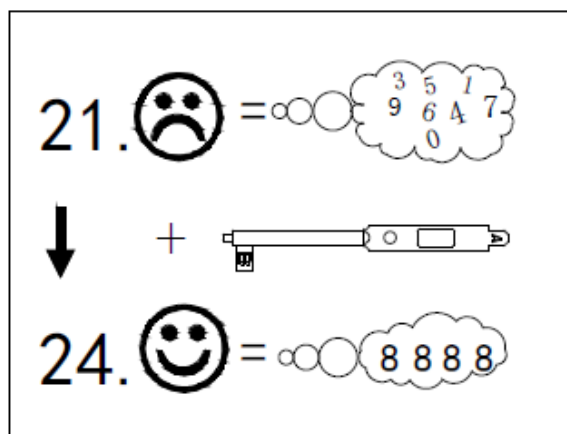
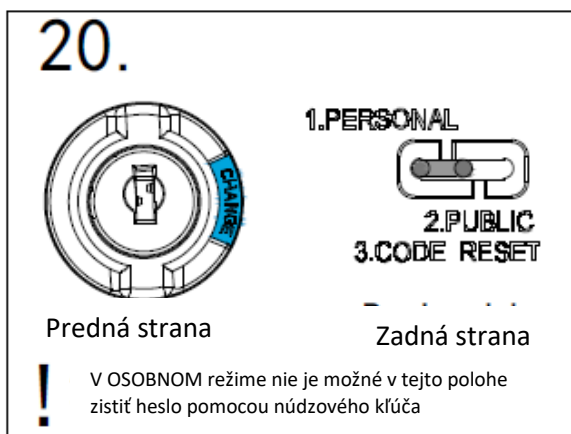
4. Zistenie hesla núdzovým kľúčom



UPOZORNENIE!

Z BEZPEČNOSTNÝCH DÔVODOV NIE JE NÚDZOVÝ BEZPEČNOSTNÝ KLÚČ ŠTANDARDNE SÚČASŤOU DODÁVKY. V PRÍPADE ZABLOKOVANIE ZÁMKU A POTREBY NÚDZOVÉHO OTVORENIA KONTAKTUJTE PREDAJCU.

5. Zistenie hesla pomocou núdzovej zástrčky



INŠTALÁCIA

Zámok je dodávaný s dvoma skrutkami a montážnou plastovou krytkou. Zámok najprv nasuňte do pripraveného otvoru, potom naň cez západku umiestnite krytku a cez dva otvory (v rohoch zámku aj krytky) zámok prichyťte.