

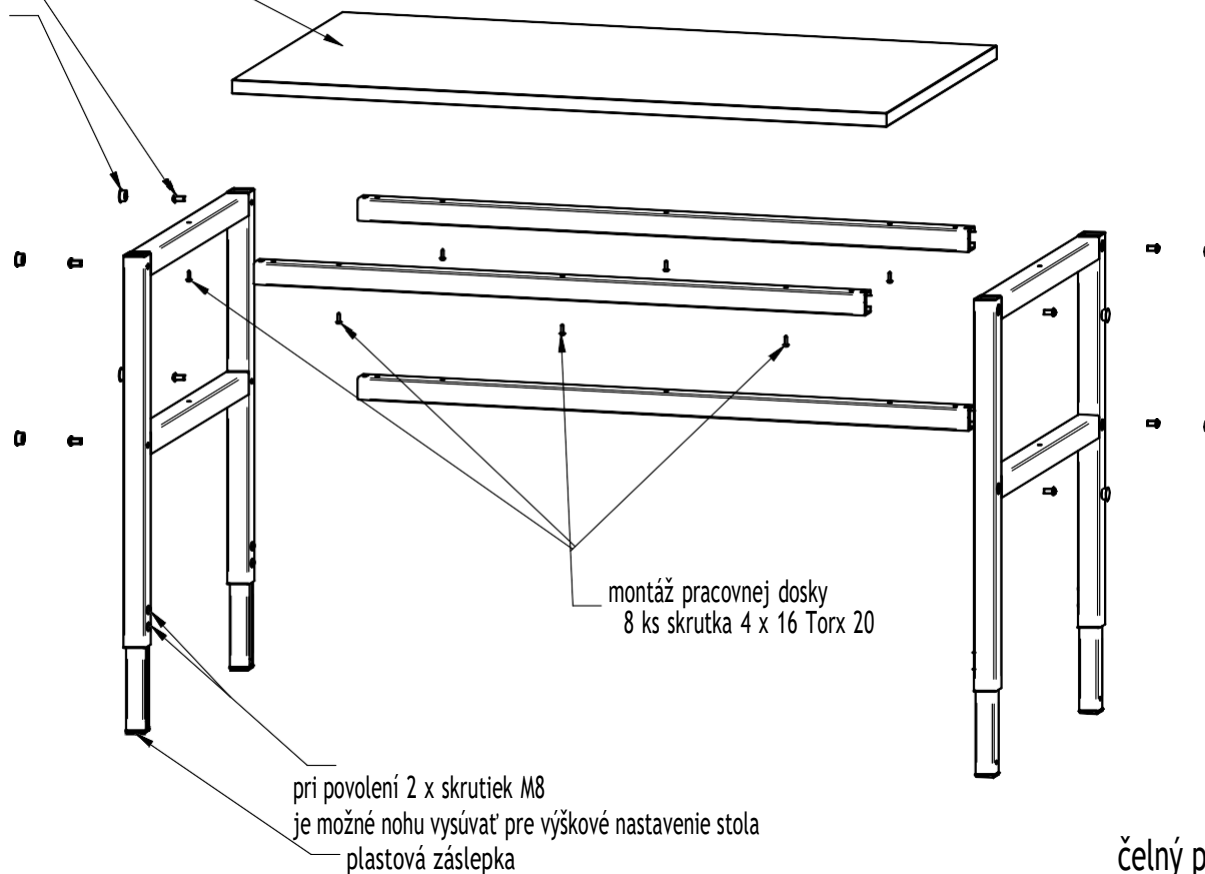
NÁVOD NA MONTÁŽ DIELENSKÝCH STOLOV MECHANIC II



pracovná doska LTD

skrutka M8 x 16

plastová zátka otvoru



1) montáž rámu stola

- jednotlivé komponenty vybalit' z obalu
- vykonať montáž pozdĺžnych profilov na nohu pomocou skrutiek M8 x 16
- montážne otvory zaslepiť plastovou zátkou

2) montáž dosky stola

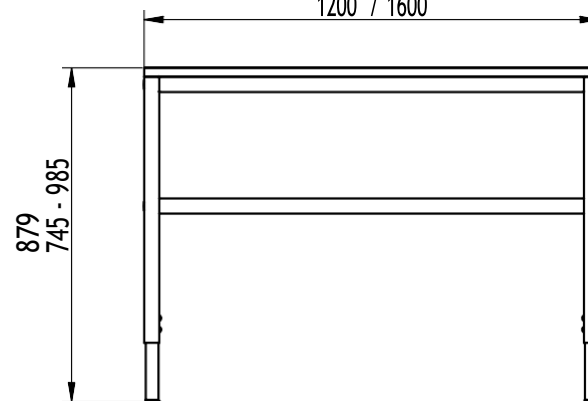
- pracovnú dosku montovať skrutkami 4 x 16 Torx 20 - 8ks

3) nastaviteľnosť stola

- po povolení 2ks skrutiek M8 na každej nohe je možné plynulo nastaviť výšku pracovnej plochy v rozmedzí 745 - 985 mm
- po nastavení výšky stola skrutky dostatočne utiahnuť

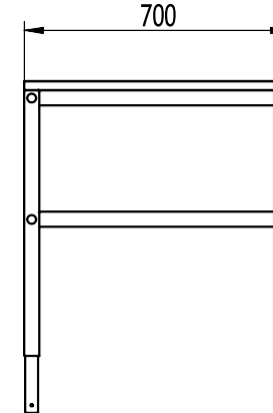
čelný pohľad

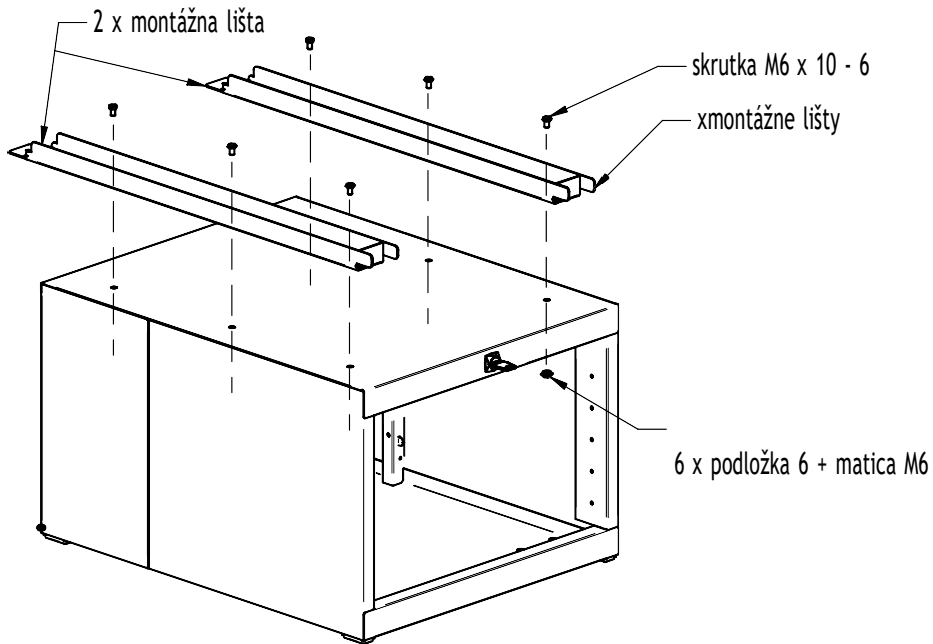
1200 / 1600



bočný pohľad

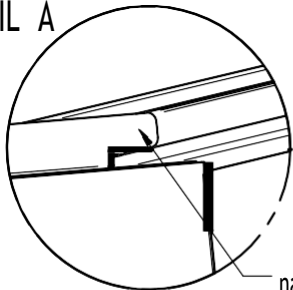
700



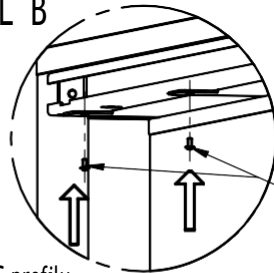


1) montáž lišt na kontajner
 - pomocou skrutky M6 x 10 + podložka 6
 + matica M6 namontovať 2ks lišty

DETAIL A



DETAIL B



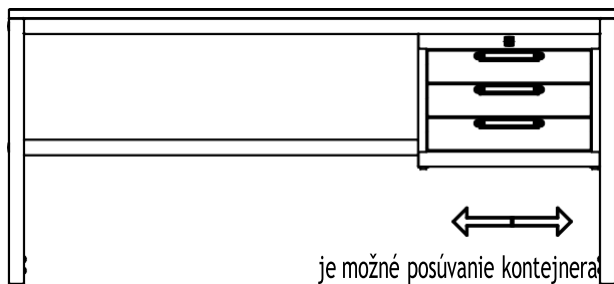
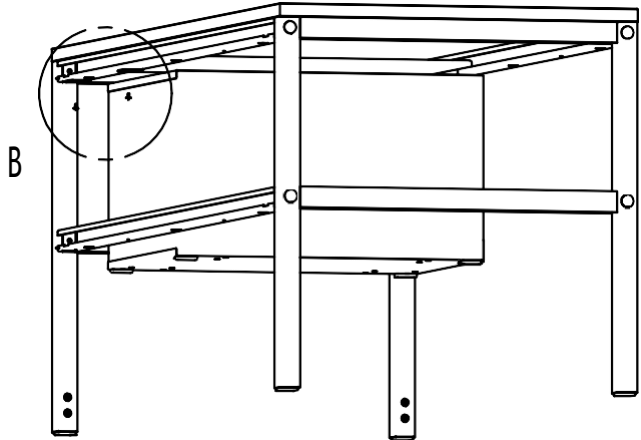
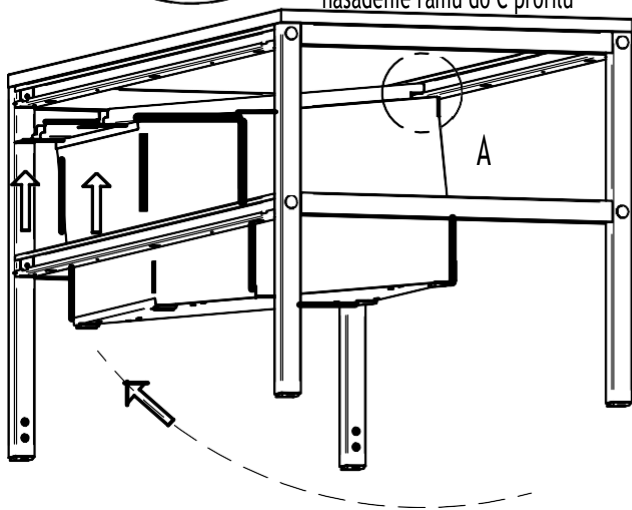
2) montáž kontajnera do rámu stola

- nasadiť lištu kontajnera do C profilu

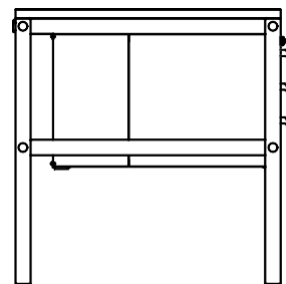
- naklopiť kontajner a na zadnej strane lišty zafixovať pomocou TEX skrutky

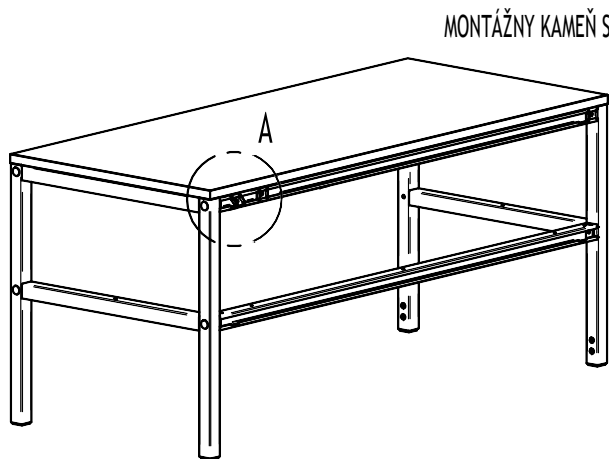
2 x TEX skrutka

nasadenie rámu do C profilu



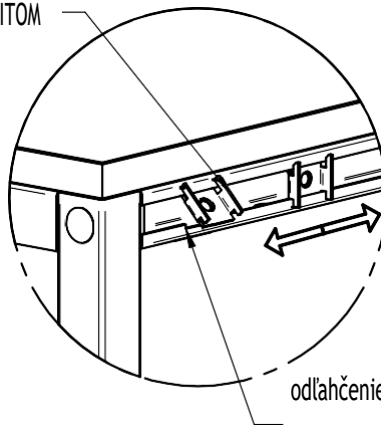
je možné posúvanie kontajnera





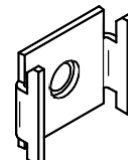
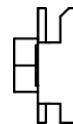
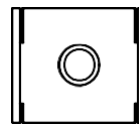
MONTÁŽNY KAMEŇ SO ZÁVITOM

DETAIL A

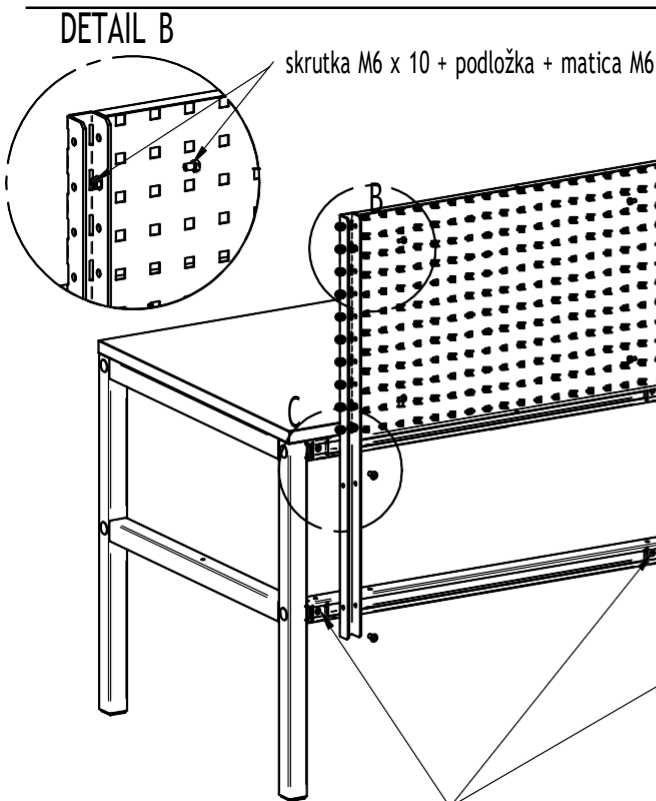


odľahčenie profilu

- 1) vloženie montážnych kameňov
- do horného a spodného C profilu vložiť kameň so závitom
 - v mieste odľahčenia profilu naklopiť kameň o 45 ° a vložiť do profilu
 - kameň v profile umiestniť na príslušné miesto
 - každá stojka vyžaduje 1ks kameňa v hornom a spodnom C profile



MONTÁŽNY KAMEŇ



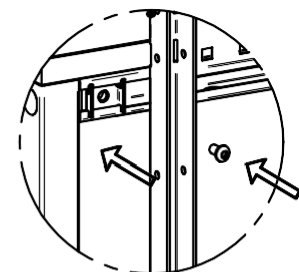
DETAIL B

skrutka M6 x 10 + podložka + matica M6

PERFOPANEL

STOJKA

DETAIL C



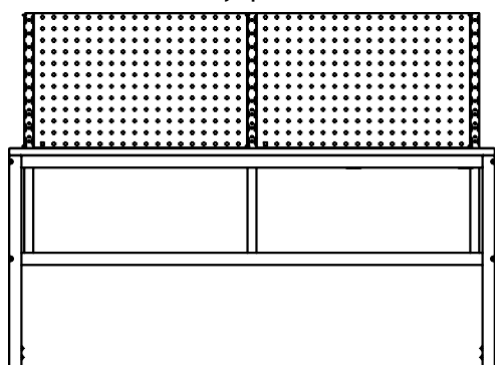
6 x skrutka M8 x 16

6 x montážny kameň

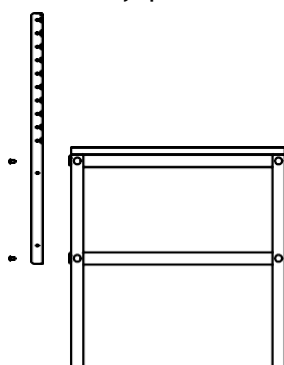
2) montáž príslušenstva

- namontovať stojky do montážnych kameňov pomocou skrutiek M8 x 16 - **NEDOŤAHOVAŤ !**
- na stojky namontovať perfopanely podľa konfigurácie pomocou skrutiek M6 x 10
- nastavbu vystrediť podľa požiadavky
- pevne dotiahnuť skrutky M8 x 16

čelný pohľad



bočný pohľad



zadný pohľad

