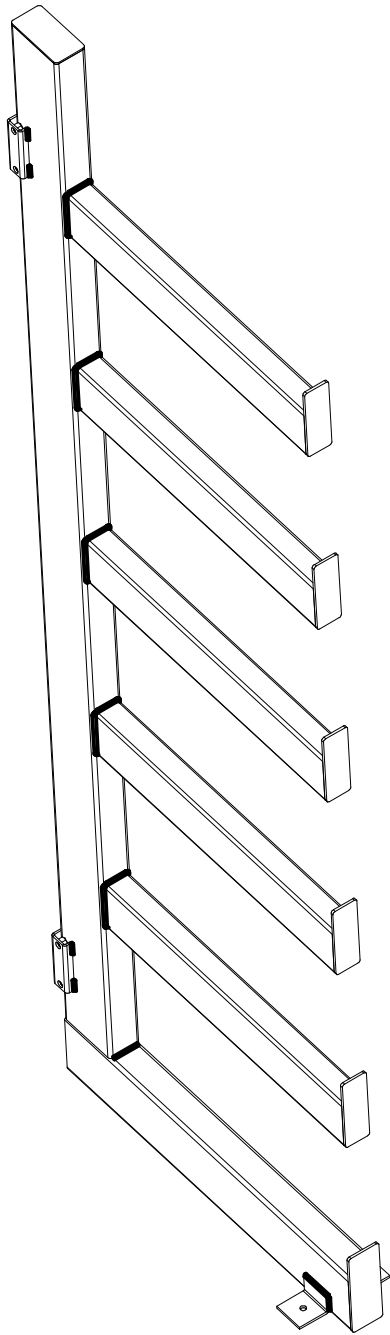
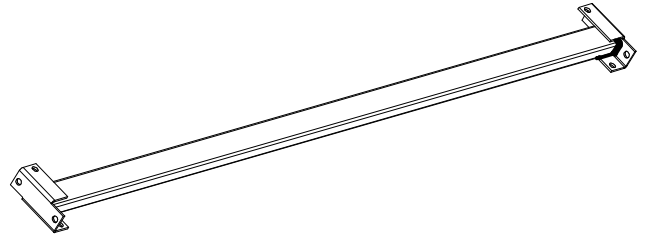


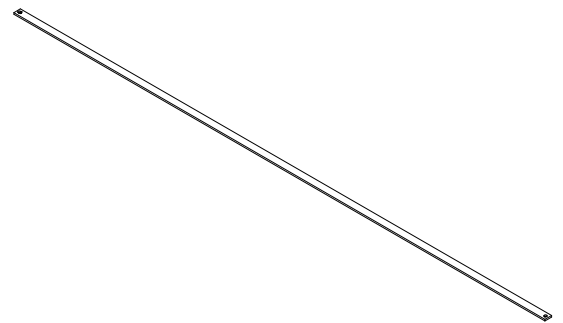
1 3x



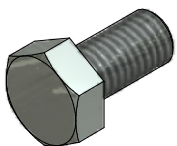
2 4x



3 2x



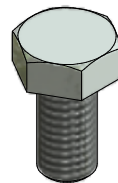
4 16x
M8x16



5 4x

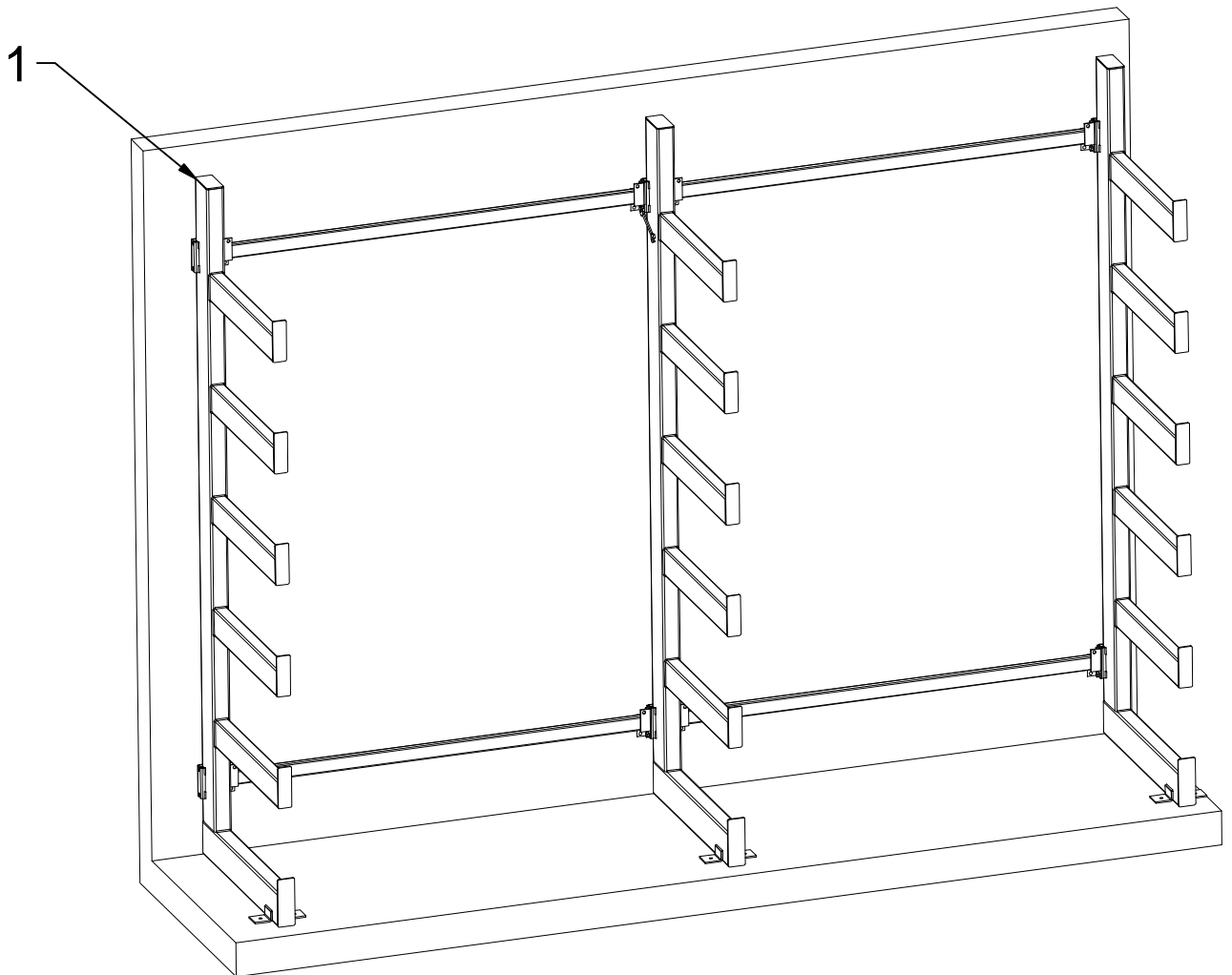
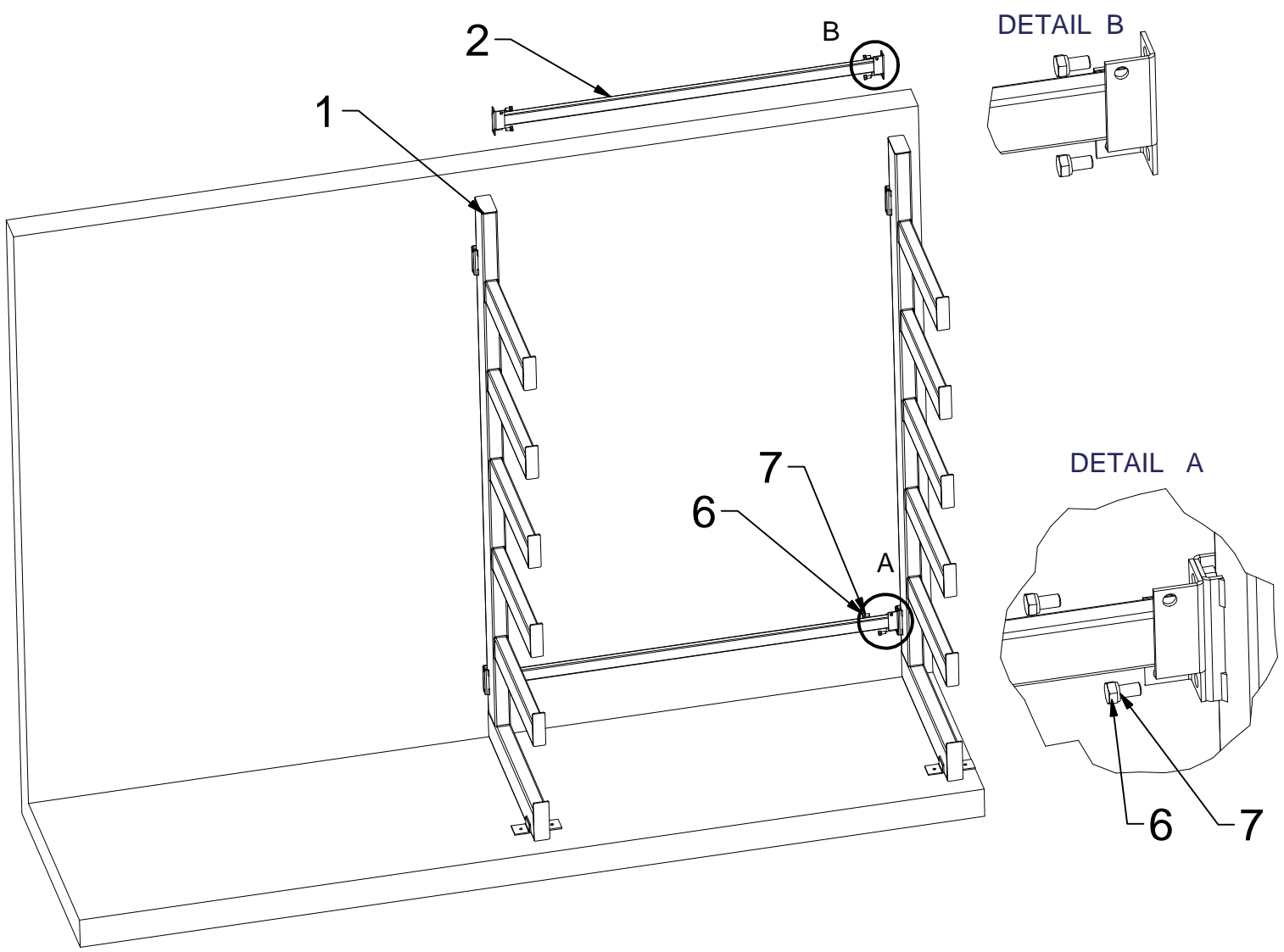


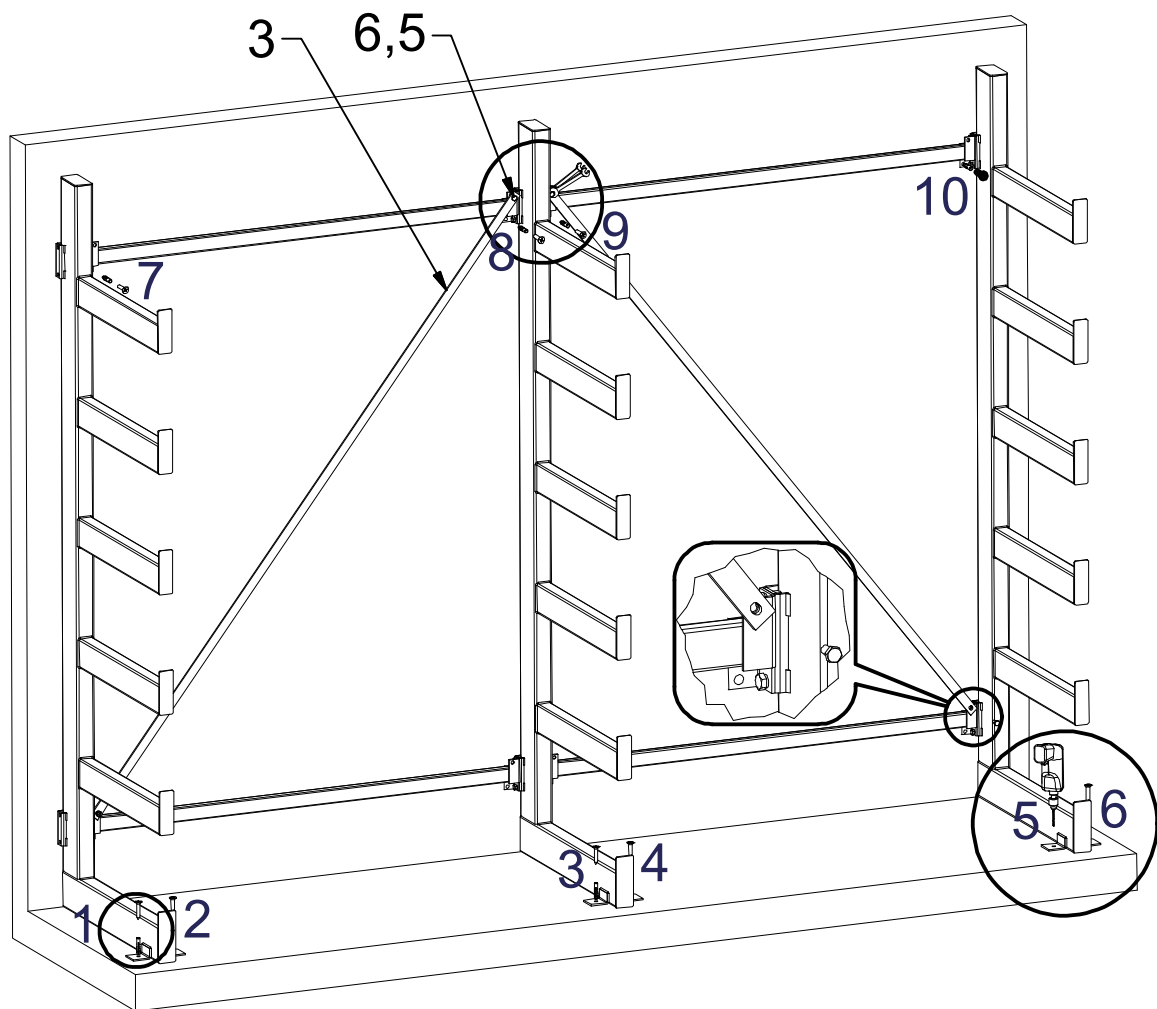
6 4x
M8x20



7 16x

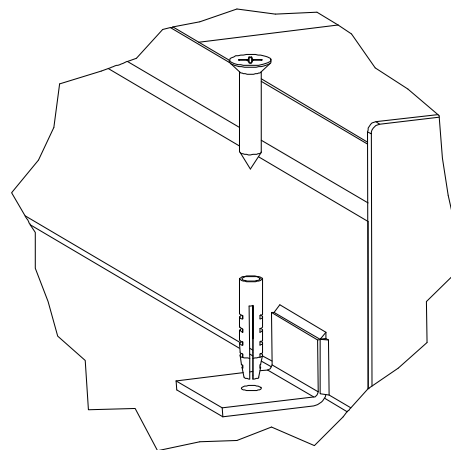
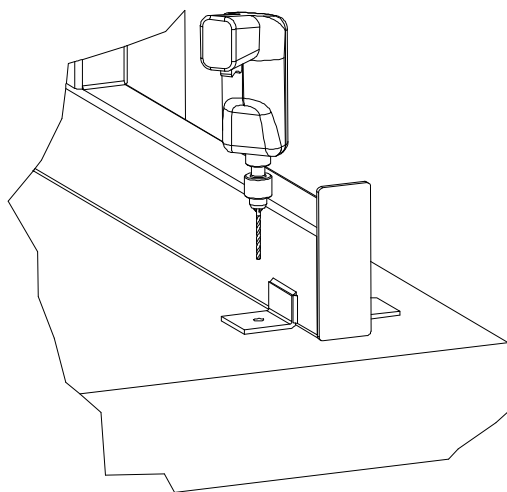




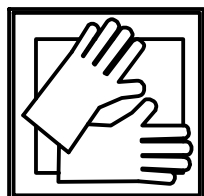


1, 2, 3, 4, 5, 6

Kotvenie k zemi zaistíte zodpovedajúcimi skrutkami a hmoždinkami.



7, 8, 9, 10



Konzolový regál musí byť pri montáži vodorovne a zvisle správne inštalovaný (je nutné použiť vodováhu).

Pri vkladaní jednotlivých komponentov sa musia skrutky uťahovať opatrne.

Po kompletizácii sa skrutky musia dotiahnuť viac.

Konzolový regál musí byť zaistený ako k podlahe, tak k stene.

