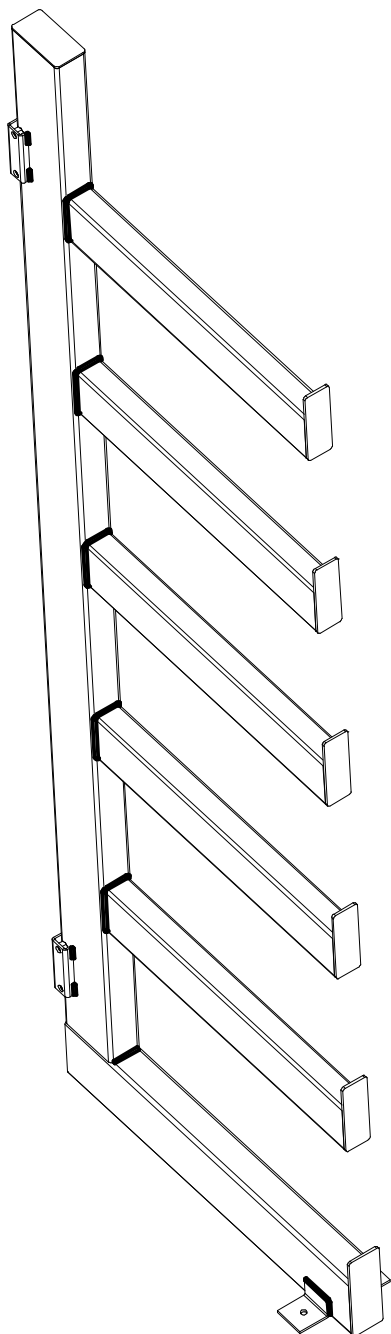
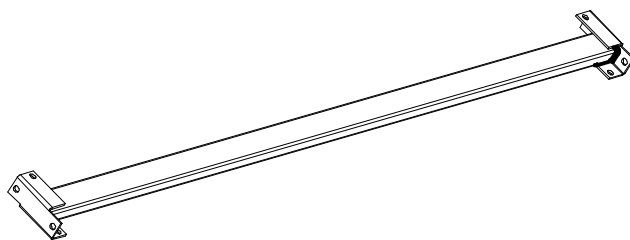


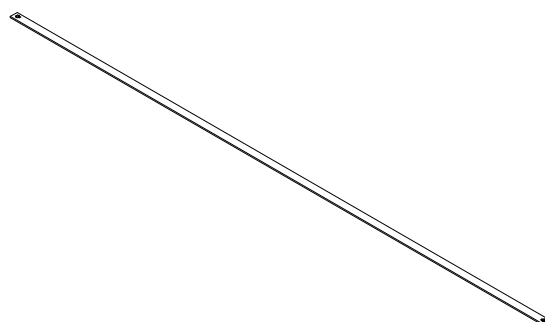
1 2x



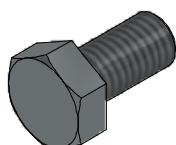
2 2x



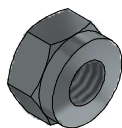
3 1x



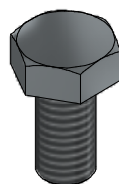
4 8x
M8x16



5 2x



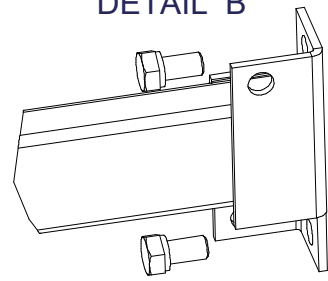
6 2x
M8x20



7 8x



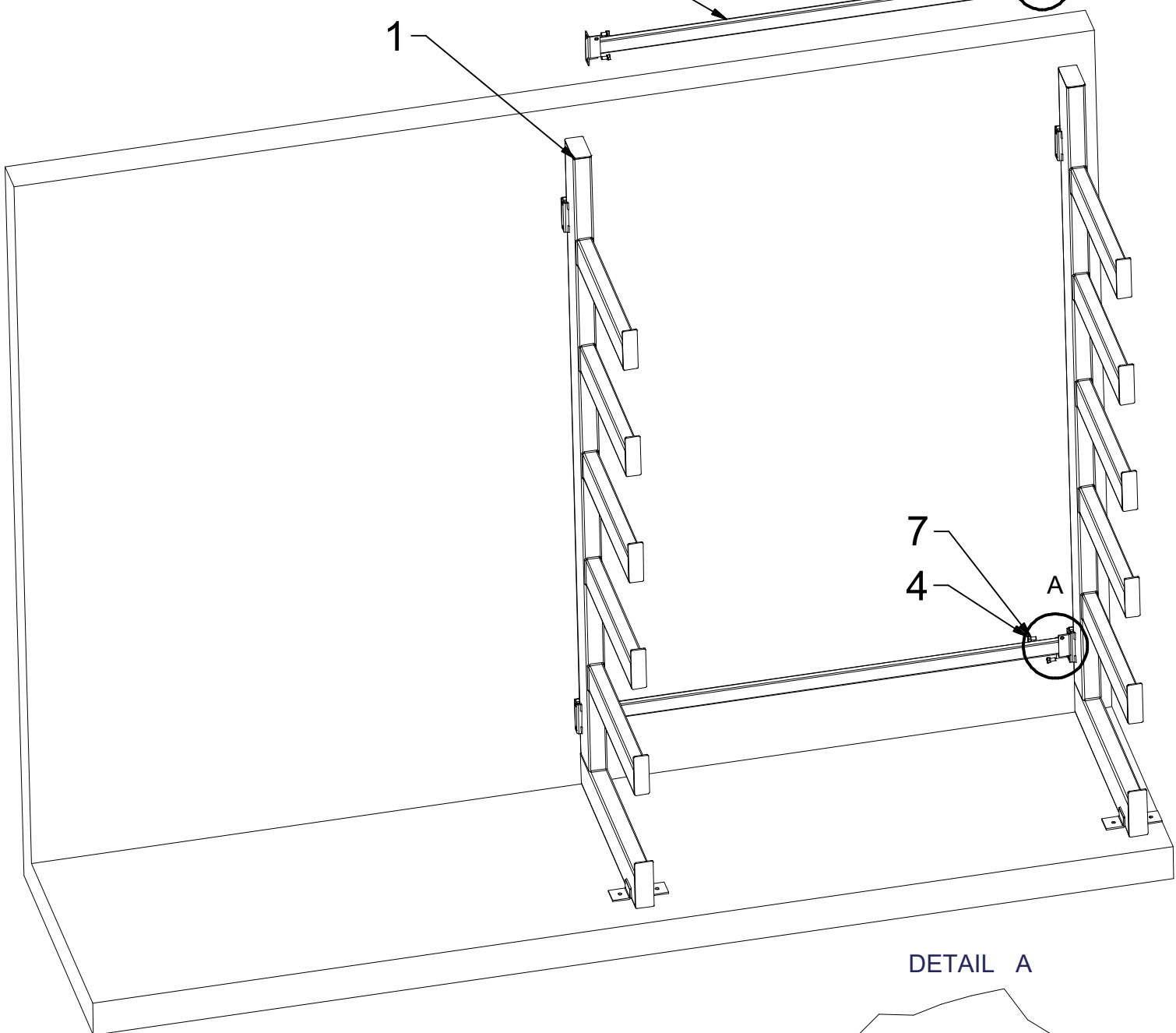
DETAIL B



2

B

1

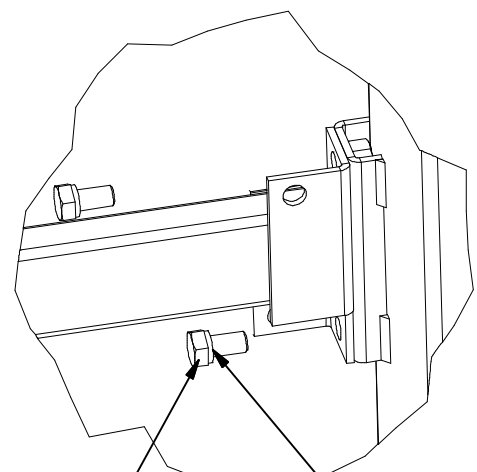


7

4

A

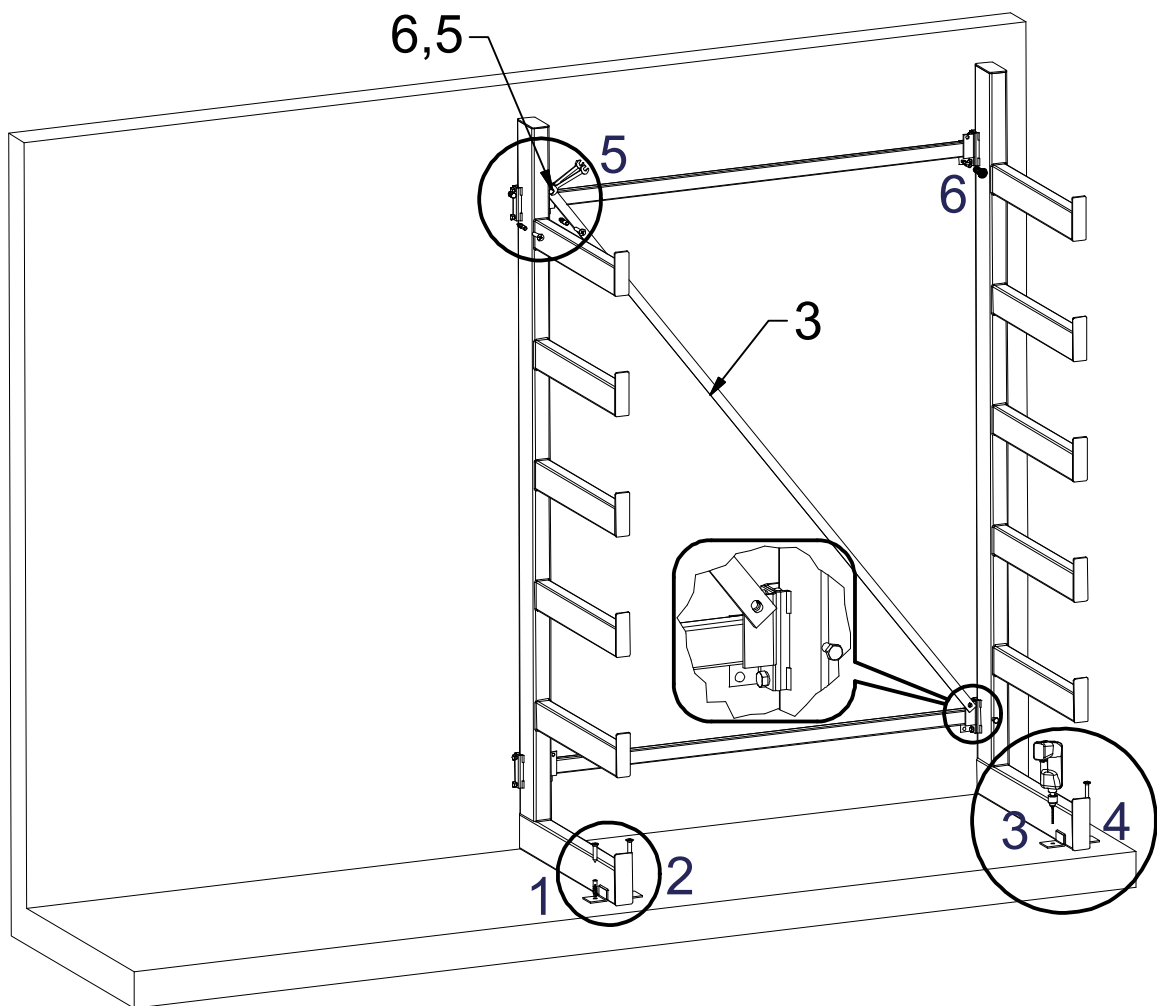
DETAIL A



6

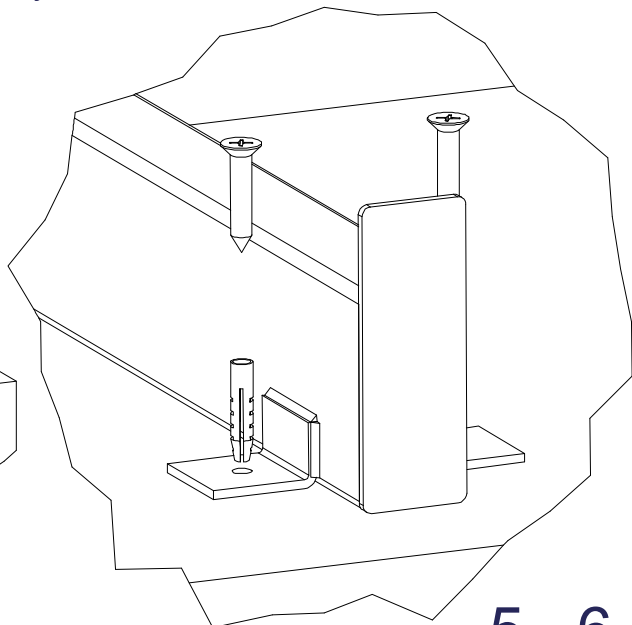
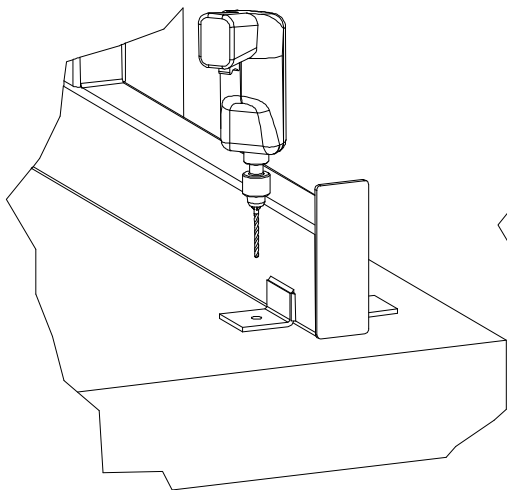
7

2



1, 2, 3, 4

Kotvenie k zemi zaistíte zodpovedajúcimi skrutkami a hmoždinkami.



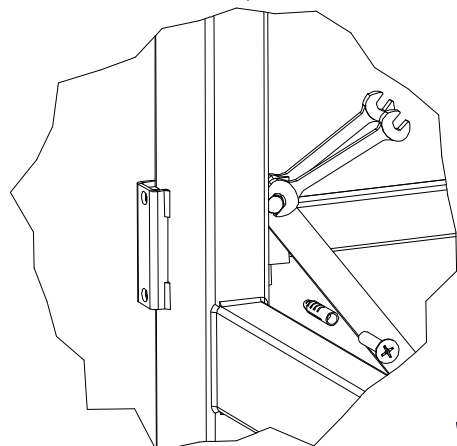
Konzolový regál musí byť pri montáži vodorovne a zvisle správne inštalovaný (je nutné použiť vodováhu).

Pri vkladaní jednotlivých komponentov sa musia skrutky uťahovať opatrne.

Po kompletizácii sa skrutky musia dotiahnuť viac.

Konzolový regál musí byť zaistený ako k podlahe, tak k stene.

5, 6



3