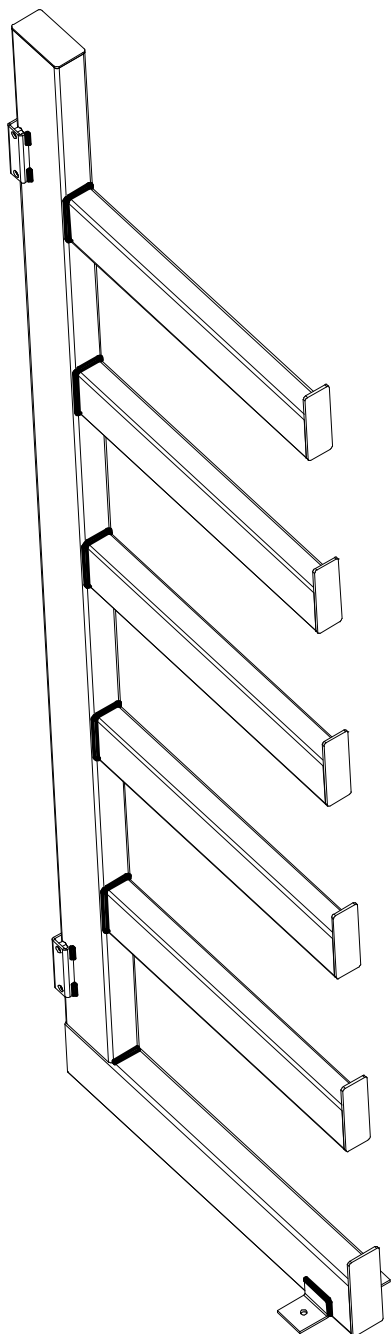
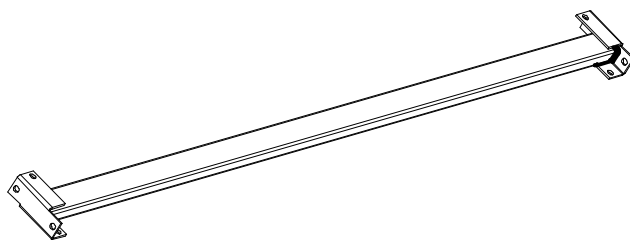


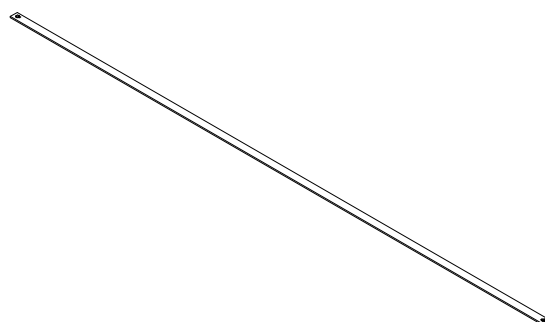
1 1x



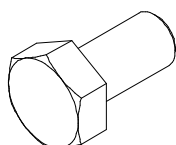
2 2x



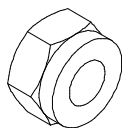
3 1x



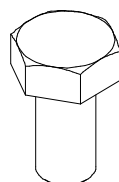
4 8x
M8x16



5 2x



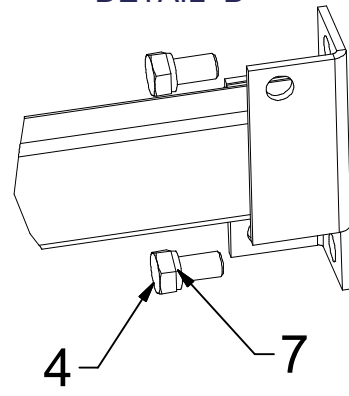
6 2x
M8x20



7 8x



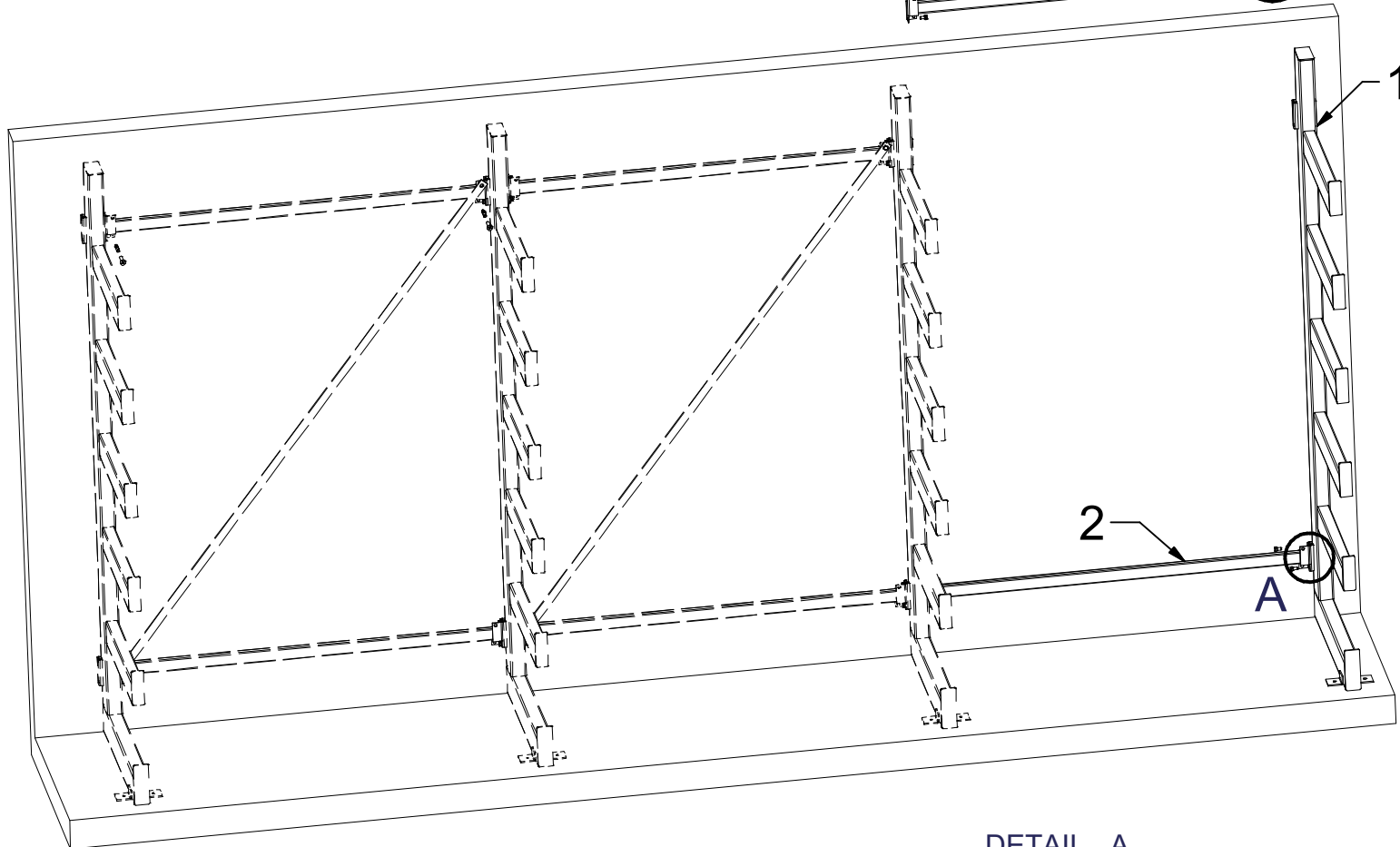
DETAIL B



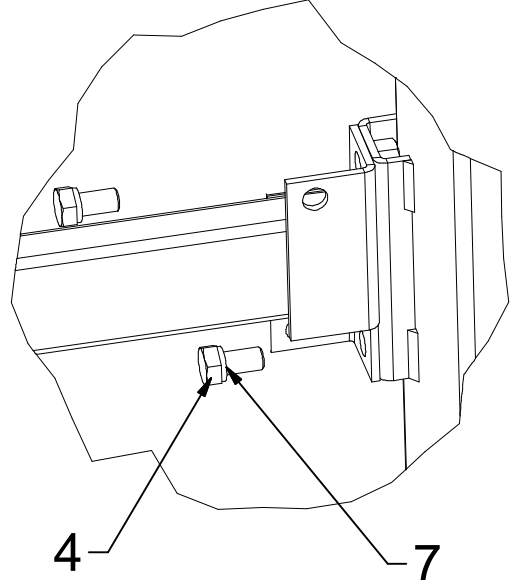
B

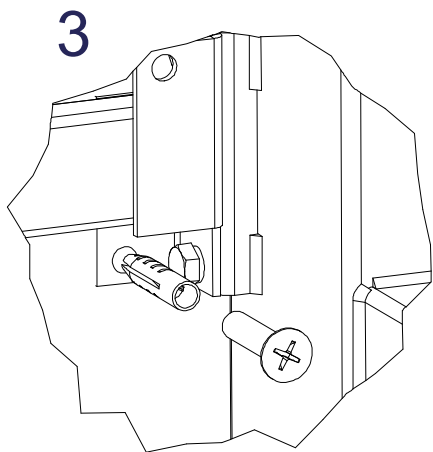
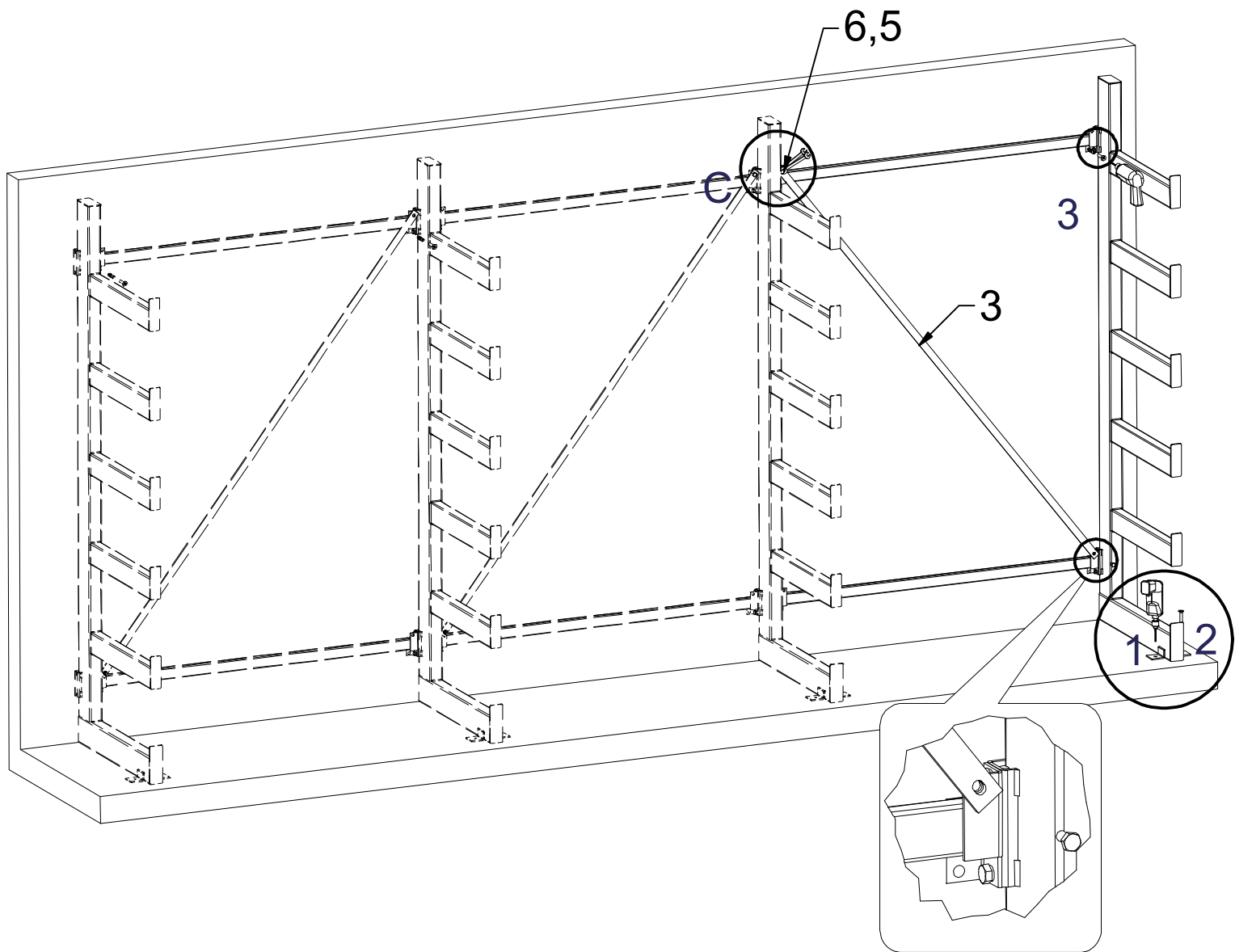


1

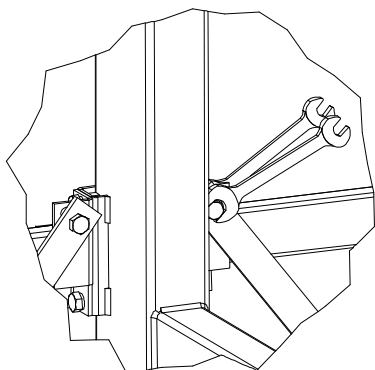


DETAIL A





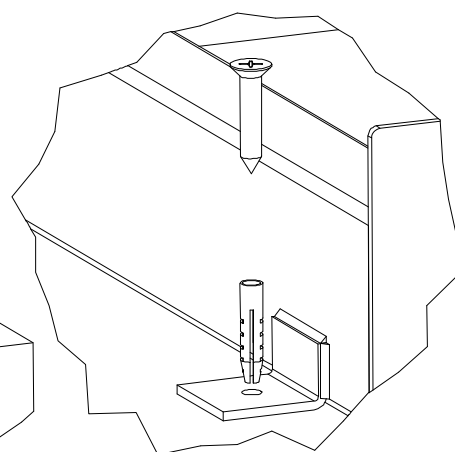
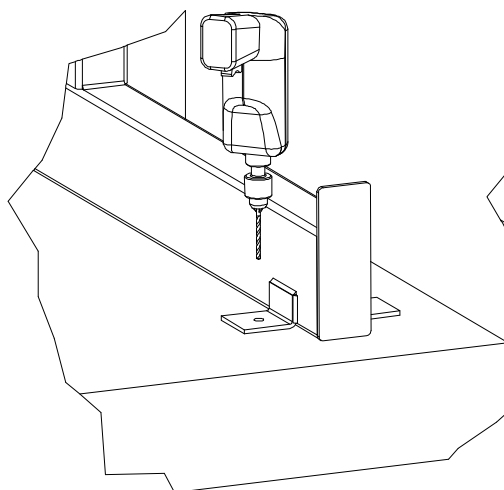
DETAIL C



3

1, 2

Kotvenie k zemi zaistíte zodpovedajúcimi skrutkami a hmoždinkami.



Kotvenie k zemi zaistíte zodpovedajúcimi skrutkami a hmoždinkami.

Konzolový regál musí byť pri montáži vodorovne a zvisle správne inštalovaný (je nutné použiť vodováhu). Pri vkladaní jednotlivých komponentov sa musia skrutky uťahovať opatrne.

Po kompletizácii sa skrutky musia dotiahnuť viac. Konzolový regál musí byť zaistený ako k podlahe, tak k stene.

