



RAMIA^{CZ}
WORKBENCH

**WORLD OF
WORKBENCHES**

Montážny návod HB-N1500, HB-N1700, HB-N2000

Pozor:



SK

Výrobok je zhotovený z vysoko kvalitnej bukovej škárovky, ktorá zaručuje dlhú životnosť a úžitkovú hodnotu.

Výrobok nesmie byť vystavený dlhodobému priamemu pôsobeniu vody či zvýšenej vlhkosti, ktorá môže spôsobiť rozpínavosť použitého dreva. Odporúčaná vlhkosť maximálne 60%.

Pokiaľ ste si objednali hoblicu bez povrchovej úpravy, je nevyhnutné ju do 1 mesiaca po montáži natrieť bezfarebným olejom (najlepšie ľanovým) prípadne lakom vrátane spodnej časti hoblice. Náter zamedzí absorbovaniu okolitej vlhkosti.

Povrchovú úpravu aplikujte aspoň 1x ročne.

Pre zvýšenie stability ukotvite hoblicu k podlahe.

Minimálne raz za 6 mesiacov, utiahnite všetky skrutkové spoje.

Rozměry

(Výrobná tolerance 1 cm)

Advanced 1500 (HB-N1500)

SK

DxŠxV (bez zverákov) - 1340x500x850mm

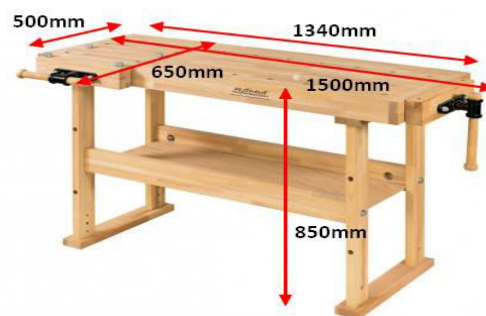
DxŠxV (vrátane zverákov) - 1500x650x850mm

Horná hrúbka - 30mm

Hĺbka - 90mm

Predný zverák = bočný zverák (veľkosť/rozpätie) - 360x55mm / 130mm

Hmotnosť - 47kg



Advanced 1700 (HB-N1700)

SK

DxŠxV (bez zverákov) - 1540x500x850mm

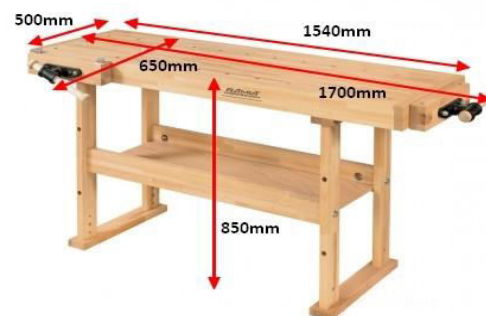
DxŠxV (vrátane zverákov) - 1700x650x850mm

Horná hrúbka - 30mm

Hĺbka - 90mm

Predný zverák = bočný zverák (veľkosť/rozpätie) - 360x55mm / 130mm

Hmotnosť - 50kg



Advanced 2000 (HB-N2000)

SK

DxŠxV (bez zverákov) - 1840x500x850mm

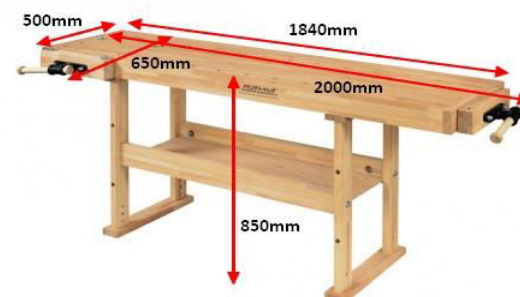
DxŠxV (vrátane zverákov) - 2000x650x850mm

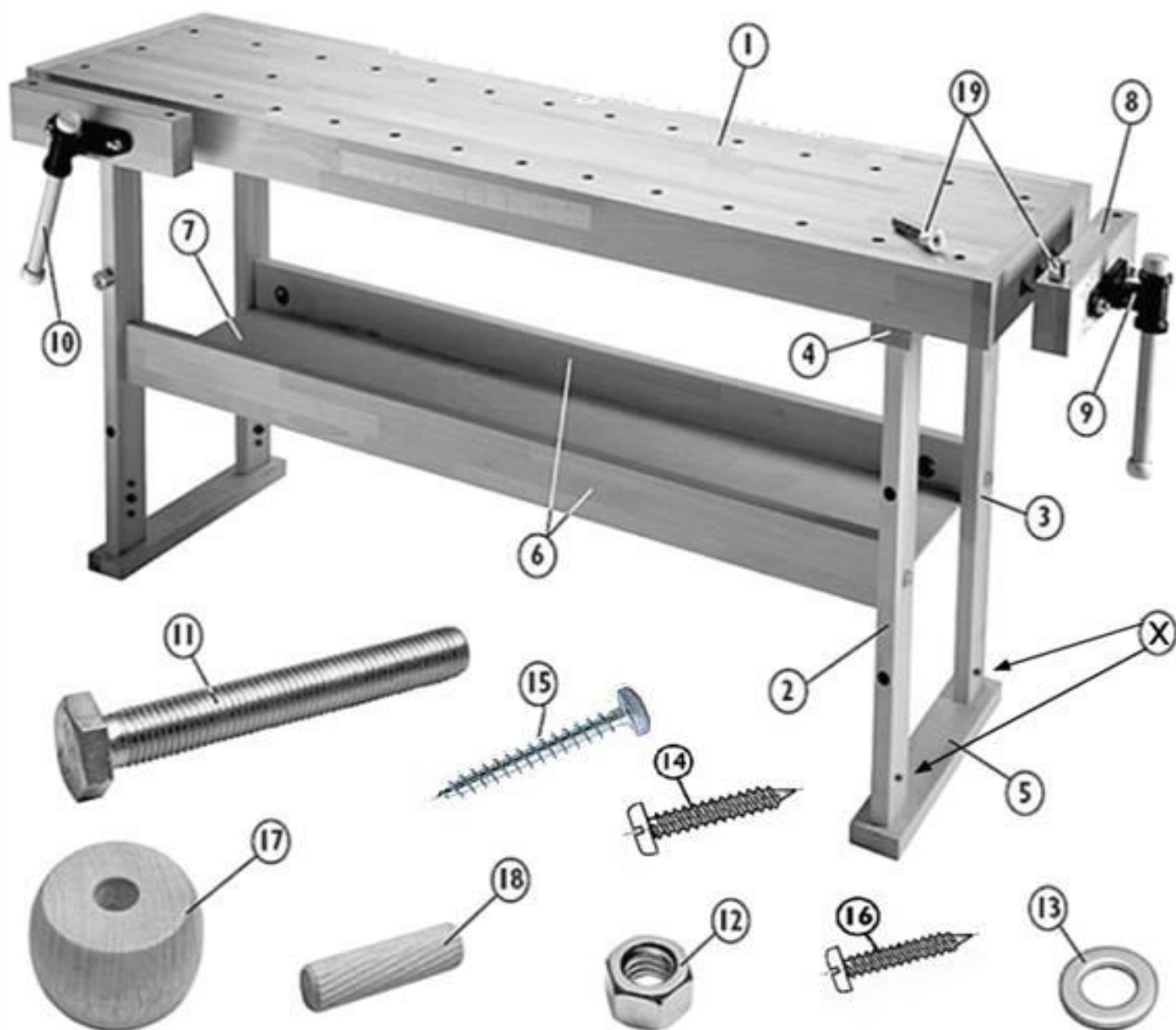
Horná hrúbka - 30mm

Hĺbka - 90mm

Predný zverák = bočný zverák (veľkosť/rozpätie) - 360x55mm / 130mm

Hmotnosť - 57kg





Dielce hoblice			Montážne súčiastky		
1	Plát	1	11	Skrutka M12x100	4
2	Predná noha s dierou	2	12	Matka M12	4
3	Zadná noha	2	13	Podložka	4
4	Nosník	2	14	Skrutka 6x40mm	4
5	Bačkora	2	15	Skrutka 5x50mm	4
6	Spojka	2	16	Skrutka 6x30mm	8
7	Police	1	17	Zakončenie kľúča do vretena	4
8	Príložka	2	18	Kolík 10x40mm	28
9	Vreteno HV515	2	19	Stolársky poderák	4
10	Kľúč do vretena	2	20	Lepidlo (nie je zobrazené)	1
!!! X = otvory pre spojky pri použití skrinky na náradie !!!					

!!!! POZOR !!!! Pri nákupe hoblice so skrinkou na náradie si najskôr prezrite návod skrinky pod hoblicu.
Montáž podnožia sa v prípade použitia skrinky líši.

POZOR: drevené dielce môžu byť ostré - v prípade nutnosti obrúste brúsnym papierom.

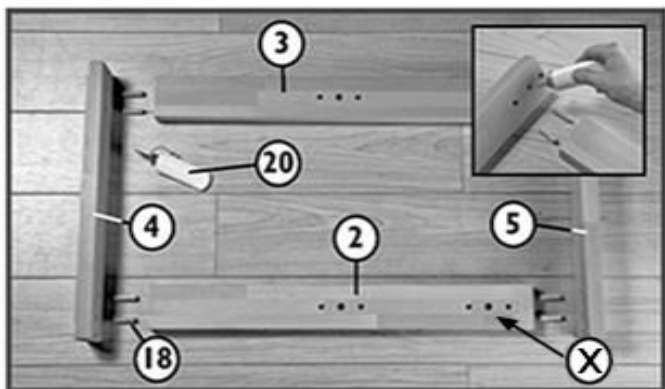


Fig. 1 X=holes for stretchers if cupboard is used

2. Montáž police: Zasuňte policu (č.7) do drážky spojok (č.6) podľa obr. 2. **TIP:** plytká polica pokiaľ budú drážky smerovať nahor. Hlboká polica v prípade drážok smerom dole.

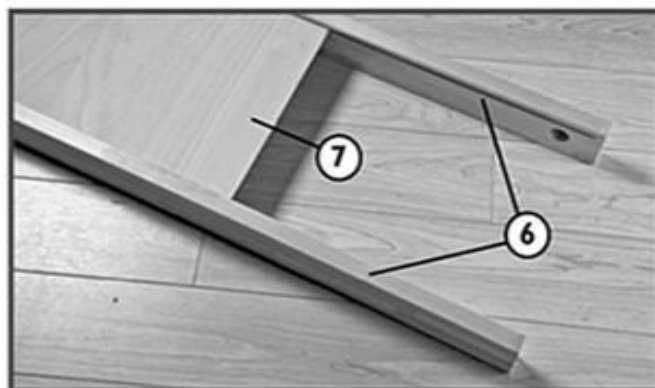


Fig. 2

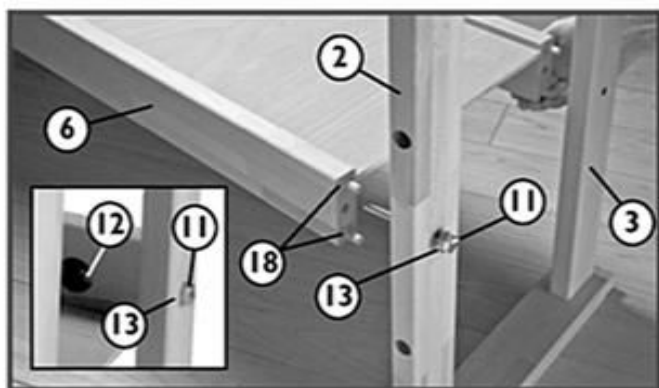


Fig. 3

Uchytenie vretena: podľa obr. 4 vytočte vreteno z tela vretena. Telo vretena priskrutkujte pomocou skrutiek 6x30mm (č.16). Na vreteno nasadíte príložku (č.8) a natočte vreteno s príložkou do priskrutkovaného tela vretena. **TIP:** pred uchytením príložky k vretenu sa uistite, že je príložka rovnobežne s plátom hoblice a potom ju priskrutkujte pomocou skrutiek 6x40mm (č.14). Rovnakým spôsobom namontujte aj 2. vreteno.

Montáž kľúča do vretena: vložte kľúč (č.10) do koncovky vretena a pomocou kolíkov (č.18) a lepidla prilepte zakončenie kľúča (č.17). Nechajte min. 30 minút zaschnúť.

Montáž podnožia 2. časť: pomocou 2ks kolíkov (č.18) pri každej nohe (č. 2 a 3) spojte zlepené podnožie so spojkami a policou. Zaisťte pomocou skrutky M12x100 (č.11) + podložky (č.13) a matky M12 (č.12). Kolíky NELEPTE, majú iba vodiacu funkciu.

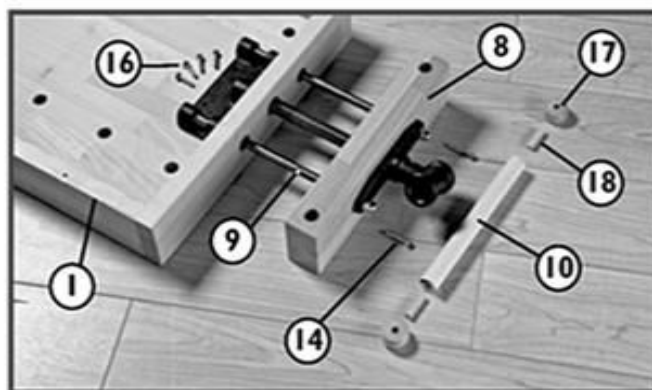


Fig. 4

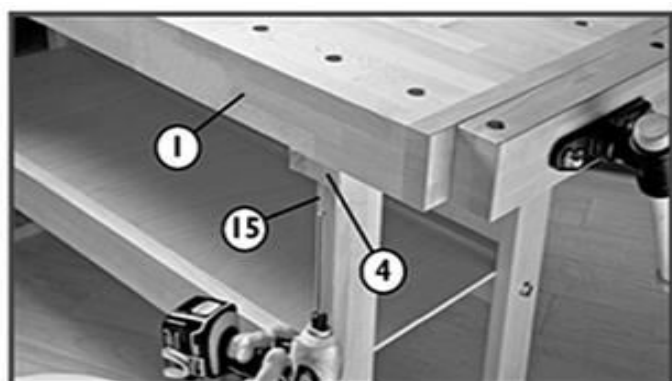


Fig. 5

Prichytenie plátu k podnožiu: podľa obr. 5 priskrutkujte plát k podnožiu pomocou skrutky 5x50mm (č.15). Plát aj nosníky sú na uchytenie predvrtané.