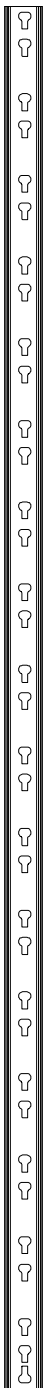


2x
A



2x
B



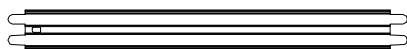
5x
C



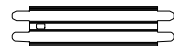
4x
D



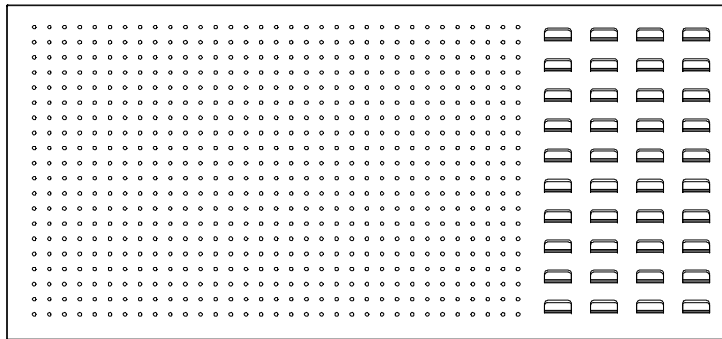
2x
E



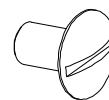
1x
F



1x
G



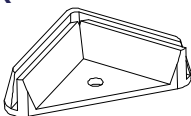
4x
SKRUTKA
M6x10



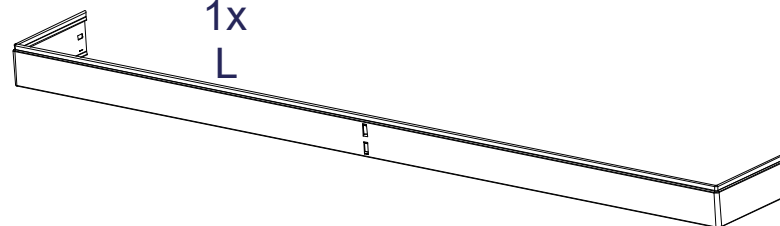
4x
SAMOISTIACA
MATICA M6



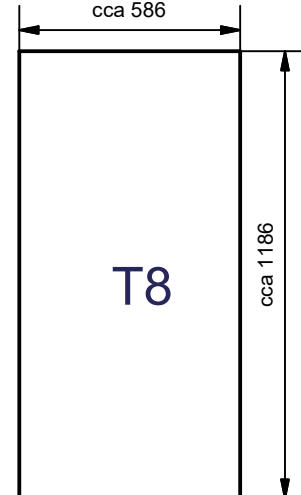
4x
H



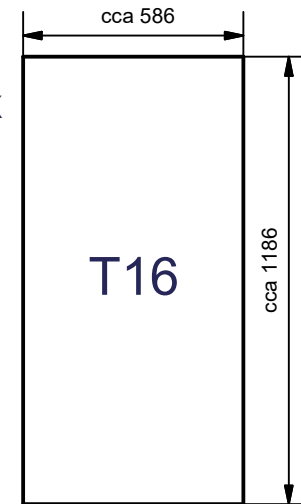
1x
L



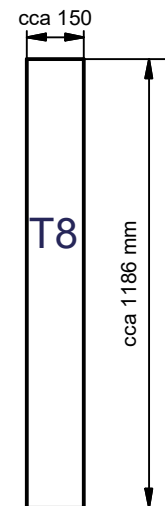
1x
J



1x
K



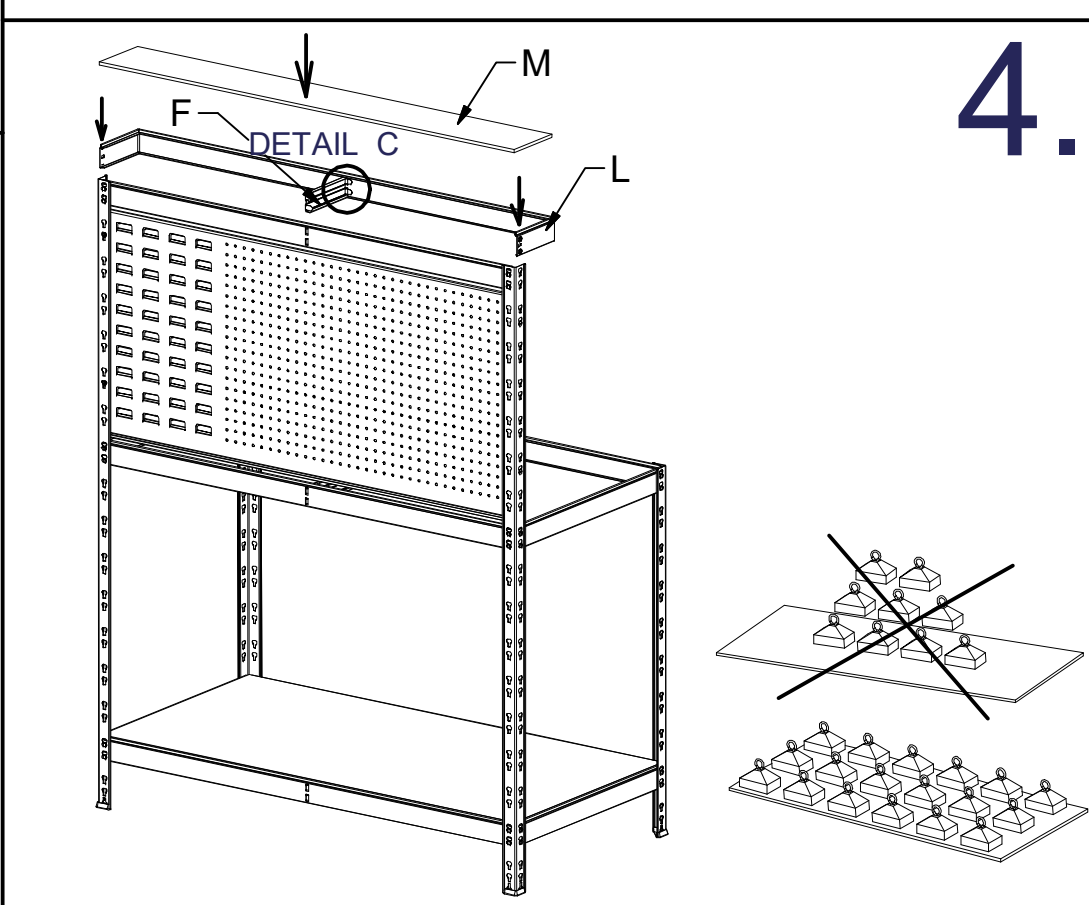
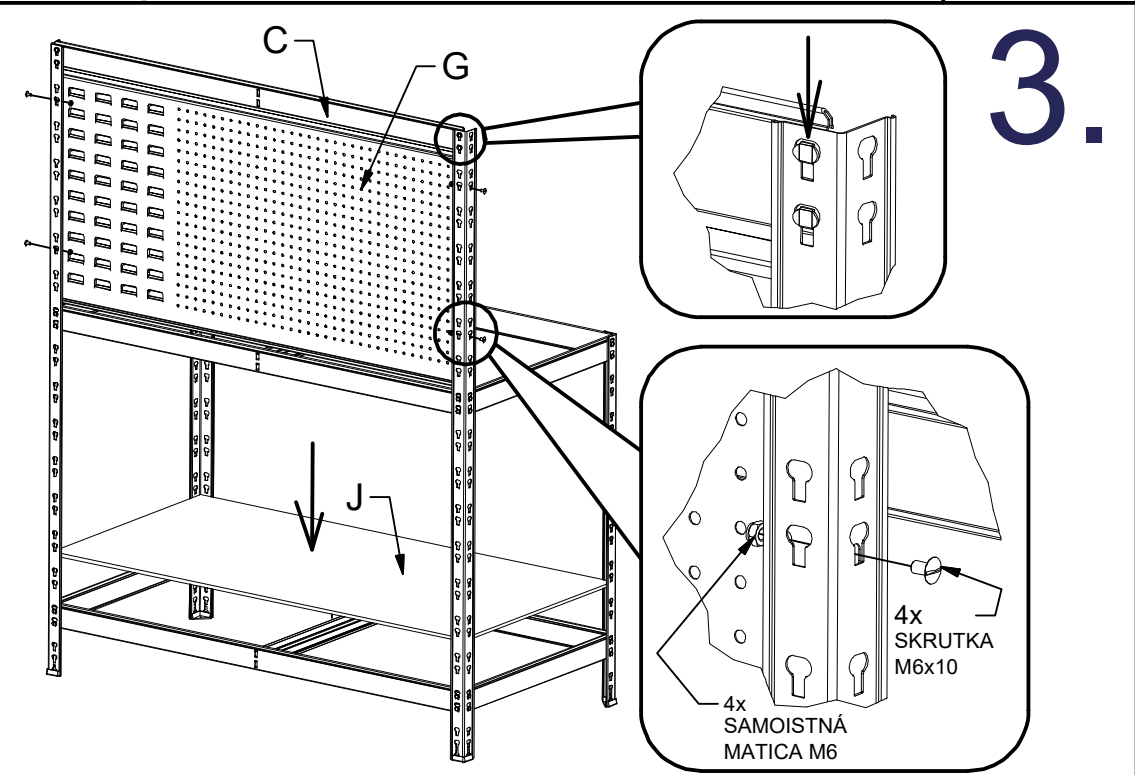
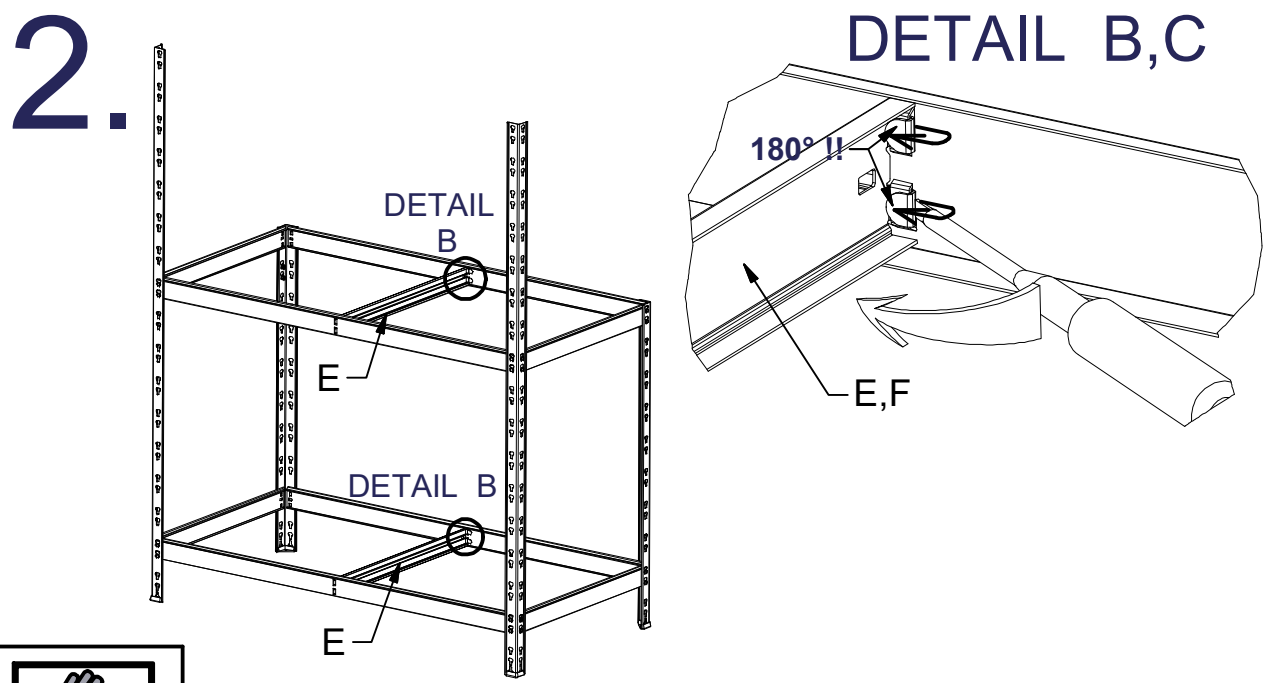
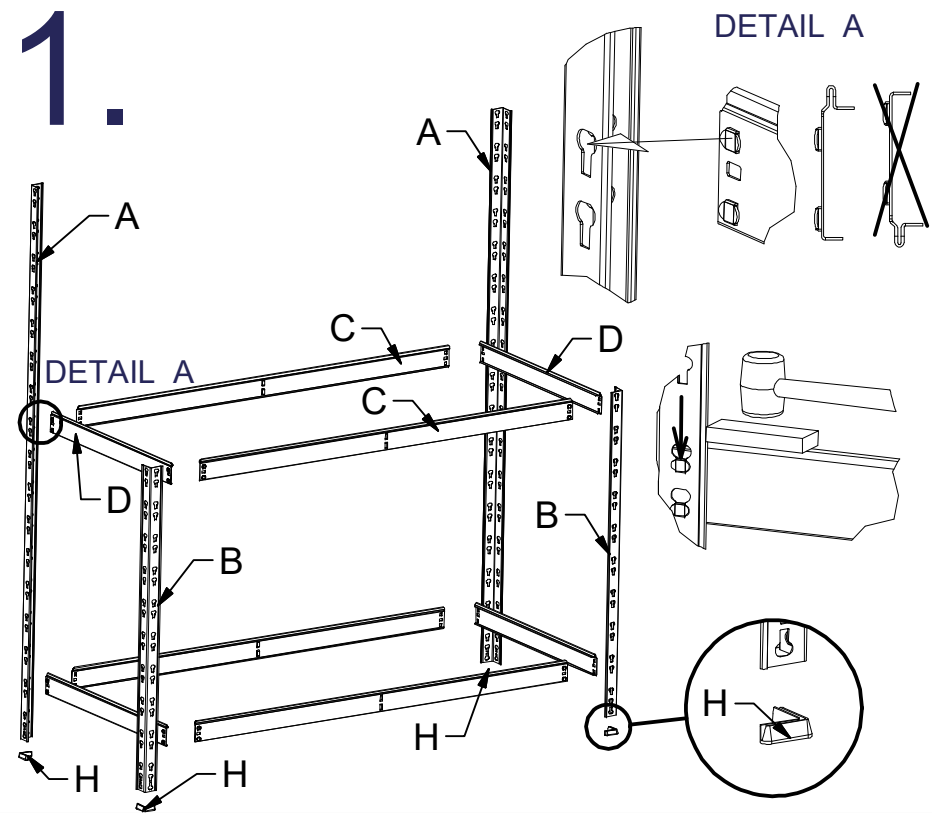
1x
M



T8

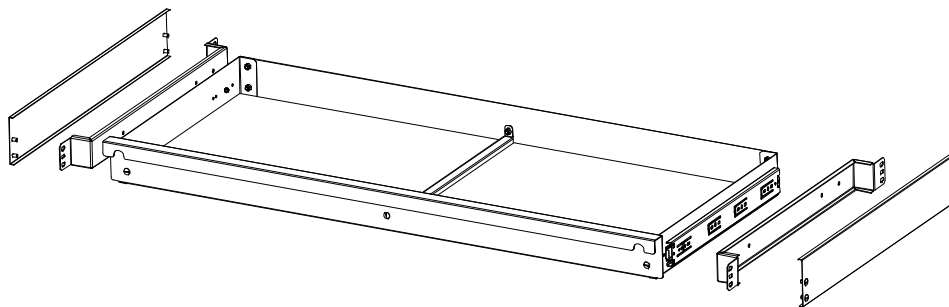
T16

T8

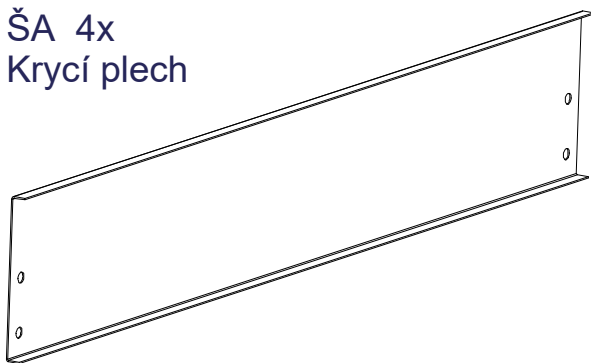


5.

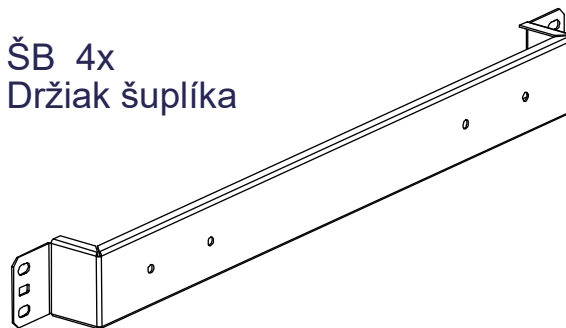
POČET DIELOV NA JEDEN ŠUPLÍK



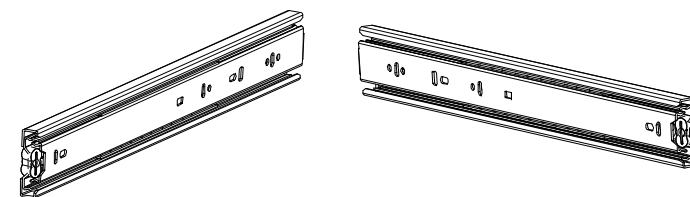
ŠA 4x
Krycí plech



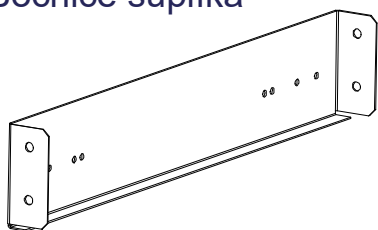
ŠB 4x
Držiak šuplíka



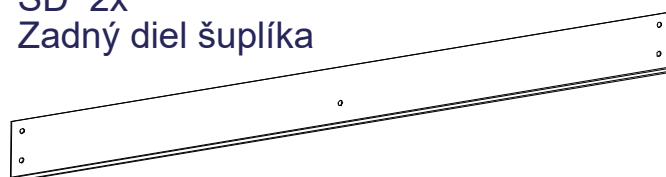
ŠM 2x
Pojazd šuplíka pravý, ľavý



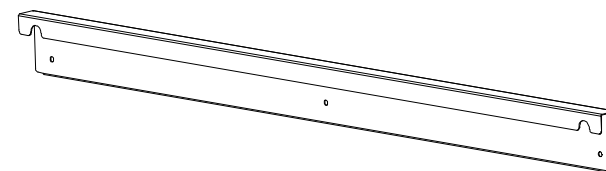
ŠC 4x
Bočnice šuplíka



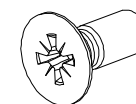
ŠD 2x
Zadný diel šuplíka



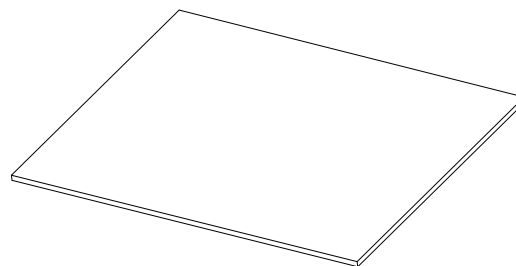
ŠE 2x
Predný diel šuplíka



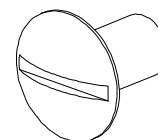
ŠK 16x
M4x10



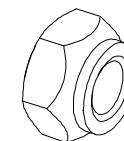
ŠG 4x
Dno šuplíka



ŠH 36x
M6x10



ŠJ 36x
Samoistná
matica M6



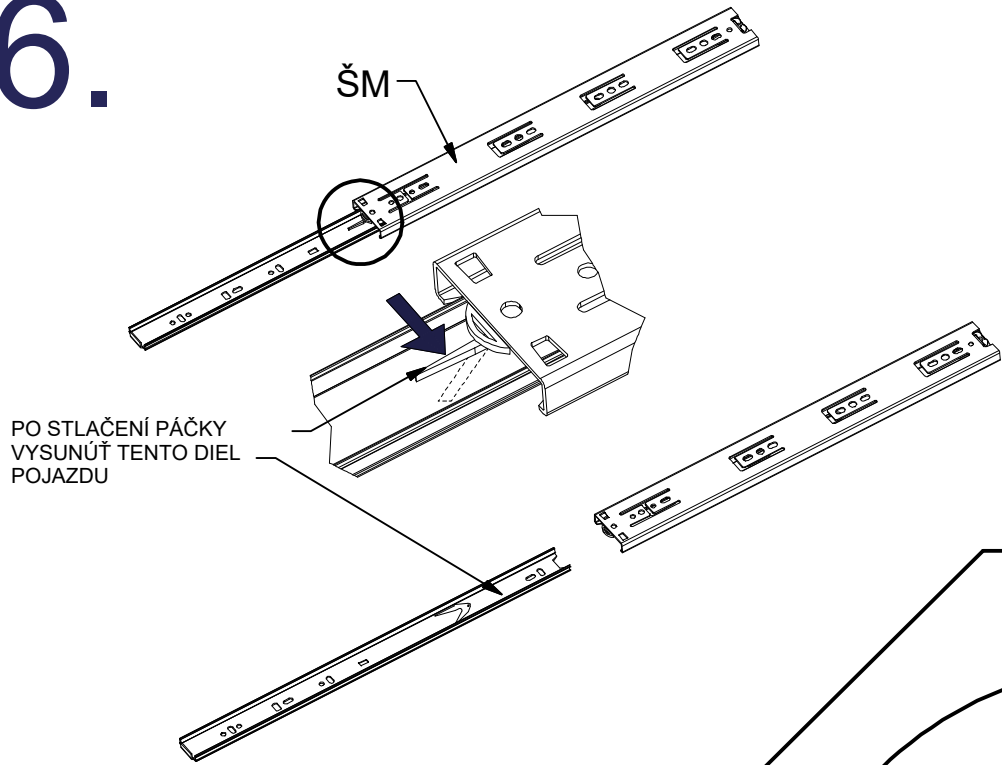
ŠL 16x
Samoistná
matica M4



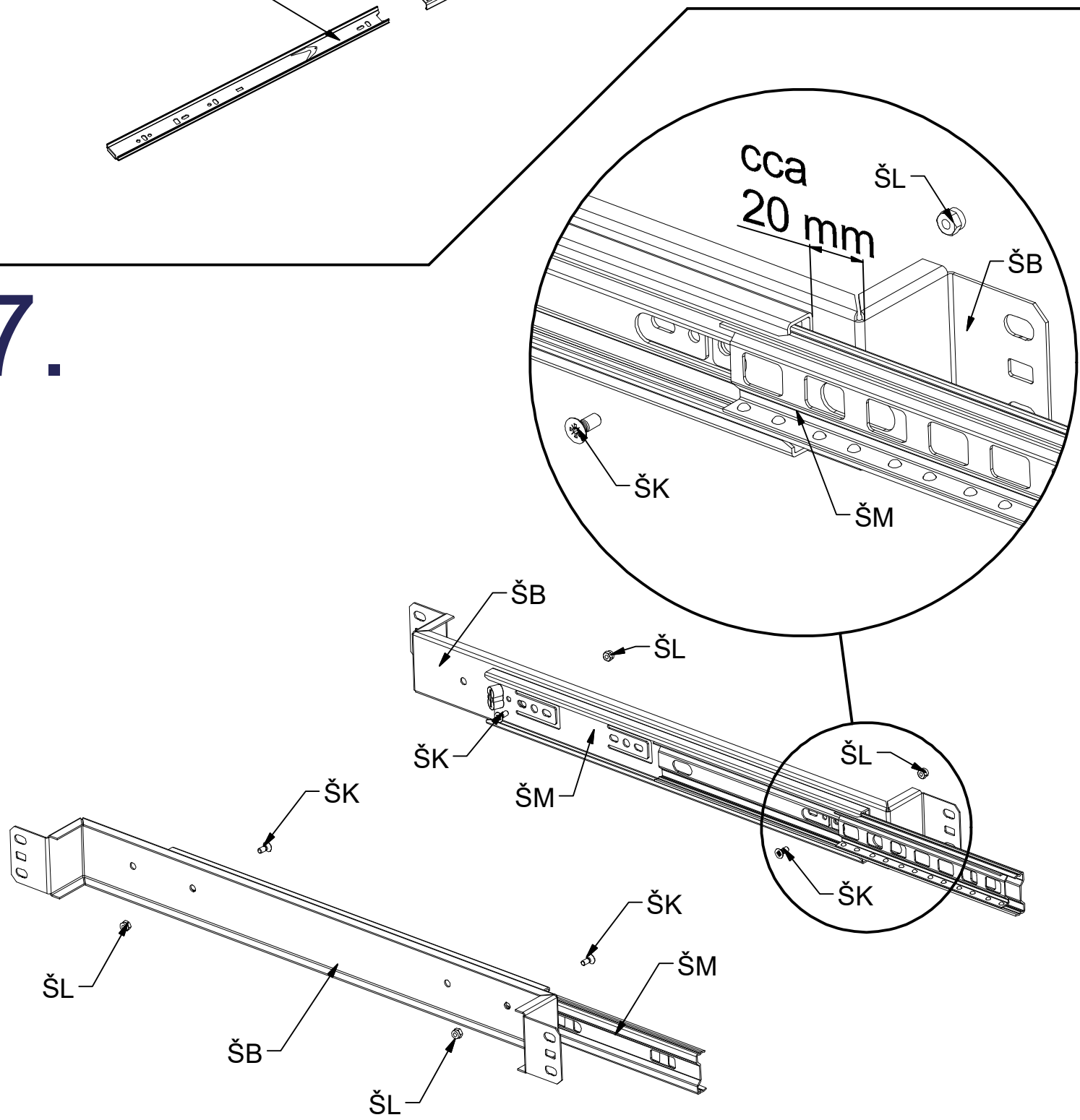
ŠF 2x
Výstuha šuplíka



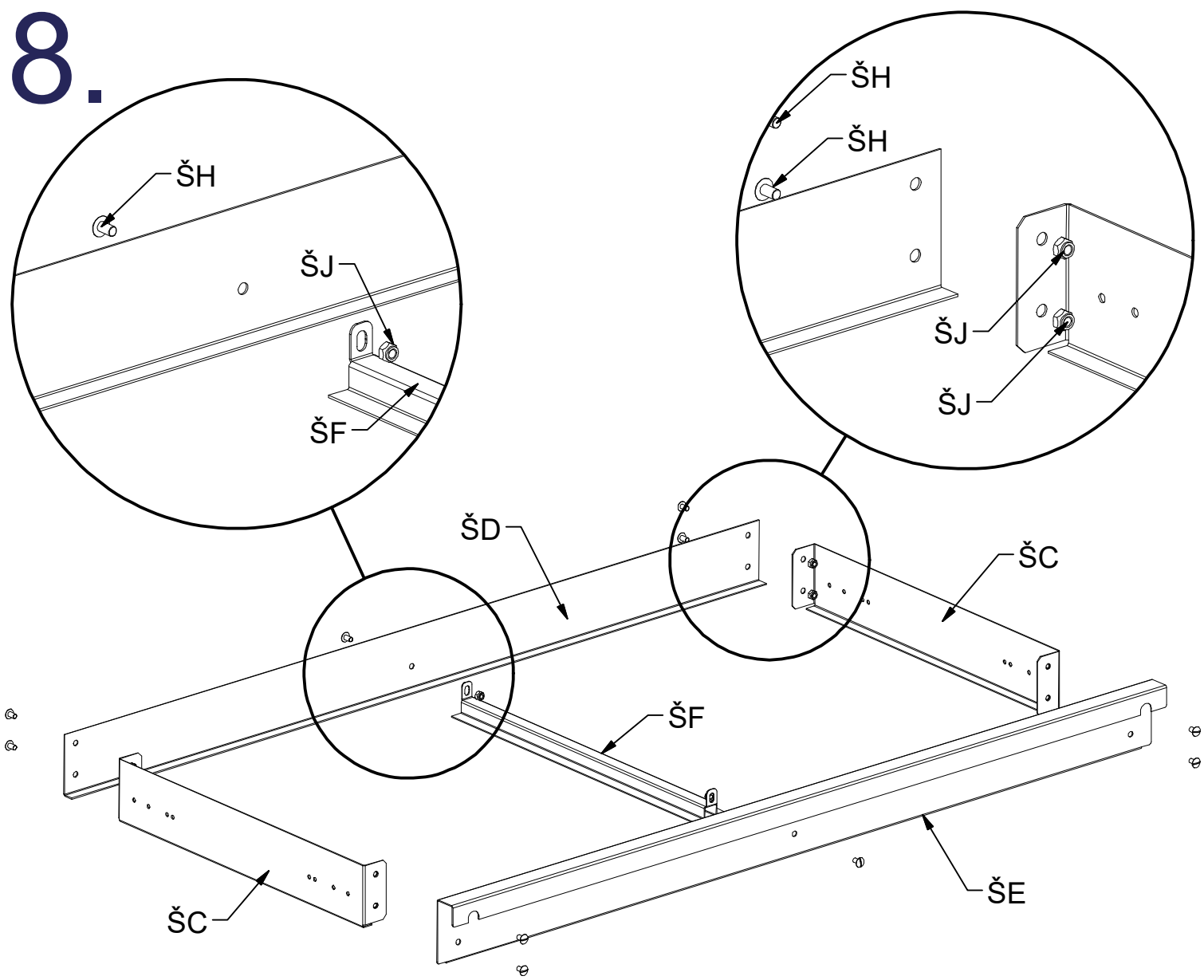
6.



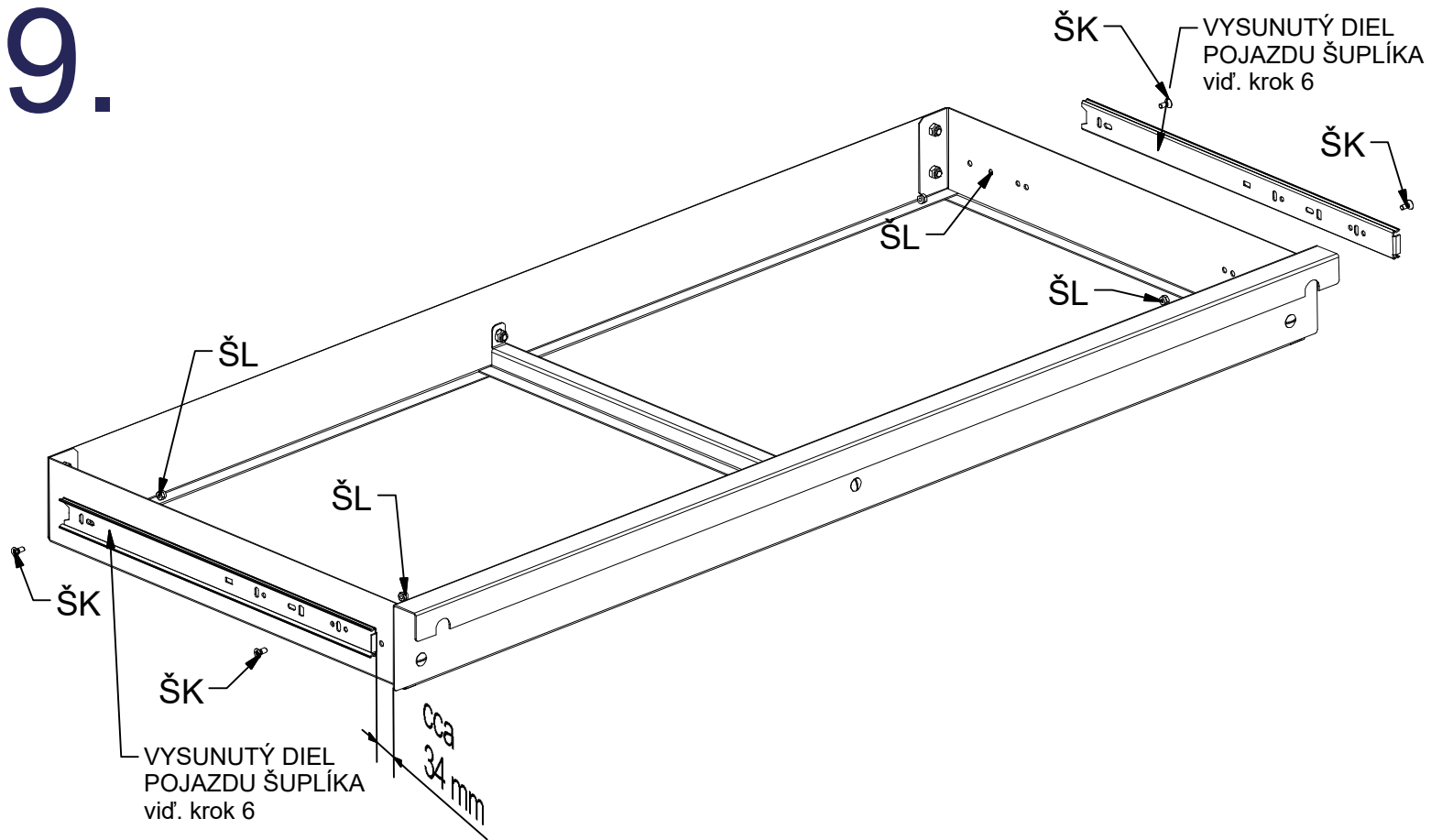
7.



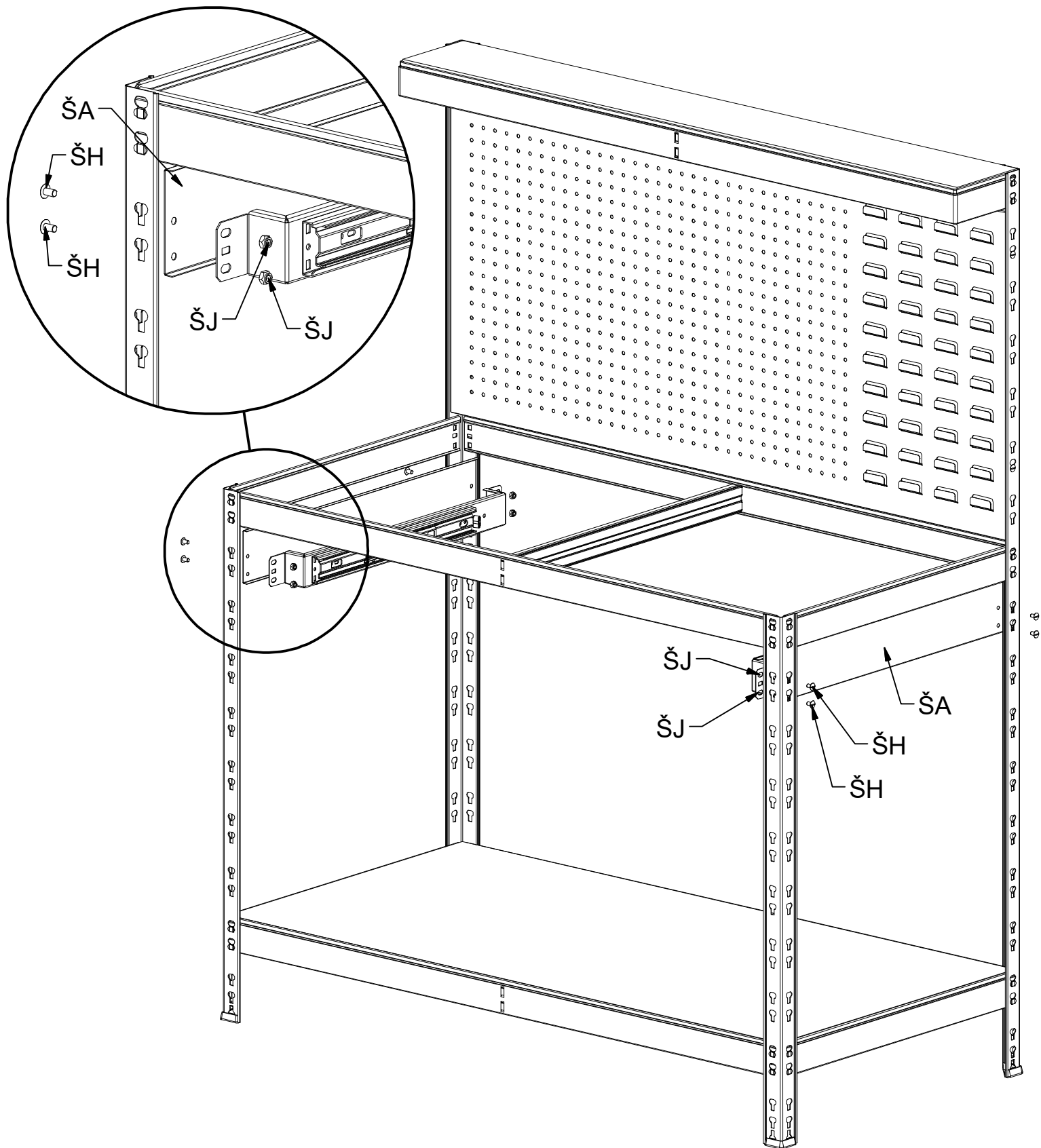
8.



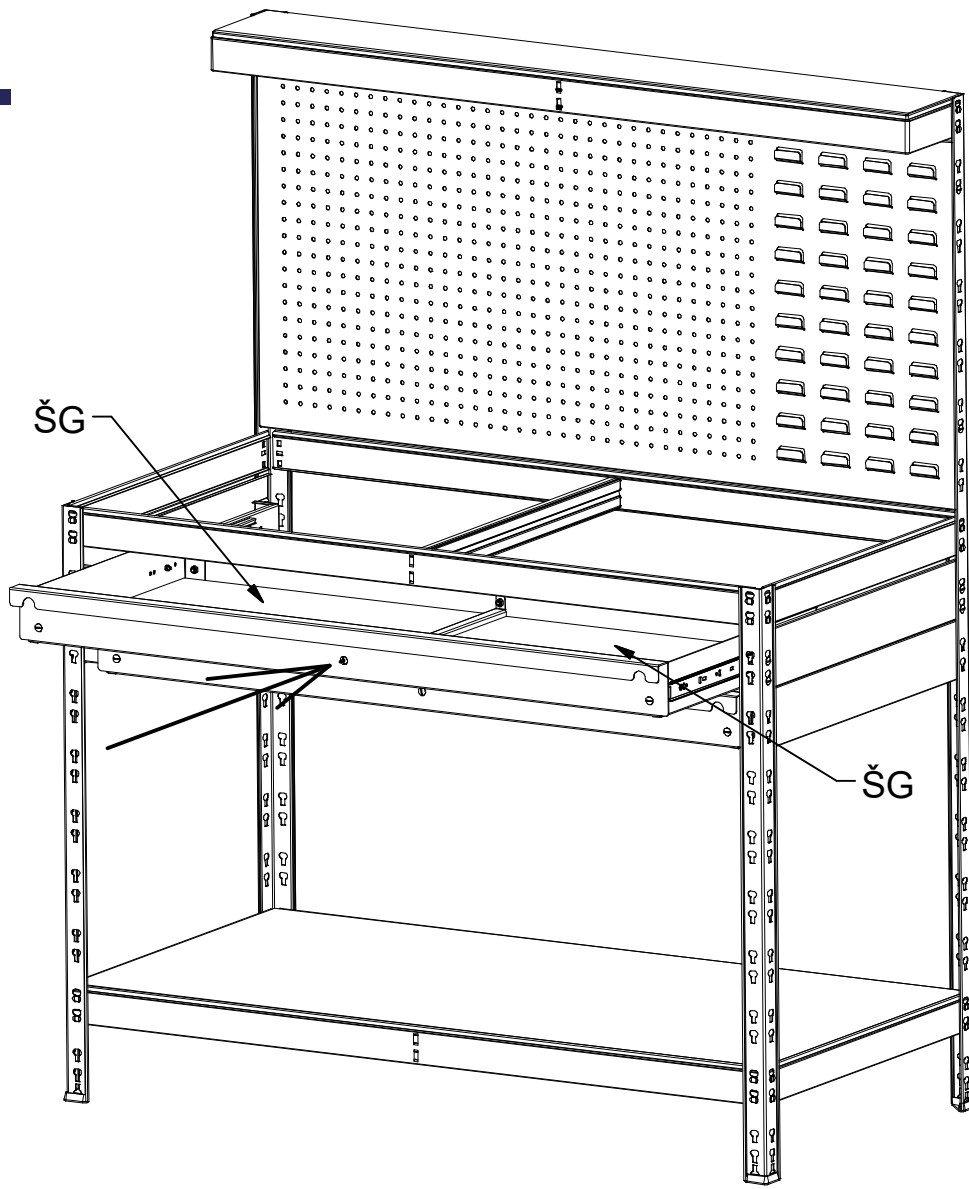
9.



10.



11.



12.

