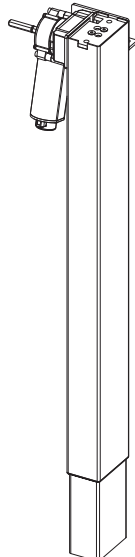
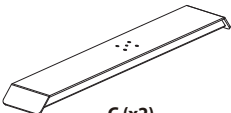


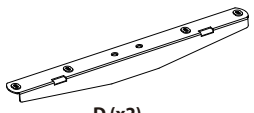
A (x1)



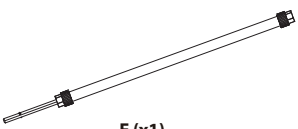
B (x1)



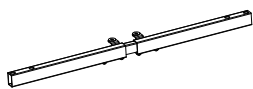
C (x2)



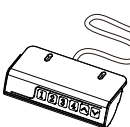
D (x2)



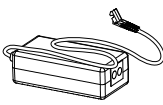
E (x1)



F (x1)



G (x1)



H (x1)



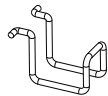
I (x1)



J (x1)



K (x2)



L(x2)



M(x4)



M8x50 (x4)  
M-A



M6x20 (x8)  
M-B



M8x16 (x4)  
M-C



ST4.2x15 (x12)  
M-D

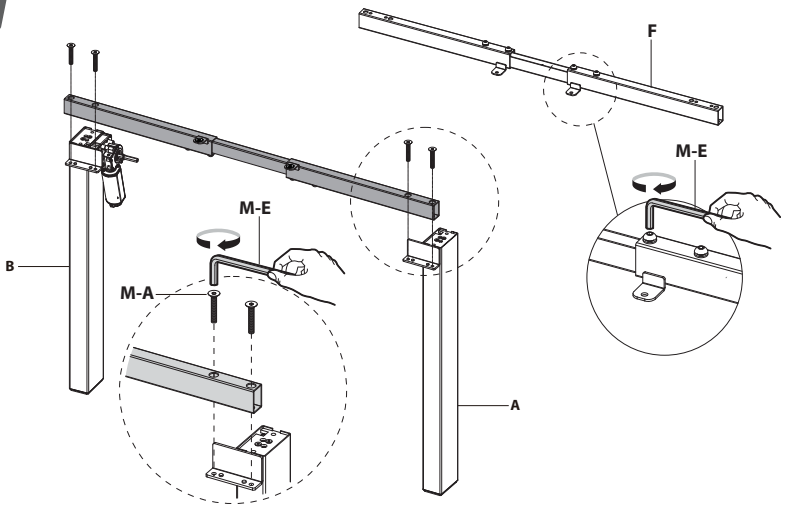


5mm (x1)  
M-E

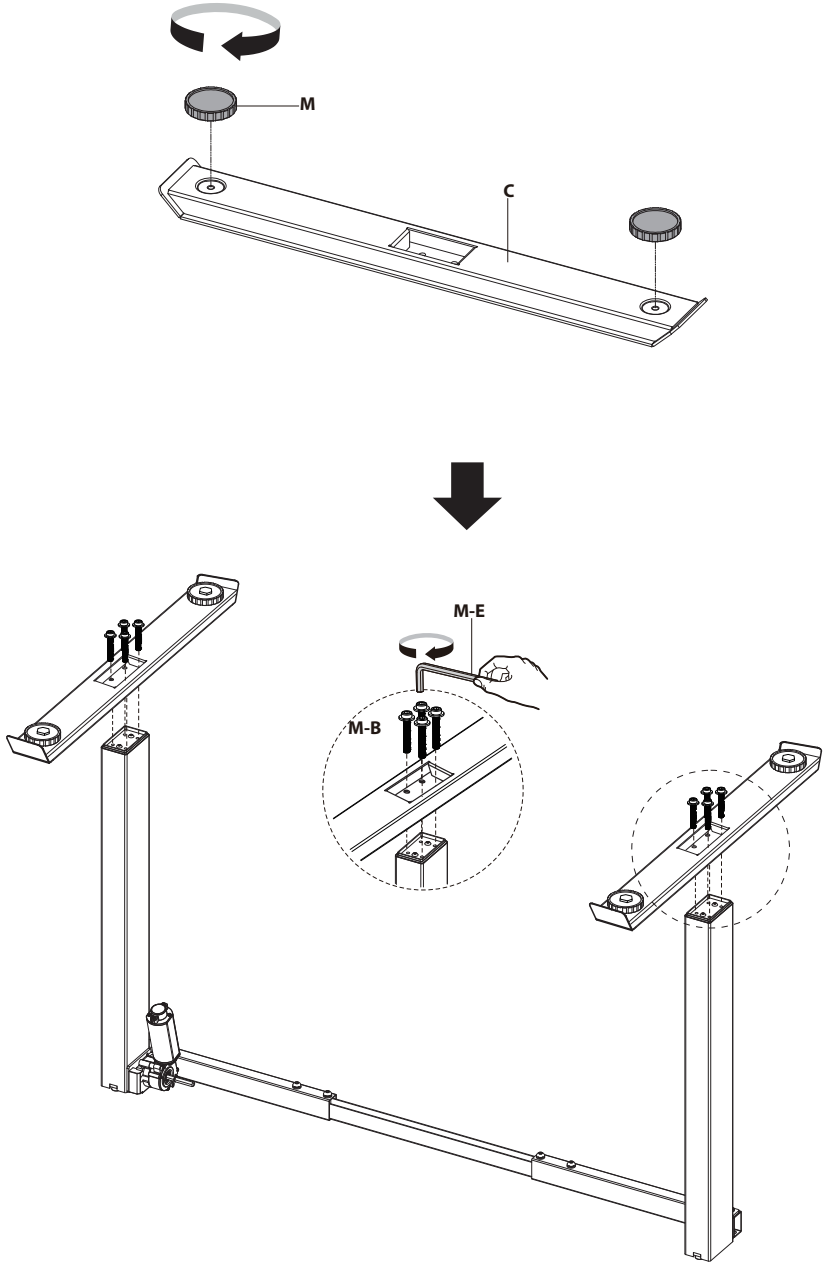


M-F (x1)

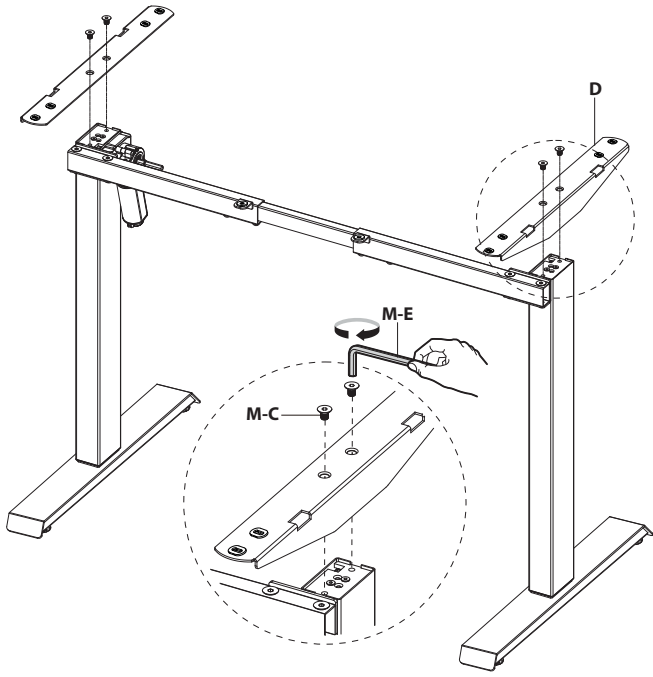
1



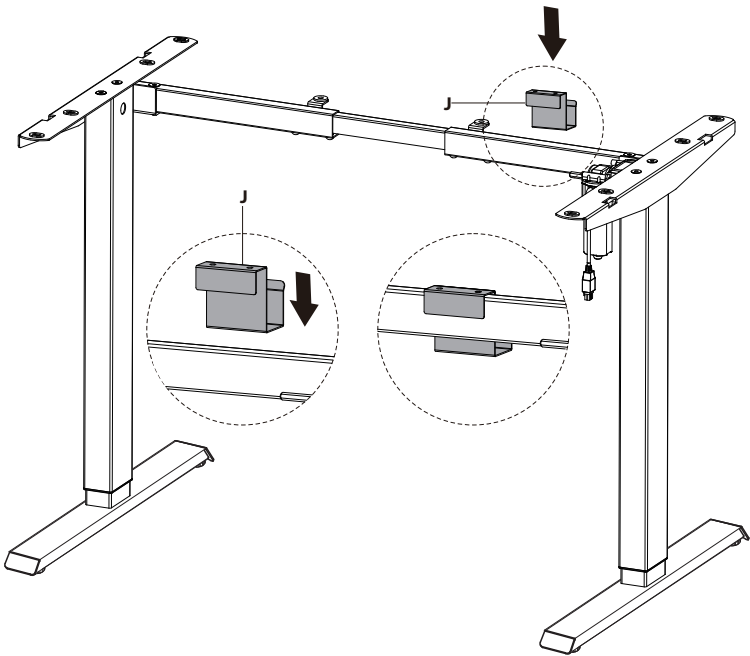
2



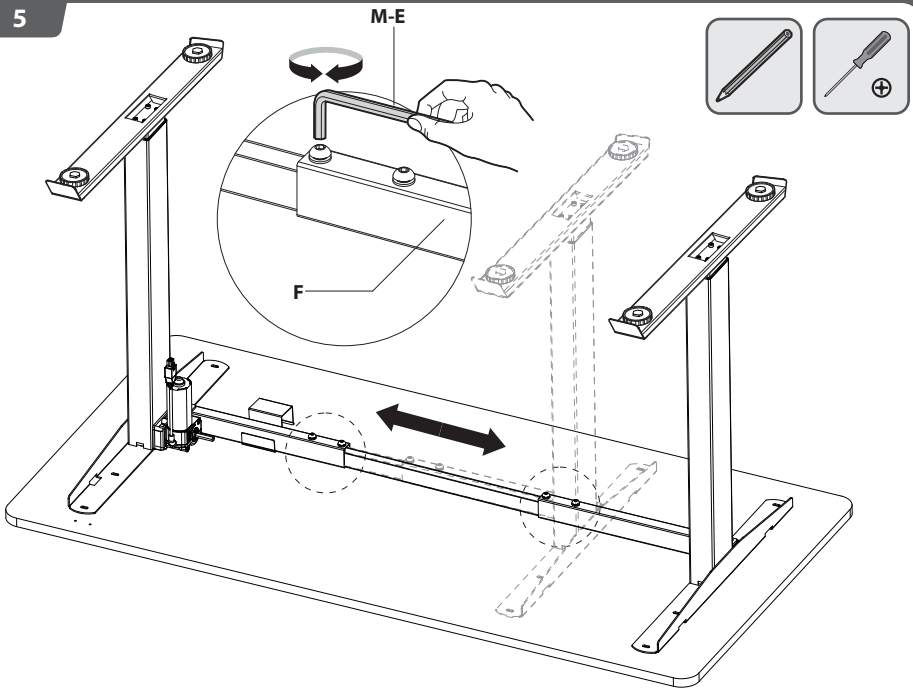
3



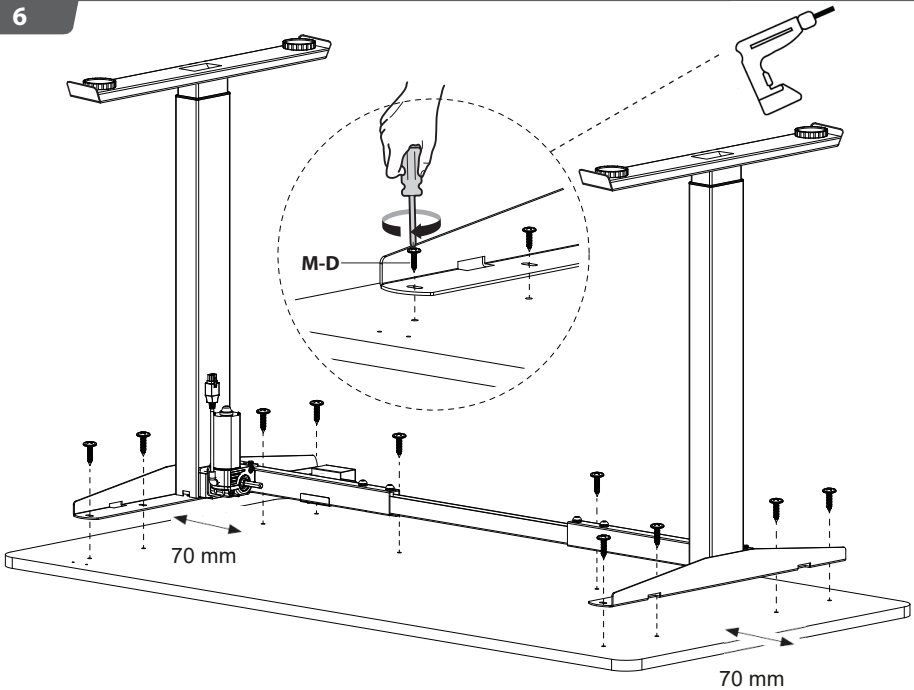
4



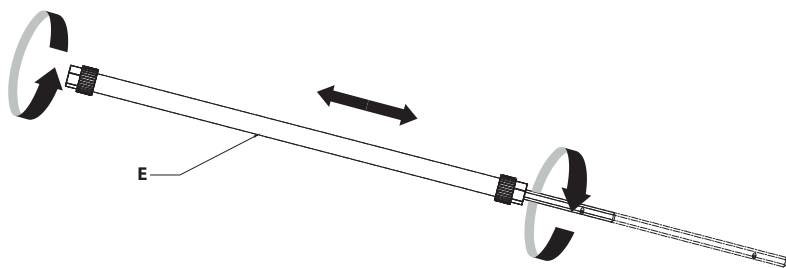
5



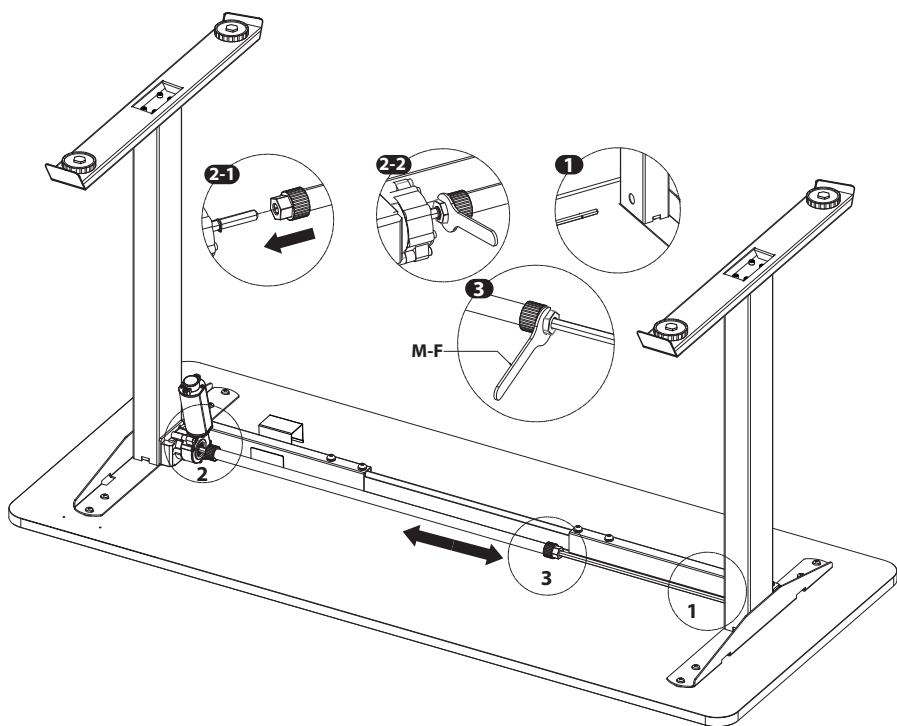
6



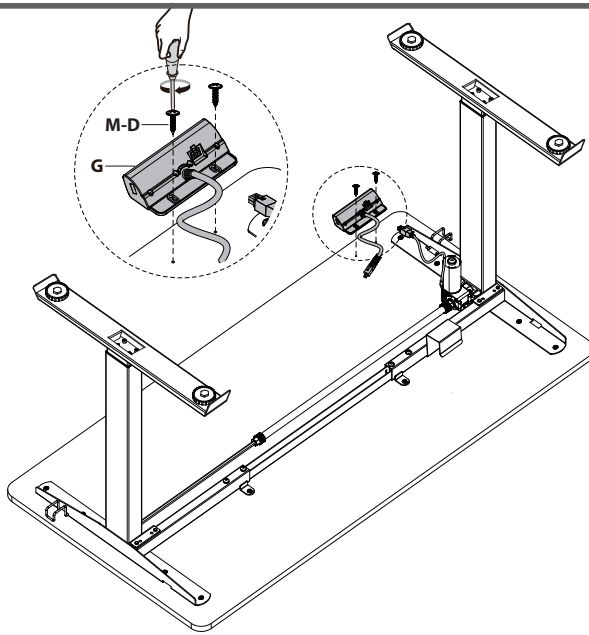
7-1



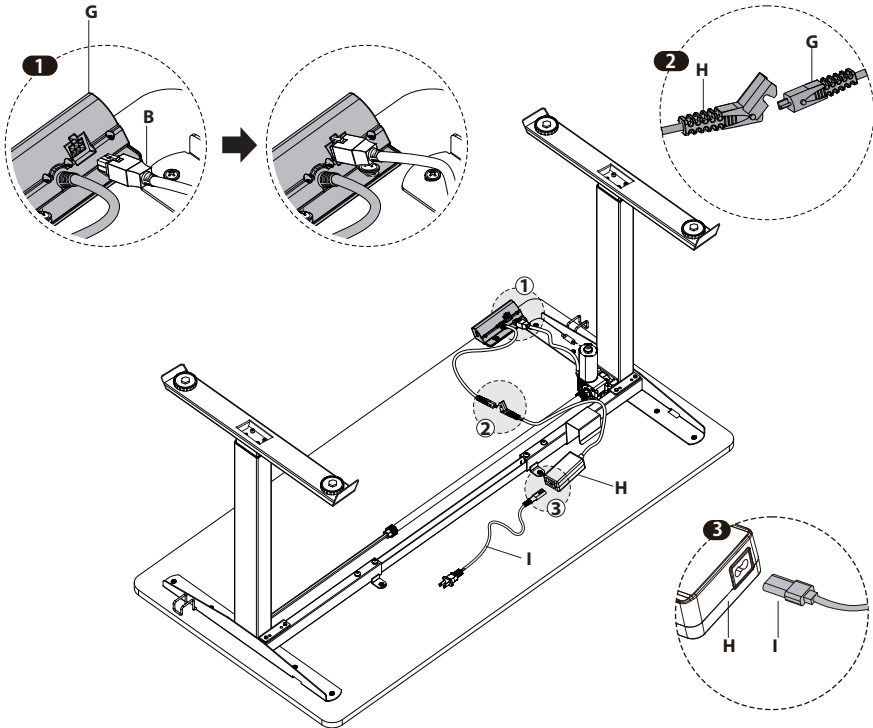
7-2

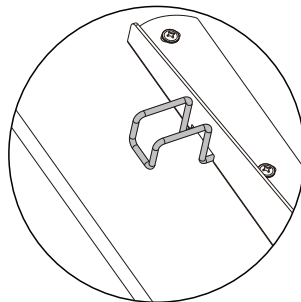
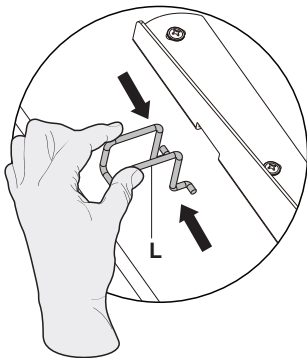
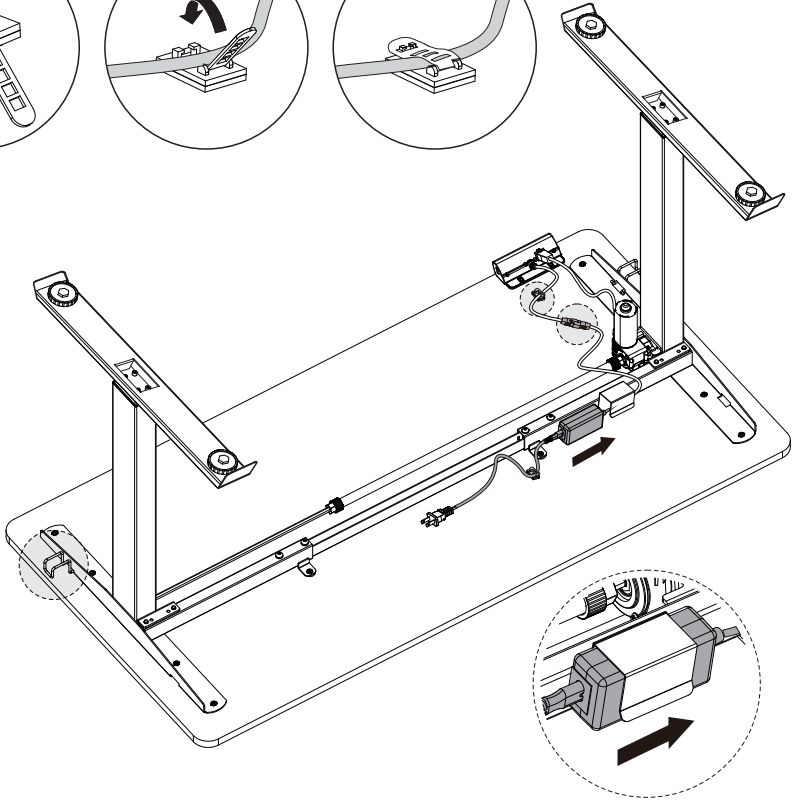
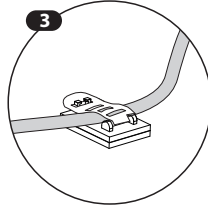
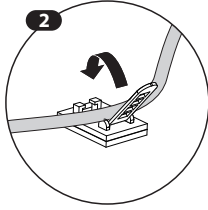
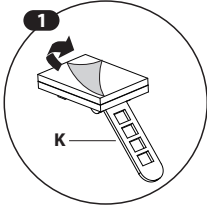


8

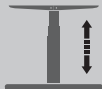
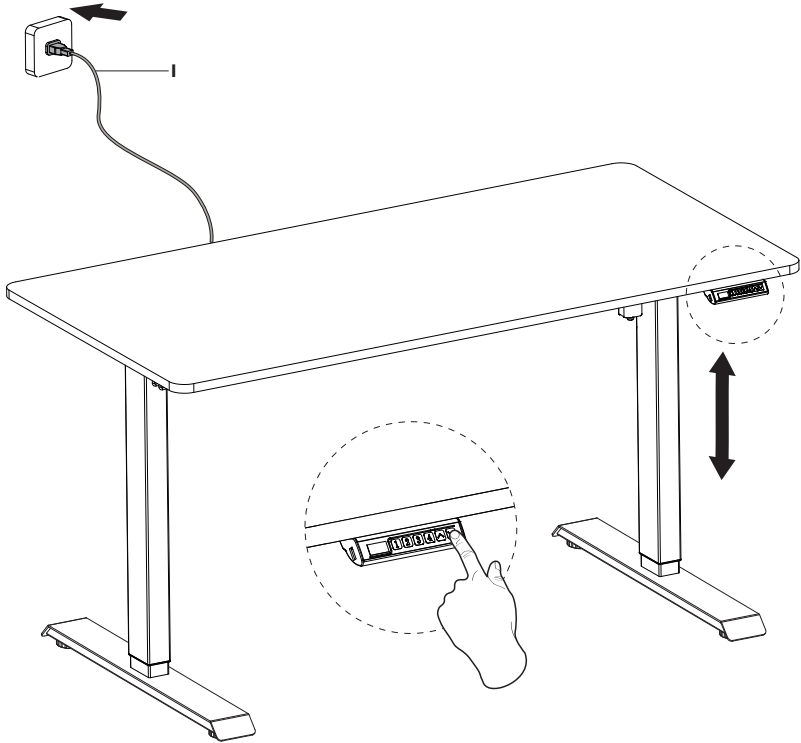


9







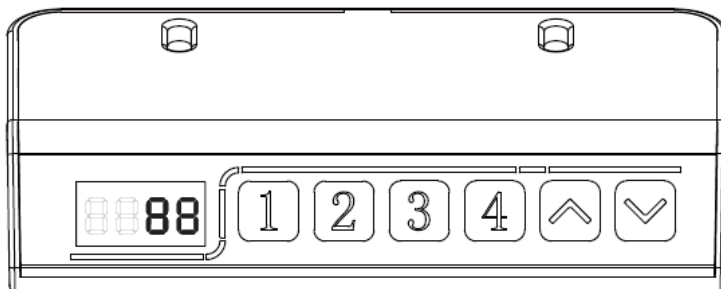


min  
720 mm  
1210mm



80kg(176lbs)

# CZ: Návod k použití ovladače



## NÁVOD K POUŽITÍ

Stisknete-li šipku nahoru, stůl se automaticky zvedne do nejvyšší polohy.

Stisknete-li šipku dolů, stůl se automaticky spustí do nejnižší polohy.

## Režim uložení

Chcete-li uložit určitou výšku do paměti ovladače, stiskněte tlačítko „1“ a podržte jej pod dobu alespoň tří sekund. Zobrazí se „S-1“, což znamená, že se současná výška úspěšně uložila pod tlačítko 1. Postup opakujte pomocí tlačítek „2“, „3“ a „4“.

## Režim obnovení

1. Pokud je výška stolu nesprávná, stiskněte šipku dolů a počkejte, dokud se stůl nespustí do nejnižší polohy. Znovu stiskněte šipku dolů, podržte ji po dobu alespoň tří sekund a poté uvolněte. Zobrazí se „rSt“.
2. Pokud systém zobrazí „Er1“, stiskněte a podržte šipku dolů po dobu delší než tři sekundy a uvolněte. Zobrazí se „rSt“.

## Dětský zámek 1

**ZAMKNUTÍ:** Stiskněte současně šipku nahoru a šipku dolů a podržte je po dobu pěti sekund, dokud se na LED displeji nezobrazí „Loc“.

**ODEMKNUTÍ:** Stiskněte současně šipku nahoru a šipku dolů a podržte je po dobu pěti sekund, dokud LED displej nezačne místo „Loc“ zobrazovat výšku.

## POKROČILÉ NASTAVENÍ

Stiskněte současně tlačítko „1“ a tlačítko „2“ a podržte je po dobu 20 sekund, dokud LED displej nezabliká. Nabídka obsahuje 7 položek podle tabulky níže.

NABÍDKA	ROZSAH NASTAVENÍ	POZNÁMKY
Minimální výška	72,0~109 cm (28,3"~42,9")	Nastavená hodnota by měla být alespoň o 10 cm (3,9") méně než maximální výška.
Maximální výška	84,0~121 cm (33,1"~47,6")	Nastavená hodnota by měla být alespoň o 10 cm (3,9") více než minimální výška.
Výchozí výška	0,0~30,0 cm (11,8")	Zvýšení výchozí výšky na aktuální výškový rozsah.
Horní ochrana proti kolizi	U-0~U-9	0: vypnuto 1-9: Čím vyšší číslo, tím vyšší citlivost
Spodní ochrana proti kolizi	d-0~d-9	0: vypnuto 1-9: Čím vyšší číslo, tím vyšší citlivost
Zobrazení desetinné čárky	F-0	Desetinná čárka se nezobrazuje.
	F-1	Desetinná čárka se zobrazuje.
Zobrazovaná jednotka	L-0	Nastavte si zobrazení výšky na číselném displeji v centimetrech.
	L-1	Nastavte si zobrazení výšky na číselném displeji v palcích.

Krátkým stisknutím tlačítka „**1**“ a „**2**“ vyberete položku, kterou chcete nastavit.

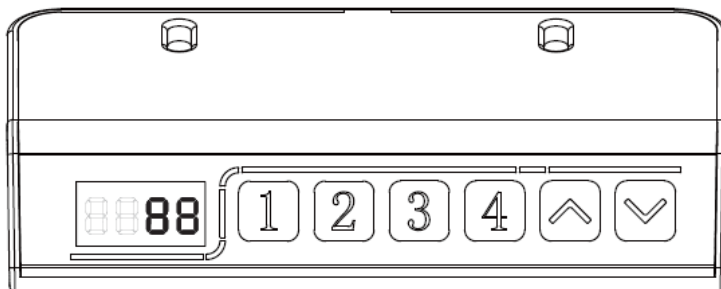
Krátkým stisknutím šipky nahoru a šipky dolů současně upravíte hodnotu.

Stisknete současně tlačítko „**1**“ a tlačítko „**2**“ a podržte je po dobu osmi sekund, dokud LED displej nezobrazí „888“, což znamená, že se nastavení úspěšně uložilo.

#### Odstraňování problémů

Kód chyby	Popis/řešení
ER1	Proveďte reset stisknutím a podržením šipky dolů.
Hot	Stůl se přehřál. Před uvedením stolu do provozu alespoň 18 minut vyčkejte.

# SK: Návod na použitie ovládača



## NÁVOD NA POUŽITIE

Ak stlačíte šípku hore, stôl sa automaticky zdvihne do najvyššej polohy.

Ak stlačíte šípku nadol, stôl sa automaticky spustí do najnižšej polohy.

## Režim uloženia

Ak chcete uložiť určitú výšku do pamäte ovládača, stlačte tlačidlo „1“ a podržte ho po dobu aspoň troch sekúnd. Zobrazí sa „S-1“, čo znamená, že sa súčasná výška úspešne uložila pod tlačidlo 1. Postup opakujte pomocou tlačidiel „2“, „3“ a „4“.

## Režim obnovenia

1. Ak je výška stola nesprávna, stlačte šípku dole a počkajte, kým sa stôl nespustí do najnižšej polohy. Znovu stlačte šípku dole, podržte ju po dobu aspoň troch sekúnd a potom uvoľnite. Zobrazí sa „rSt“.

2. Ak systém zobrazí „Er1“, stlačte a podržte šípku dole po dobu dlhšiu ako tri sekundy a uvoľnite. Zobrazí sa „rSt“.

## Detský zámok 1

**ZAMKNUTIE:** Stlačte súčasne šípku hore a šípku dole a podržte ich po dobu piatich sekúnd, pokiaľ sa na LED displeji nezobrazí „Loc“.

**ODOMKNUTIE:** Stlačte súčasne šípku hore a šípku dole a podržte ich po dobu piatich sekúnd, pokiaľ LED displej nezačne namiesto „Loc“ zobrazovať výšku.

## POKROČILÉ NASTAVENIE

Stlačte súčasne tlačidlo „1“ a tlačidlo „2“ a podržte ho po dobu 20 sekúnd, kým LED displej nezablíká.

Ponuka obsahuje 7 položiek podľa tabuľky nižšie.

PONUKA	ROZSAH NASTAVENIA	POZNÁMKY
Minimálna výška	72,0~109 cm (28,3"~42,9")	Nastavená hodnota by mala byť aspoň o 10 cm (3,9") menej ako maximálna výška.
Maximálna výška	84,0~121 cm (33,1"~47,6")	Nastavená hodnota by mala byť aspoň o 10 cm (3,9") viac ako minimálna výška.
Predvolená výška	0,0~30,0 cm (11,8")	Zvýšenie východiskovej výšky na aktuálny výškový rozsah.
Horná ochrana proti kolízii	U-0~U-9	0: vypnuté 1-9: Čím vyššie číslo, tým vyššia citlivosť
Spodná ochrana proti kolízii	d-0~d-9	0: vypnuté 1-9: Čím vyššie číslo, tým vyššia citlivosť
Zobrazenie desatinnej čiarky	F-0	Desatinná čiarka sa nezobrazuje.
	F-1	Desatinná čiarka sa zobrazuje.
Zobrazovaná jednotka	L-0	Nastavte si zobrazenie výšky na číselnom displeji v centimetroch.
	L-1	Nastavte si zobrazenie výšky na číselnom displeji v palcoch.

Krátkym stlačením tlačidla „**1**“ a „**2**“ vyberiete položku, ktorú chcete nastaviť.

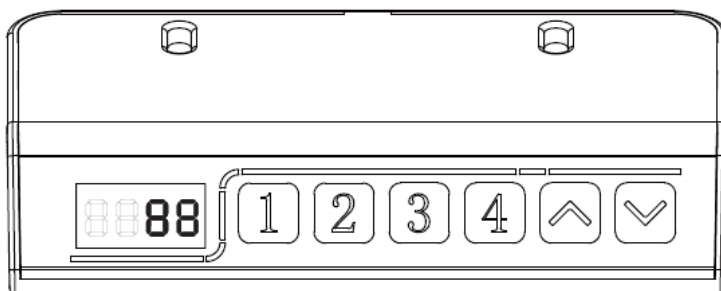
Krátkym stlačením šípky hore a šípky dole súčasne upravíte hodnotu.

Stlačte súčasne tlačidlo „**1**“ a tlačidlo „**2**“ a podržte ho po dobu ôsmich sekúnd, kým LED displej nezobrazí „888“, čo znamená, že sa nastavenie úspešne uložilo.

#### Odstraňovanie problémov

Kód chyby	Popis/riešenie
ER1	Vykonajte reset stlačením a podržaním šípky nadol.
Hot	Stôl sa prehrial. Pred uvedením stola do prevádzky aspoň 18 minút počkajte.

# PL: Instrukcja obsługi sterownika



## INSTRUKCJA UŻYCIA

Naciśnięcie strzałki w górę spowoduje automatyczne podniesienie stołu do najwyższej pozycji.

Jeśli naciśniesz strzałkę w dół, stół automatycznie opuści się do najniższej pozycji.

## Reżim ułożeni

Aby zapisać konkretną wysokość w pamięci sterownika należy wcisnąć przycisk „1” i przytrzymać go przez co najmniej trzy sekundy. Wyświetli się „S-1”, co oznacza, że aktualna wysokość została pomyślnie zapisana pod przyciskiem 1.

Powtórz proces za pomocą przycisków 2/3/4

## Reżim przywrócenie

1. Jeżeli wysokość stołu jest nieprawidłowa, naciśnij strzałkę w dół i poczekaj, aż stół opadnie do najniższej pozycji. Naciśnij ponownie strzałkę w dół, przytrzymaj przez co najmniej trzy sekundy, a następnie zwolnij. Wyświetli się „rSt”.
2. Jeśli system wyświetli „Er1”, naciśnij i przytrzymaj strzałkę w dół przez ponad trzy sekundy, a następnie zwolnij. Wyświetli się „rSt”.

## Zamek dziecięcy 1

**BLOKADA:** Naciśnij jednocześnie strzałkę w górę i strzałkę w dół i przytrzymaj przez pięć sekund, aż na wyświetlaczu LED pojawi się „Loc”.

**ODBLOKUJ:** Naciśnij jednocześnie strzałkę w górę i strzałkę w dół i przytrzymaj przez pięć sekund, aż wyświetlacz LED zacznie pokazywać wysokość zamiast „Loc”.

## USTAWIENIA ZAAWANSOWANE

Naciśnij jednocześnie przycisk „1” i przycisk „2” i przytrzymaj je przez 20 sekund, aż wyświetlacz LED zacznie migać. Menu zawiera 7 pozycji zgodnie z poniższą tabelą.

MENU	ZAKRES REGULACJI	KOMENTARZ
Minimalna wysokość	72,0~109 cm (28,3"~42,9")	Ustawiona wartość powinna wynosić co najmniej 10 cm (3,9 cala) mniej niż maksymalna wysokość.
Maksymalna wysokość	84,0~121 cm (33,1"~47,6")	Ustawiona wartość powinna wynosić co najmniej 10 cm (3,9 cala) więcej niż minimalna wysokość.
Domyślna wysokość	0,0~30,0 cm (11,8")	Zwiększ domyślną wysokość do aktualnego zakresu wysokości.
Górna ochrona przed kolizją	U-0~U-9	0: wyłączone 1-9: Im wyższa liczba, tym wyższa czułość
Niższa ochrona przed kolizją	d-0~d-9	0: wyłączone 1-9: Im wyższa liczba, tym wyższa czułość
Wyświetlanie kropki dziesiętnej	F-0	Przecinek dziesiętny nie jest wyświetlany.
	F-1	Wyświetlany jest przecinek dziesiętny.
Wyświetlana jednostka	L-0	Ustaw wyświetlanie wzrostu na numeryczne wyświetlanie w centymetrach.
	L-1	Ustaw wyświetlanie wzrostu na numeryczne wyświetlanie w calach.

Krótko naciśnij przycisk „**1**” i „**2**”, aby wybrać element, który chcesz ustawić.

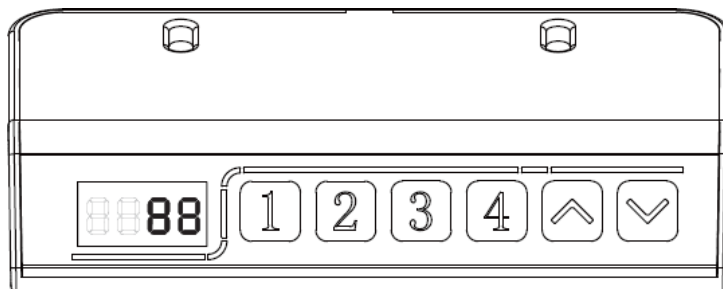
Krótko naciśnij jednocześnie strzałkę w górę i strzałkę w dół, aby dostosować wartość.

Naciśnij jednocześnie przycisk „**1**” i przycisk „**2**” i przytrzymaj je przez osiem sekund, aż na wyświetlaczu LED pojawi się „888”, co oznacza, że ustawienie zostało pomyślnie zapisane.

#### Rozwiązywanie problemów

Kod błędu	Opis/rozwiązanie
ER1	Naciśnij i przytrzymaj strzałkę w dół, aby zresetować.
Hot	Stół się przegrzał. Przed uruchomieniem stołu należy odczekać co najmniej 18 minut.

# DE: Bedienungsanleitung für den Regler



## GEBRAUCHSANWEISU

Wenn Sie den Aufwärtspfeil drücken, steigt der Tisch automatisch auf die höchste Position.

Wenn Sie den Abwärtspfeil drücken, wird der Tisch automatisch auf die niedrigste Position abgesenkt.

## Modus „Speichern“

Um eine bestimmte Höhe im Regler-Speicher zu speichern, drücken Sie die Taste „1“ und halten Sie sie mindestens drei Sekunden lang gedrückt. „S-1“ wird angezeigt, was bedeutet, dass die aktuelle Höhe erfolgreich unter Taste 1 gespeichert wurde. Wiederholen Sie den Vorgang mit den Tasten „2“, „3“ und „4“.

## Modus „Wiederaufnah

1. Wenn die Höhe des Tisches falsch ist, drücken Sie den Abwärtspfeil und warten Sie, bis der Tisch auf die niedrigste Position abgesenkt ist. Drücken Sie erneut den Abwärtspfeil, halten Sie ihn mindestens drei Sekunden lang gedrückt und lassen Sie ihn dann los. Es wird angezeigt „rSt“.
2. Wenn das System „Er1“ anzeigt, halten Sie den Abwärtspfeil länger als drei Sekunden gedrückt und lassen Sie ihn los. Es wird angezeigt „rSt“.

## Kinderschloss 1

**SPERREN:** Drücken Sie gleichzeitig den Aufwärtspfeil und den Abwärtspfeil und halten Sie sie fünf Sekunden lang gedrückt, bis „Loc“ auf dem LED-Display erscheint.

**ENTSPERREN:** Drücken Sie gleichzeitig den Aufwärtspfeil und den Abwärtspfeil und halten Sie sie fünf Sekunden lang gedrückt, bis das LED-Display die Höhe anstelle von „Loc“ anzeigt.

## ERWEITERTE

Drücken Sie gleichzeitig die Taste „1“ und die Taste „2“ und halten Sie sie 20 Sekunden lang gedrückt, bis die LED-Anzeige blinkt. Das Menü enthält 7 Positionen gemäß der folgenden Tabelle.



ANGEBOT	REICHWEITENEINSTELLUNG	ANMERKUNGEN
Minimale Höhe	72,0~109 cm (28,3"~42,9")	Der eingestellte Wert sollte mindestens 10 cm (3,9") weniger als die maximale Höhe sein.
Maximale Höhe	84,0~121 cm (33,1"~47,6")	Der eingestellte Wert sollte mindestens 10 cm (3,9") mehr als die Mindesthöhe sein.
Ausgangshöhe	0,0~30,0 cm (11,8")	Erhöhung der Standardhöhe auf den aktuellen Höhenbereich.
Oberer Kollisionsschutz	U-0~U-9	0: ausgeschaltet 1-9: Je höher die Zahl, desto höher die Empfindlichkeit
Unterer Kollisionsschutz	d-0~d-9	0: ausgeschaltet 1-9: Je höher die Zahl, desto höher die Empfindlichkeit
Anzeige des Dezimalzeichens	F-0	Das Dezimalzeichen wird nicht angezeigt.
	F-1	Das Dezimalzeichen wird angezeigt.
Angezeigte Einheit	L-0	Stellen Sie die Höhenanzeige auf dem numerischen Display in Zentimetern ein.
	L-1	Stellen Sie die Höhenanzeige auf dem numerischen Display in Zoll ein.

Drücken Sie kurz die Tasten „**1**“ und „**2**“, um die Position auszuwählen, die Sie einstellen möchten. Drücken Sie gleichzeitig kurz die Aufwärts- und Abwärtspfeile, um den Wert anzupassen.

Drücken Sie gleichzeitig die Taste „**1**“ und die Taste „**2**“ und halten Sie sie acht Sekunden lang gedrückt, bis auf dem LED-Display

„888“ erscheint, was bedeutet, dass die Einstellungen erfolgreich gespeichert wurden.

**Fehlerbehebung:**

Fehlercode	Beschreibung/Lösung
ER1	Führen Sie einen Reset durch, indem Sie den Abwärtspfeil gedrückt halten.
Hot	Der Tisch ist überhitzt. Warten Sie mindestens 18 Minuten, bevor Sie den Tisch in Betrieb nehmen.