

LEKÁRSKA OSOBNÁ VÁHA S VÝŠKOMEROM

UŽÍVATEĽSKÝ MANUÁL – NÁVOD NA OBSLUHU

Hliník

Konštrukcia z leteckého hliníka



Displej

Digitálny HD LCD displej s vysokým rozlíšením



Zdroj napájania

Podpora dvoch spôsobov napájania (4x 1,5 V AAA batérie / 5 VDC).



Ultrazvuk

Ultrazvuková sonda s vysokou citlivosťou a presnosťou.



Funkcia hlasového výstupu (v anglickom jazyku)

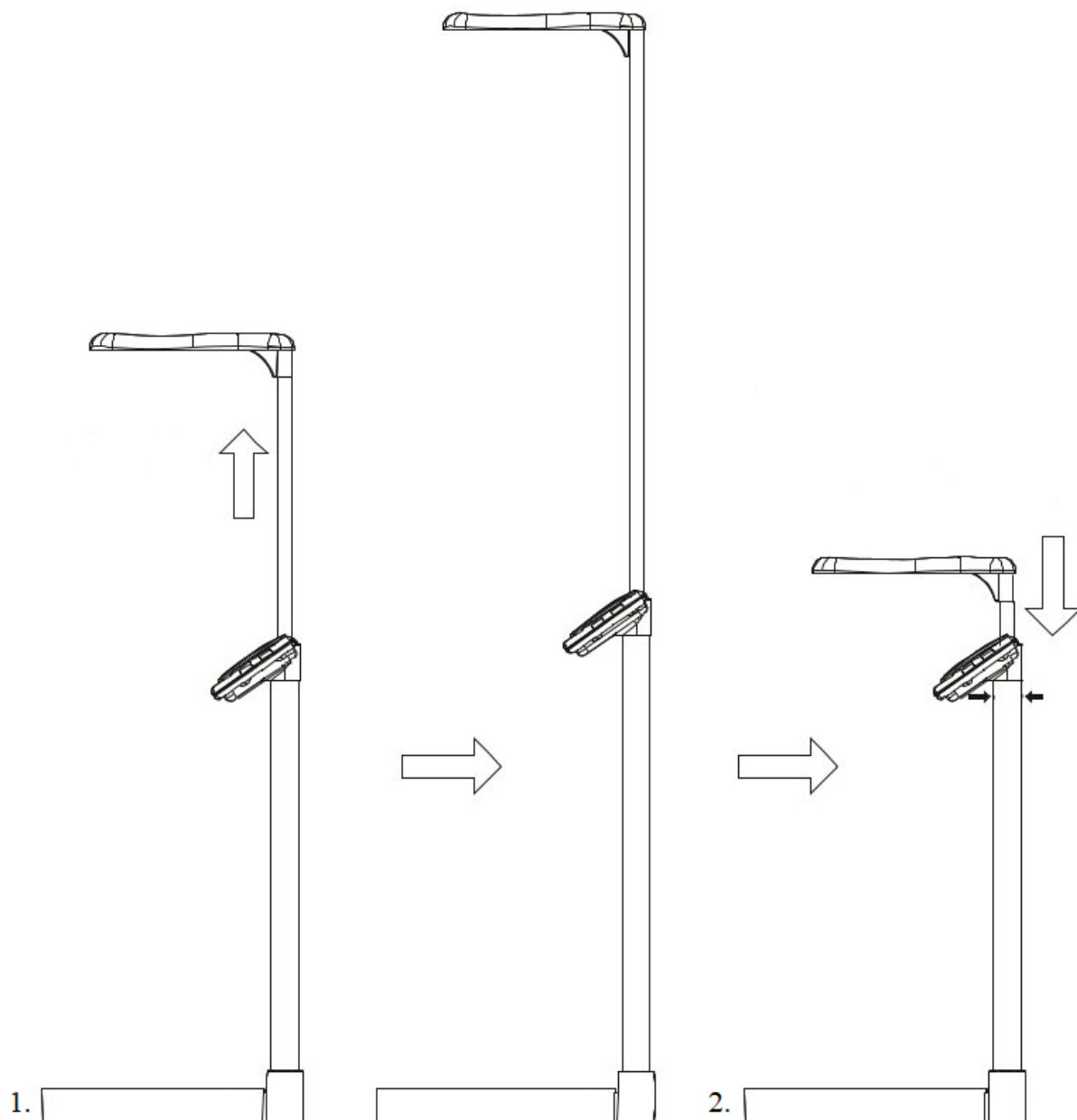
Hlasový výstup údajov o hmotnosti, výške a telesnom tuku.



Základňa

Štýlová a odolná základňa



Ilustrácia použitia výrobku

1. Vysuňte teleskopickú tyč hore.

2. Po použití stlačte dve malé tlačidlá na prednej a zadnej strane a súčasne zatiahnite za teleskopickú tyč smerom dole, potom ju úplne zasuňte späť.

ZÁKLADNÉ VLASTNOSTI

- **Váha nie je ciachovaná ani ciachovateľná a je určená na domáce použitie.**
- Ultrazvukové meranie výšky: 95 až 220 cm, rozlíšenie 1 cm
- Viachodnotové meranie: telesná výška, telesná hmotnosť, telesný tuk.

- Rozsah merania: Hmotnosť: 3 až 200 kg, rozlíšenie 50 g
- Funkcia hlasového výstupu
- Ukladanie osobných údajov
- Funkcia prezerania záznamov
- Štýlová robustná základňa
- HD LCD displej s vysokým rozlíšením
- Funkcia teleskopickej tyče
- Režim váženia dojčiat.

ZDROJ NAPÁJANIA

4x 1,5 V AAA batéria / 5 VDC adaptér

Nepoužívajte prosím oba spôsoby napájania súčasne. Pred pripojením sieťového napájania vyberte batériu.

OBSLUHA

- 1) Umiestnite telo váhy na tvrdú, rovnú podlahu (nerovná podlaha či koberec by ovplyvnil presnosť merania).
- 2) Postavte sa prosím na váhu, zaujmite stabilný postoj a nehýbte sa. Hlasový výstup váhy vám oznámi výsledok merania. Potom sa vzpriamte a váha zmeria vašu výšku.
- 3) Akonáhle vám bude oznámený výsledok merania vašej hmotnosti a výšky, váha vás cez svoj hlasový výstup požiada o uchopenie madla na meranie telesného tuku. Následne prebehne analýza a oznámenie údajov.

POKYNY PRO OBSLUHU OVLÁDACIEHO PANELU



1. On/off (vypínač):

Akonáhle sa na váhu postavíte, automaticky sa zapne. Prípadne je možné váhu zapnúť či vypnúť stlačením tlačidla On/off.

2. Unit (jednotky):



Stlačením tohto tlačidla môžete zmeniť používané hmotnostné jednotky.

3. Search (hľadání):

Stlačením tohto tlačidla môžete prehľadávať staršie záznamy. Zobrazíť je možné až 30 záznamov obsahujúcich jednotlivé namerané údaje.

4. Mode (režim):

K dispozícii máte 4 režimy merania. Stlačením tlačidla **MODE** vstúpite do ponuky režimov.

Následne pomocou tlačidiel   vyberte režim podľa vášho prania. Výber potom potvrdíte opätovným stlačením tlačidla **MODE**.

4.1 Režim telesnej hmotnosti:

Postavte sa na váhu. Akonáhle bude zistená vaša hmotnosť, výsledok sa zobrazí na LCD displeji.

4.2 Režim telesnej hmotnosti a výšky:

Postavte sa na váhu. Akonáhle bude zistená vaša hmotnosť, výsledok sa zobrazí na LCD displeji. Váha vás potom cez svoj hlasový výstup požiada, aby ste zaujali vzpriamený postoj na meranie vašej výšky. Výsledok merania vašej výšky bude oznámený hlasovým výstupom a zobrazený na LCD displeji.


4.3 Režim telesnej hmotnosti, výšky a tuku:

Postavte sa na váhu a bude vám oznámená vaša hmotnosť. Váha vás potom cez svoj hlasový výstup požiada, aby ste zaujali vzpriamený postoj na meranie Vašej výšky. Bude vám oznámená vaša výška a potom budete cez hlasový výstup požiadaní, aby ste uchopili madlo na meranie telesného tuku. Nakoniec prebehne analýza údajov, ktorej výsledky sa zobrazia na LCD displeji.

4.4 Dojčenský režim:

Tento režim slúži na meranie hmotnosti dojčiat. Prvým krokom je zmeranie hmotnosti dospelého. Následne si táto dospelá osoba vezme dojča do náručia a opäť sa postaví na váhu. Nakoniec je z týchto dvoch hodnôt určená hmotnosť samotného dojčaťa.

5. Tlačidlo na ovládanie hlasového výstupu

V predvolenom nastavení sa hlasový výstup zapne vždy po spustení váhy. Stlačením tohto tlačidla hlasový výstup vypnete. Ikona hlasového výstupu  potom zmizne. V režime nastavenia a hľadania slúži ako šípka hore alebo tlačidlo mínus.

INDIKÁCIA SLABEJ BATÉRIE/PŘEŤAŽENIA

1) Indikácia preťaženia:

Ak presiahne hmotnosť záťaže 200 kg, LCD displej zobrazí varovnú správu: „Err“.



2) Indikácia slabej batérie:

Ak dôjde k vybitiu batérie, LCD displej zobrazí varovnú správu „Lo“ na 2 sekundy a váha sa potom vypne. To znamená, že je potrebné vymeniť batériu alebo pripojiť jednosmerný napájací konektor, inak nebude možné váhu naďalej používať.



Výmenu batérie vykonáte otvorením krytu priehradky na batériu na spodnej strane displeja, vybratím starej batérie a vloženíím novej.

ČISTENIE

Telo váhy nečistite chemickými prípravkami. Ak je to nevyhnutné, utrite povrch výrobku mäkkou navlhčenou handričkou. Pri čistení je potrebné zabrániť vniknutiu vody do tela váhy.

UPOZORNENIE

Kým výrobok začnete používať, umiestnite ho prosím na pevnú a rovnú podlahu. Neumiestňujte ho na koberce ani iné mäkké podklady, pretože by tým bola ovplyvnená presnosť merania údajov.

Tento výrobok je vysoko presným elektronickým zariadením. Aby bol zaistený jeho dobrý výkon a životnosť, nestavajte sa na analyzátor telesného tuku a nevystavujte výrobok silným nárazom, vyhnite sa dlhodobému zaťaženiu analyzátora telesného tuku ťažkými predmetmi a neumiestňujte výrobok do priestoru s nadmernou vlhkosťou či okolitou teplotou prostredie.

Aby bola zaistená presnosť merania, nepoužívajte tento výrobok v prostredí, kde sa vyskytujú zdroje silného elektromagnetického rušenia.

Pri bežnom vážení je tento výrobok vystavený iba statickému tlaku. Ak je používaný abnormálne, vystavený úderom, nárazom alebo pádom, môže sa ľahko poškodiť či zlomiť a ohroziť osoby v okolí.

Ak nie je možné výrobok bežným spôsobom zapnúť, skontrolujte prosím, či nedošlo k vybitiu batérie alebo problému s napájacím káblom. Ak sa vám nepodarí poruchu odstrániť, kontaktujte prosím svojho miestneho distribútora alebo zavolajte na zákaznícku linku našej spoločnosti. Osoby bez patričnej odbornosti sa nesmú pokúšať rozoberať kryt prístroja, aby nedošlo k jeho poškodeniu.

Ak nebudete prístroj dlhšiu dobu používať, vyberte prosím jeho batériu.