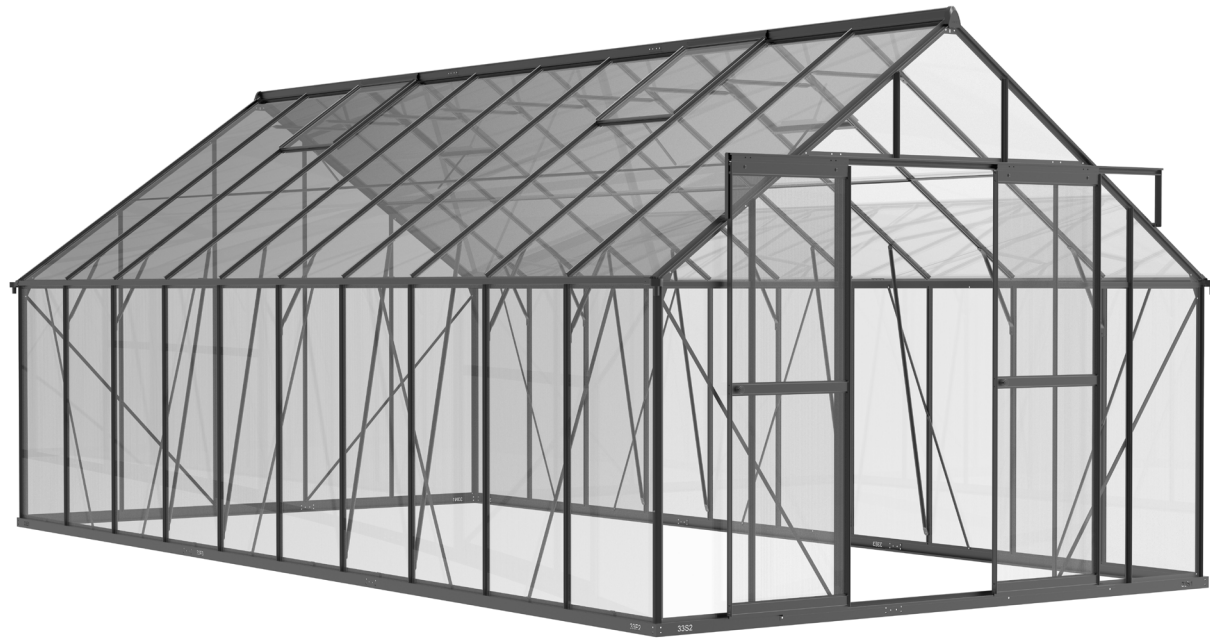
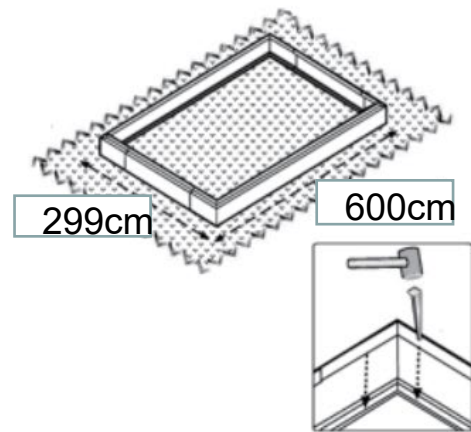
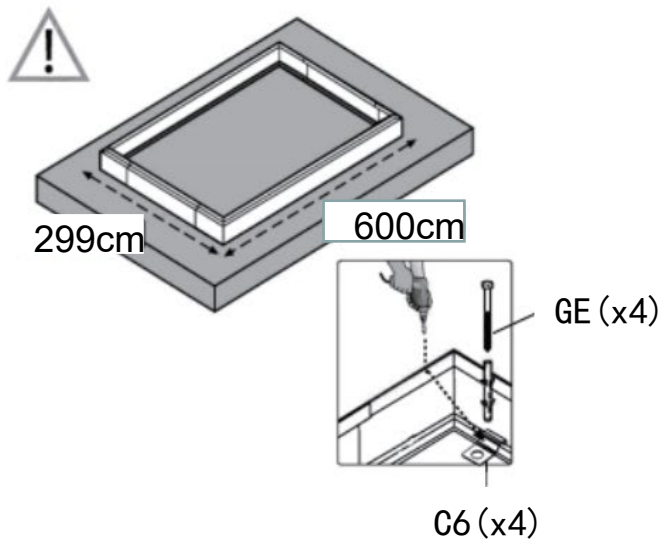
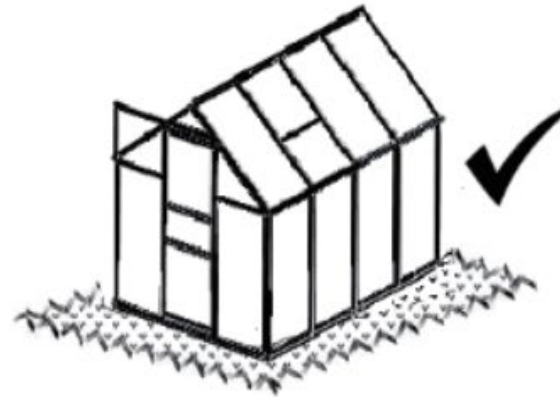
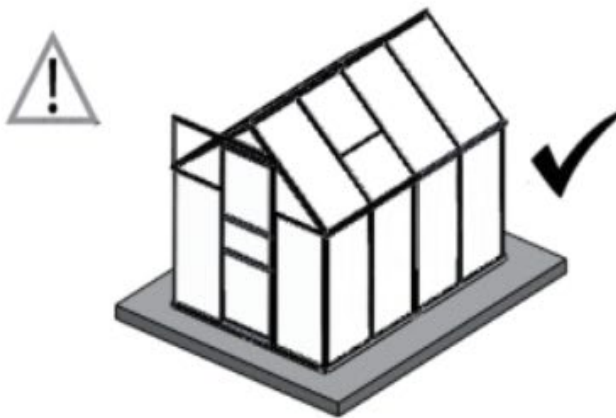


**915019**





## **PRED MONTÁŽOU**

Pred začatím montáže si dôkladne preštudujte tieto pokyny. Výrobok vyžaduje pre montáž minimálne 2 osoby. Vyhradte si na montáž dostatok času, odporúčame aspoň pol dňa. Skleník musí byť umiestnený a upevnený na rovnom povrchu. Zvoľte slnečné miesto ďaleko od previsnutých stromov. Pokiaľ pripevňujete skleník priamo na pevný betónový základ, použite predvrtané otvory v dodanom kovovom základe.

Dodržiujte montážne kroky v presnom poradí. Vyberte všetky komponenty a diely z balenia. Pred inštaláciou skontrolujte všetky súčasti a diely. Všetky diely sú označené číslom, pri kontrole tieto čísla porovnajte s dodaným zoznamom dielov. Diely by mali byť položené v dosahu ruky. Uchovávajte všetky malé diely (skrutky a pod.) v miske či inej nádobe, aby sa nestratili. Upozorňujeme, že tento produkt používa viacboké profily. V dôsledku toho niektoré otvory v profiloch nie sú použité počas montáže.

## **ODPORÚČANIA**

Pre jednoduchšie nastavenie polohy jednotlivých dielov počas montáže skrutky pevne neuťahujte. Všetky skrutky by mali byť pevne utiahnuté až v poslednom kroku montáže. Na rám, kde sa spoje dotýkajú a kde sa rám dotýka krytu, odporúčame nalepiť alebo pridať penu/gumu. Predĺži to životnosť krytu.

## **BEZPEČNOSTNÉ POKYNY**

Pred montážou skleníka sa uistite, že v zemi nie sú skryté rúrky alebo káble. Dôrazne odporúčame pri montáži použiť pracovné rukavice, pevnú obuv, ochranu hlavy (napr. bezpečnostnú prilbu) a ochranné okuliare. Konštrukciu skleníka nijako neupravujte. Počas inštalácie na rám nevešajte žiadne závažia, ani diely. Nepokúšajte sa zostaviť skleník za veterného alebo daždivého počasia. Neumiestňujte skleník na miesto vystavené nadmernému vetru. Nezostavujte skleník v dosahu elektrického vedenia. Pri montáži neposúvajte skleník. Udržujte deti mimo oblasti montáže. Nepokúšajte sa zostaviť skleník, ak ste unavení, užili ste drogy, alkohol alebo ak mávate závraty. Pri používaní rebríka alebo elektrického náradia dodržujte bezpečnostné pokyny výrobcu. Horúce predmety, ako sú nedávno použité grily, horáky a pod., nesmú byť uložené v blízkosti skleníka. Neručíme za škody alebo zranenia vzniknuté nesprávnou inštaláciou, neoprávnenými úpravami alebo extrémnym počasím. Táto stavba nie je určená na bývanie.




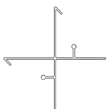



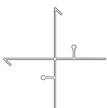

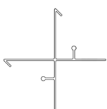




## **PO MONTÁŽI**




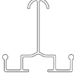


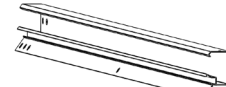







Pravidelne prechádzajte okolo skleníka a dôkladne ho kontrolujte, aby ste sa uistili, že všetky časti sú správne upevnené a celá konštrukcia je v poriadku. Skontrolujte všetky skrutky a matice aj všetky spoje, aby ste sa presvedčili, že sú v správnej polohe. Dôrazne odporúčame ihneď odstraňovať napadaný sneh. Nenechávajte sneh ležať na streche cez noc. Na všetkých stranách vždy udržiajte voľný priestor v šírke cca 1 metra. Nenechajte sneh hromadiť po stranách skleníka. Inak by tlak z bokov tlačil smerom dovnútra a mohlo by dôjsť k zrúteniu skleníka.

## **ÚDRŽBA**

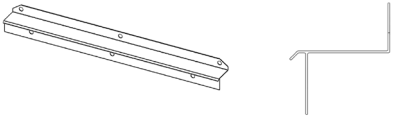
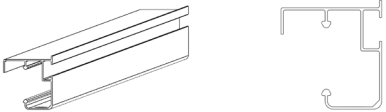
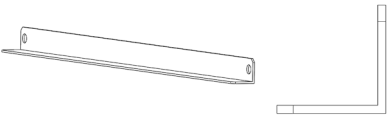
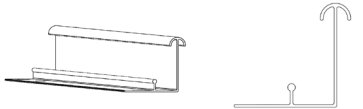
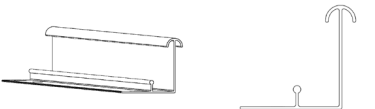
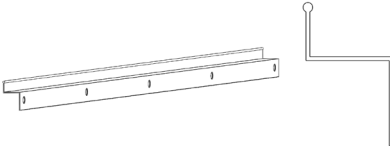

Na čistenie skleníka používajte vhodné čistiace prostriedky, ktoré potom opláchnite vodou. Na čistenie nepoužívajte acetón, abrazívne čističe alebo iné špeciálne prípravky.



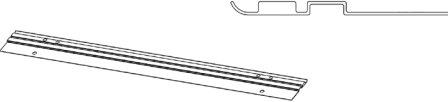


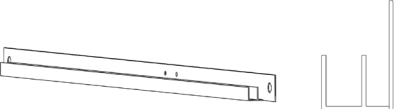
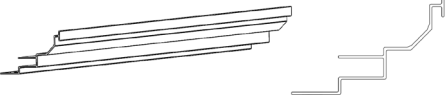
Zoznam dielov:

A1			4x
A2R			1x
A2L			1x
A3L			1x
A3R			1x
A4			18x
A5L			1x

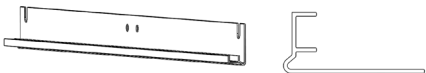

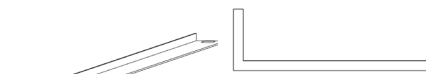
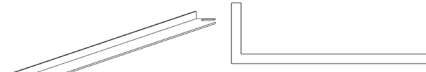
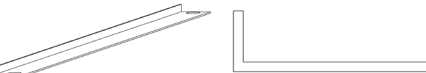


A5R			1x
A6			18x
A7			2x
A8			2x
A9			1x
A10			1x
A11			4x




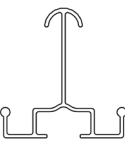
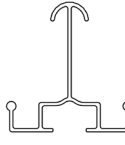
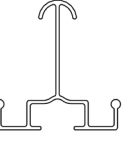
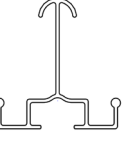
Zoznam dielov:

A12		1x
A13		2x
A14		2x
A15L		1x
A15R		1x
A16		1x
A17		2x

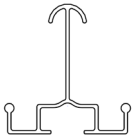
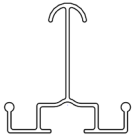

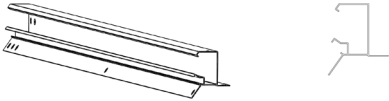
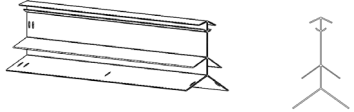

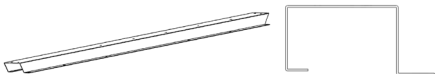
A18		2x
A19		2x
A20		2x
A21L		4x
A21R		4x
A22		4x
A23		4x






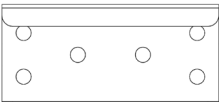
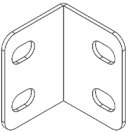
Zoznam dielov:

A24		4x
A25		2x
A26		1x
A27		1x
A28		2x
A29		2x
A30		10x

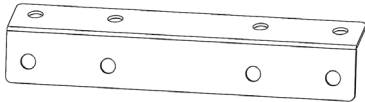
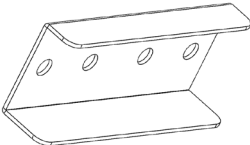
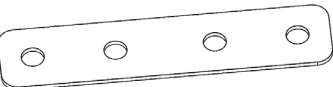
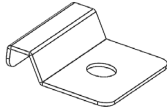
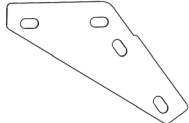
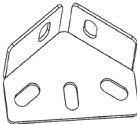

A31		4x
A32		4x
A33		5x
A34L		1x
A34R		1x
A35L		1x
A35R		1x

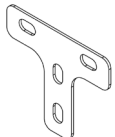





Zoznam dielov:

A36L		1x
A36R		1x
A37		6x
A38		2x
A39		1x
33S1		1x
33S2		1x

33N1		1x
33N2		1x
33E1		2x
33E2		2x
33E3		2x
C1		6x
C2		4x

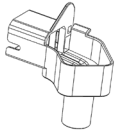
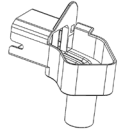
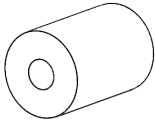



Zoznam dielov:


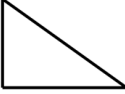
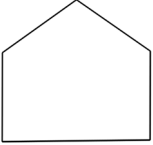
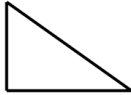
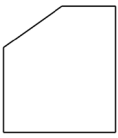
C3		2x
C4		4x
C5		6x
C6		6x
C7		4x
C8		2x
C9		6x

C10		2x
C11		52x
C13		9x
C14		10x
C15		8x
R1		2x

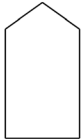
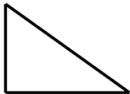
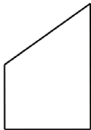



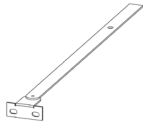


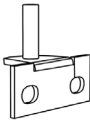
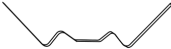
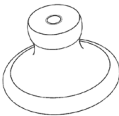
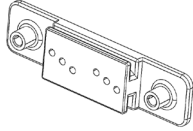
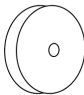


Zoznam dielov:

R2		2x
R3		2x
R4		2x
P1		4x
P2		20x
P3		16x




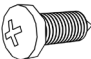
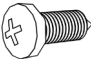
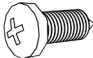
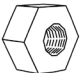
P4		5x
P5		2x
P6		1x
P7		2x
P8		2x



Zoznam dielov:

P9		1x
P10		2x
P11		2x
P12		4x
P13		4x
P14		4x
B1		4x

B2		4x
B3		460x
B4		2x
S1		4x
S2		8x
F2		8x
F3		8x

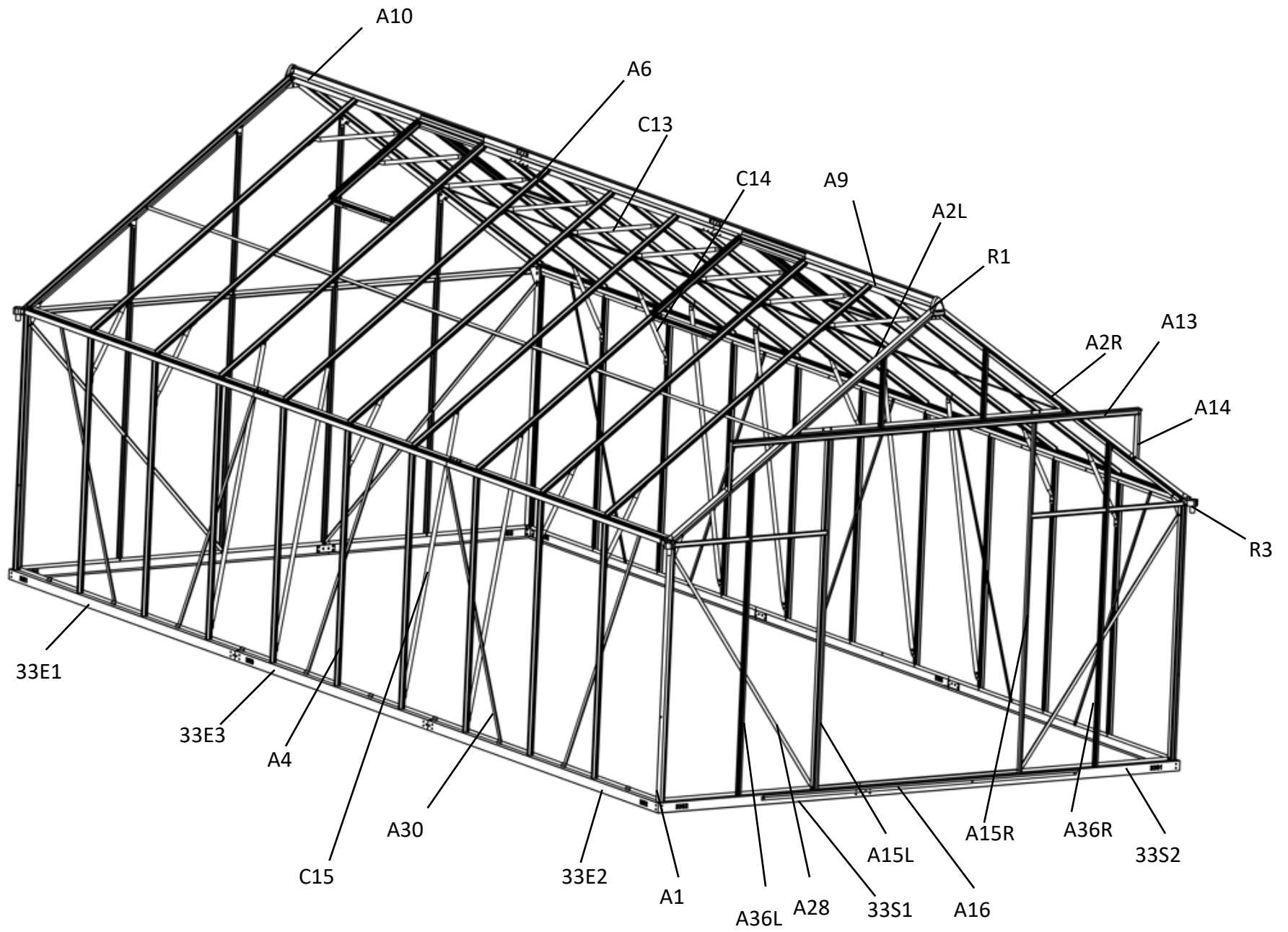
Zoznam dielov:

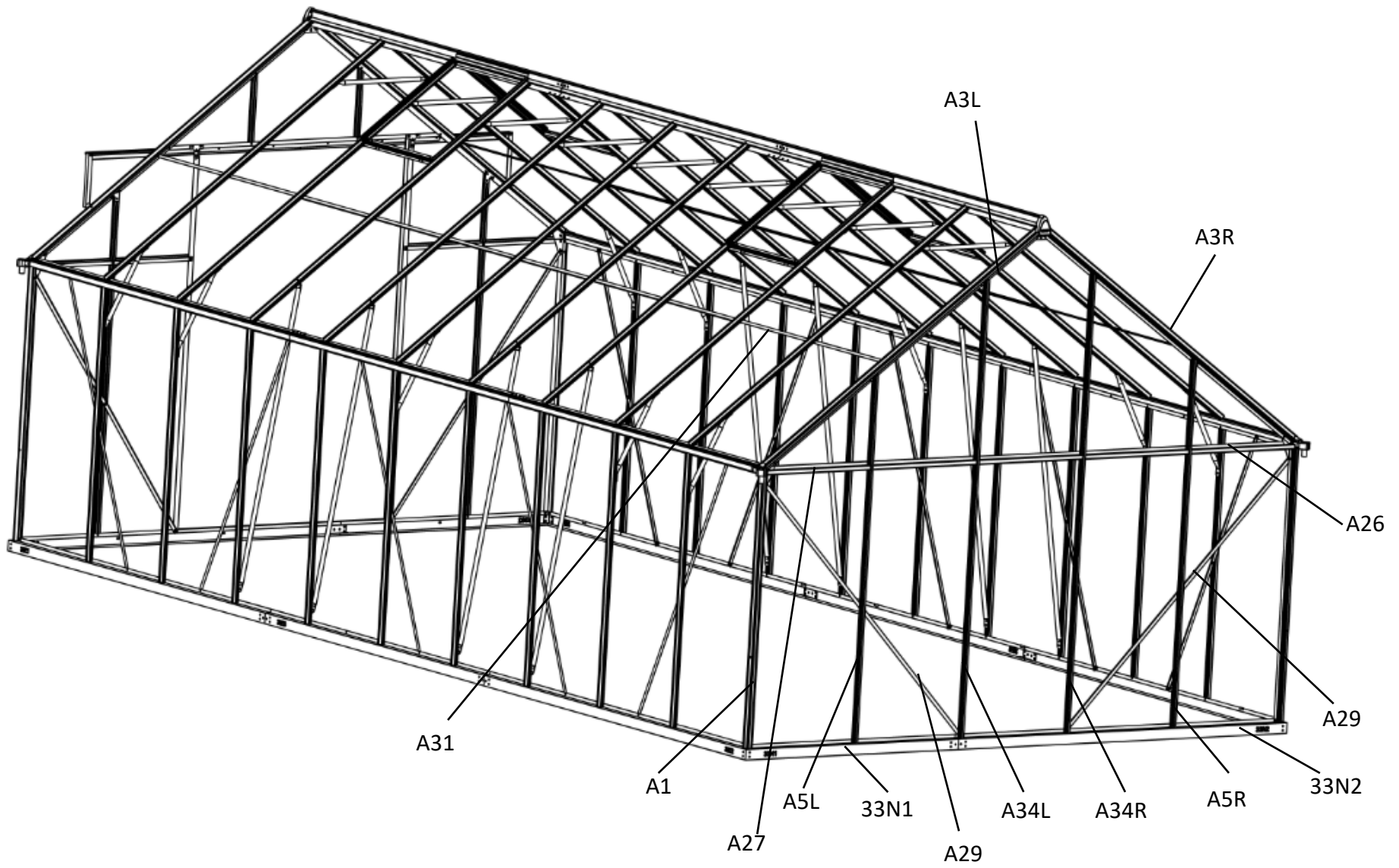
F4		400x
F5		402x
F6		2x
F7		20x
F8		16x
F9		24x
F10		8x

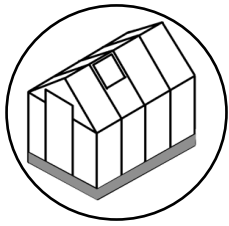
F12		2x
GE		6x

Pre jednoduchšie nastavenie polohy jednotlivých dielov počas montáže skrutky pevne neuťahujte. Všetky skrutky by mali byť pevne utiahnuté až v poslednom kroku montáže.

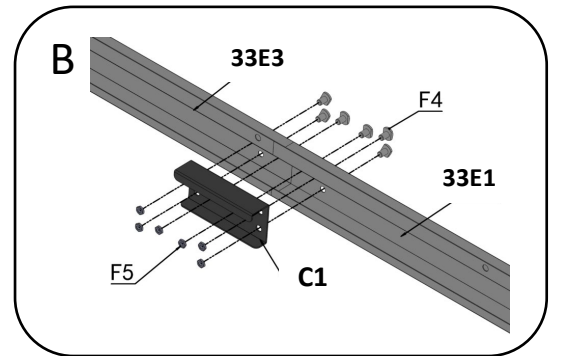
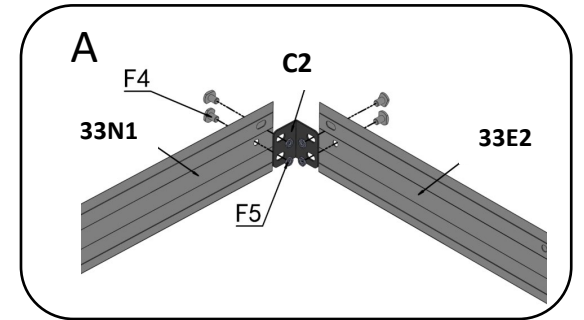
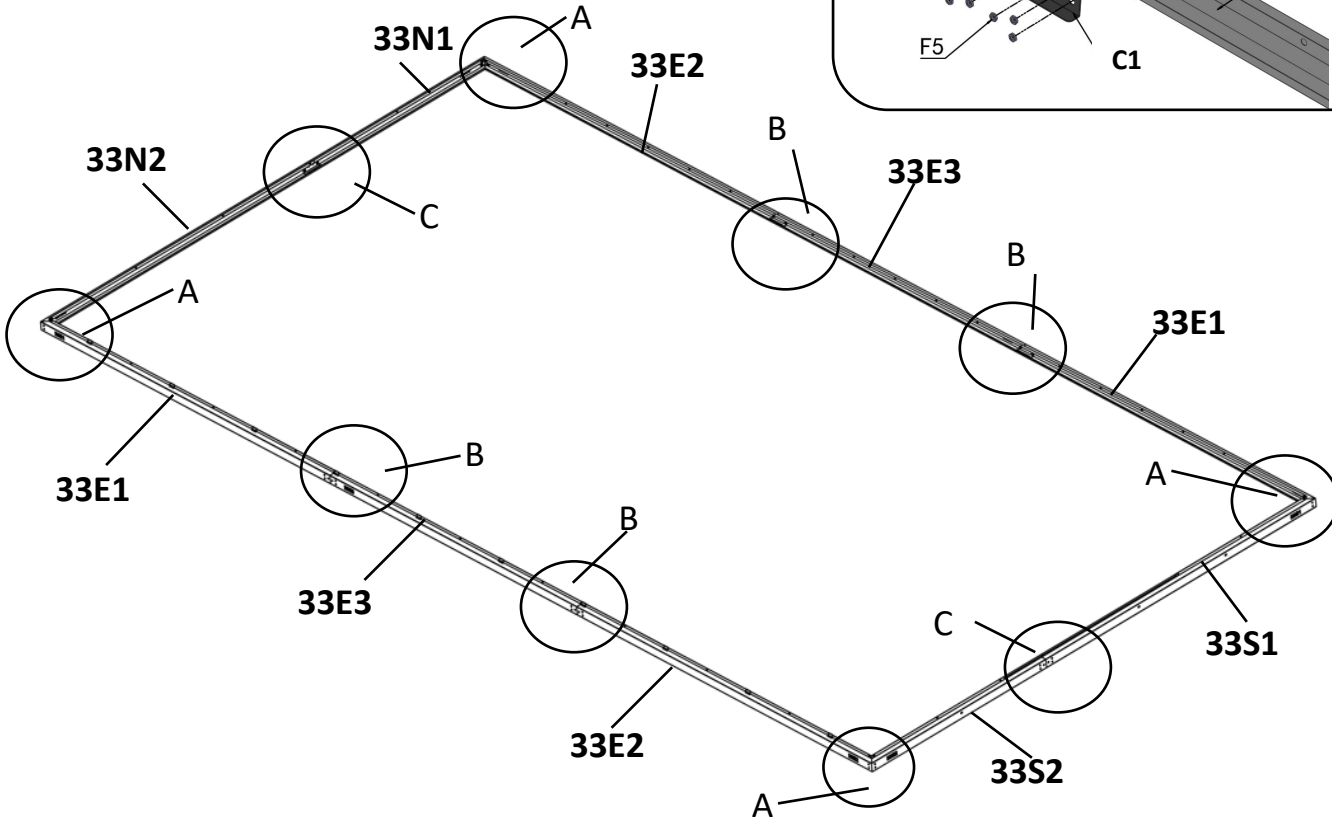
**GE** slúži na pripojenie skleníka k zemi. Podkladom musí byť rovná betónová alebo drevená podlaha.

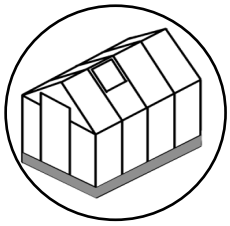



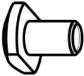



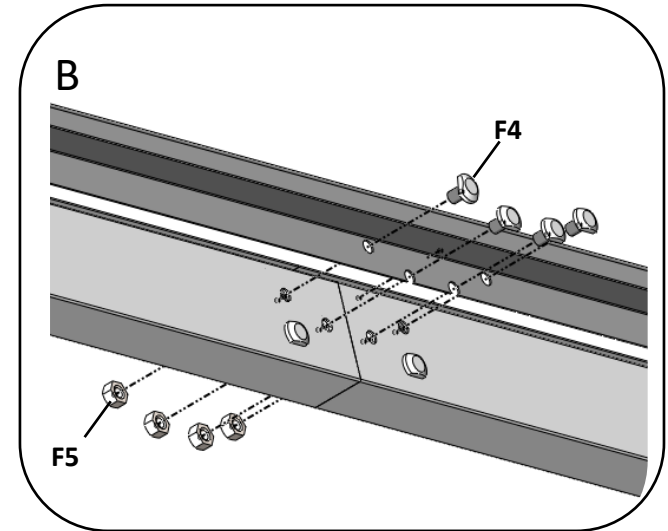
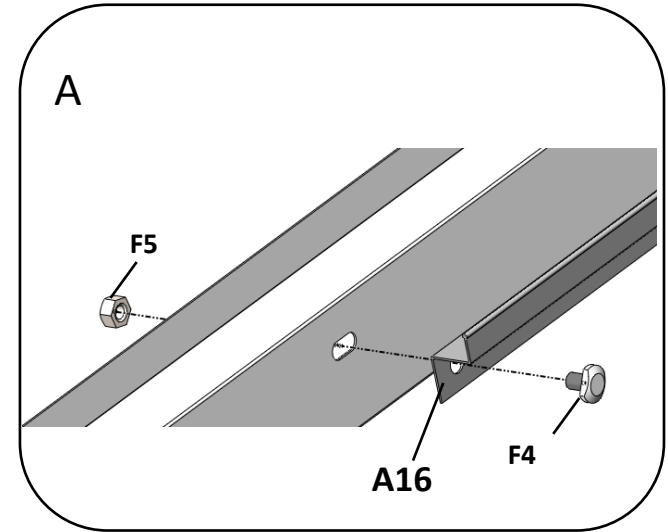
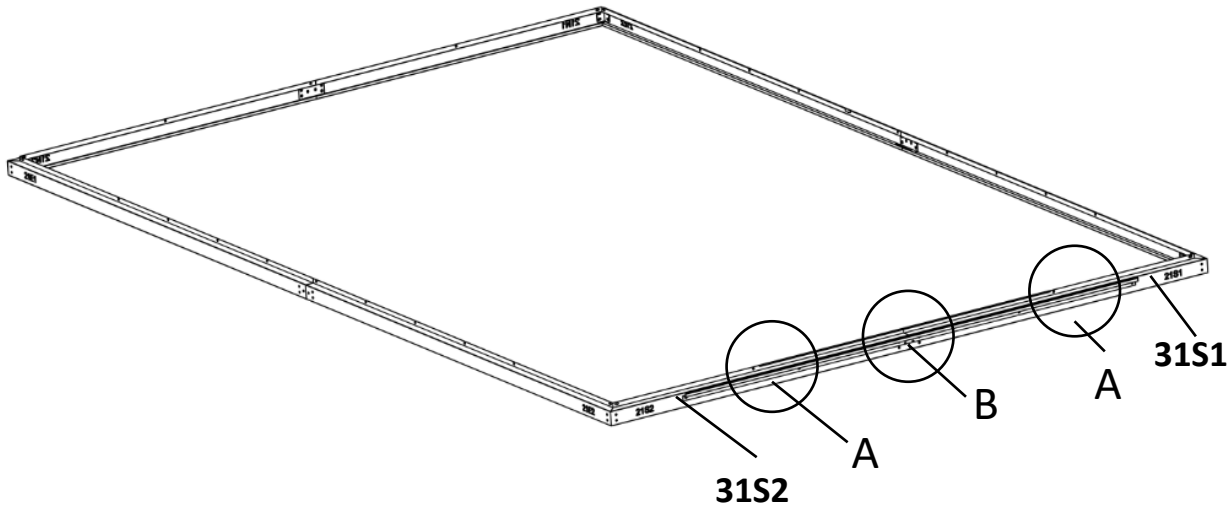


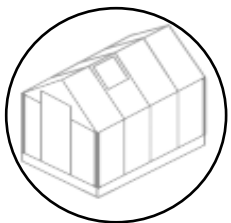
33N1		1x	33S1		1x	F4		40x
33N2		1x	33S2		1x	F5		40x
33E1		2x				C1		6x
33E2		2x				C2		4x
						33E3		2x


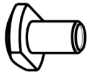



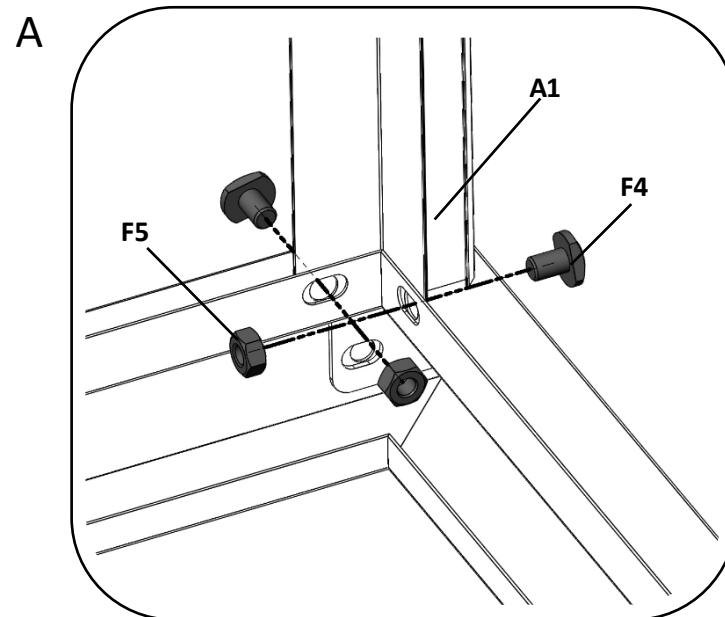
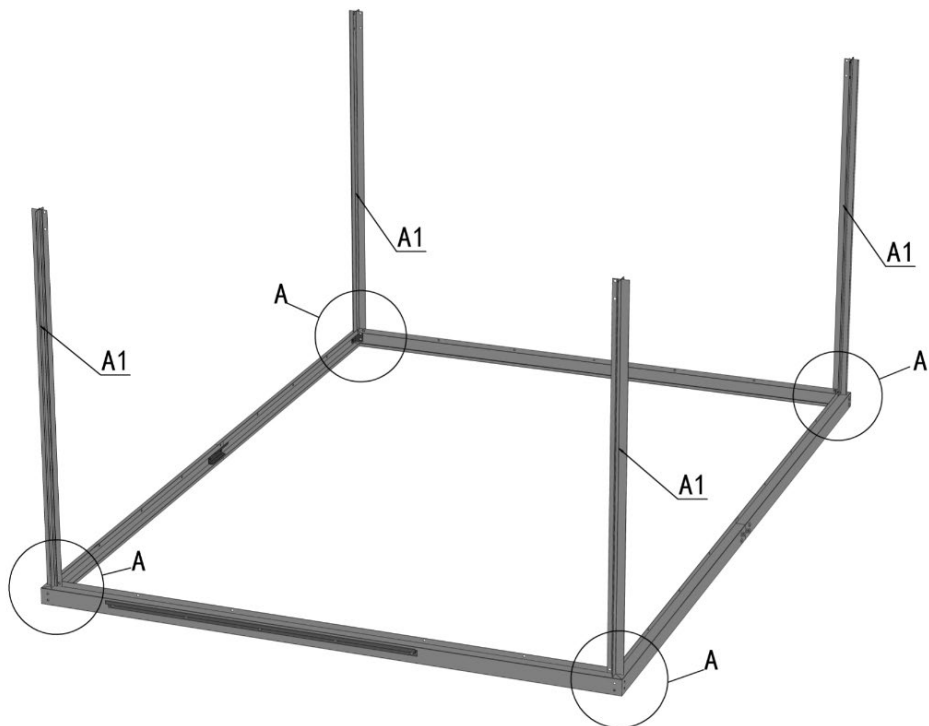


A16		1x
F4		4x
F5		4x



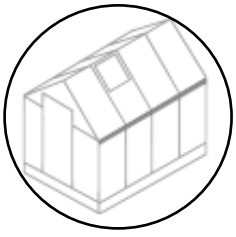









A1		4x
F4		8x
F5		8x

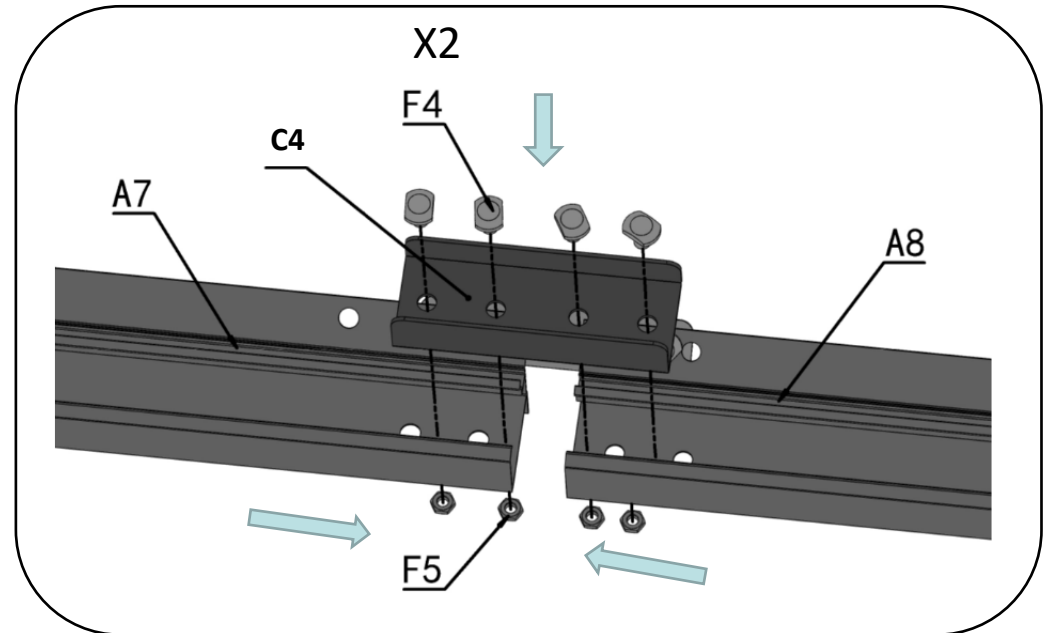
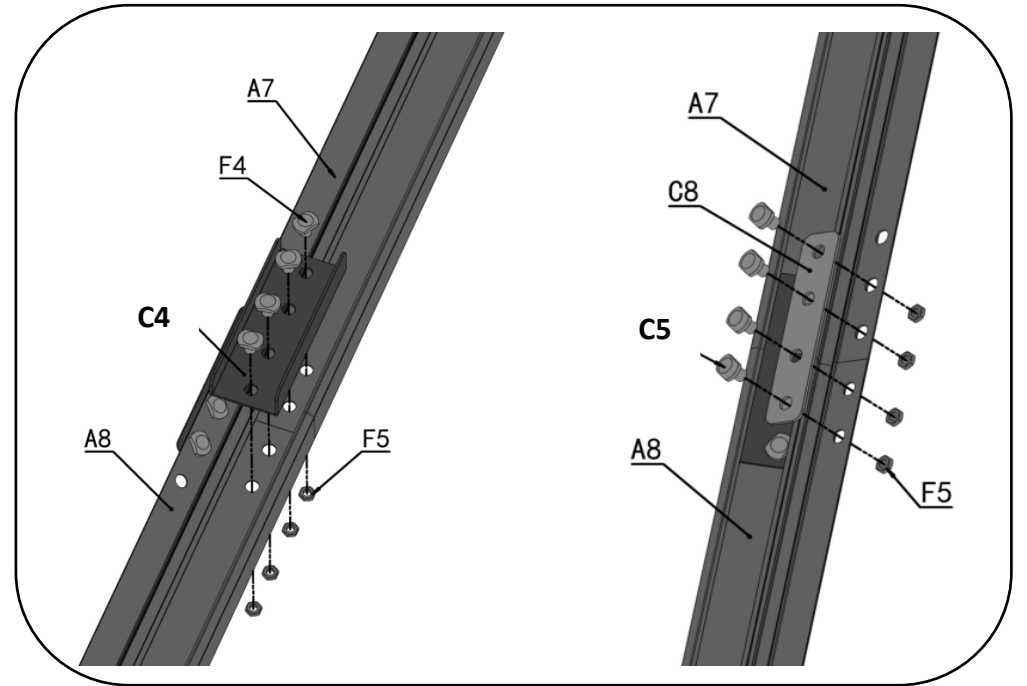


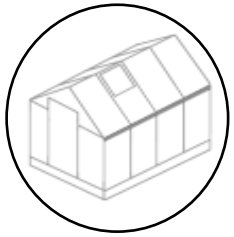
Upozornenie: Pri montáži **A1** je koniec s dvoma otvormi hore.

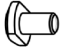



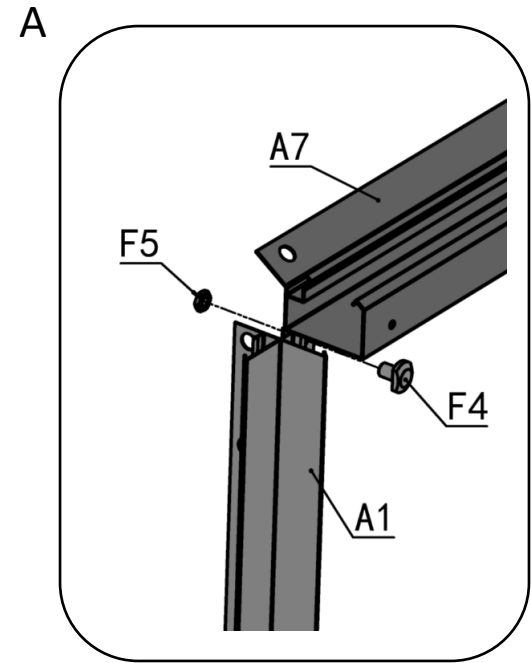
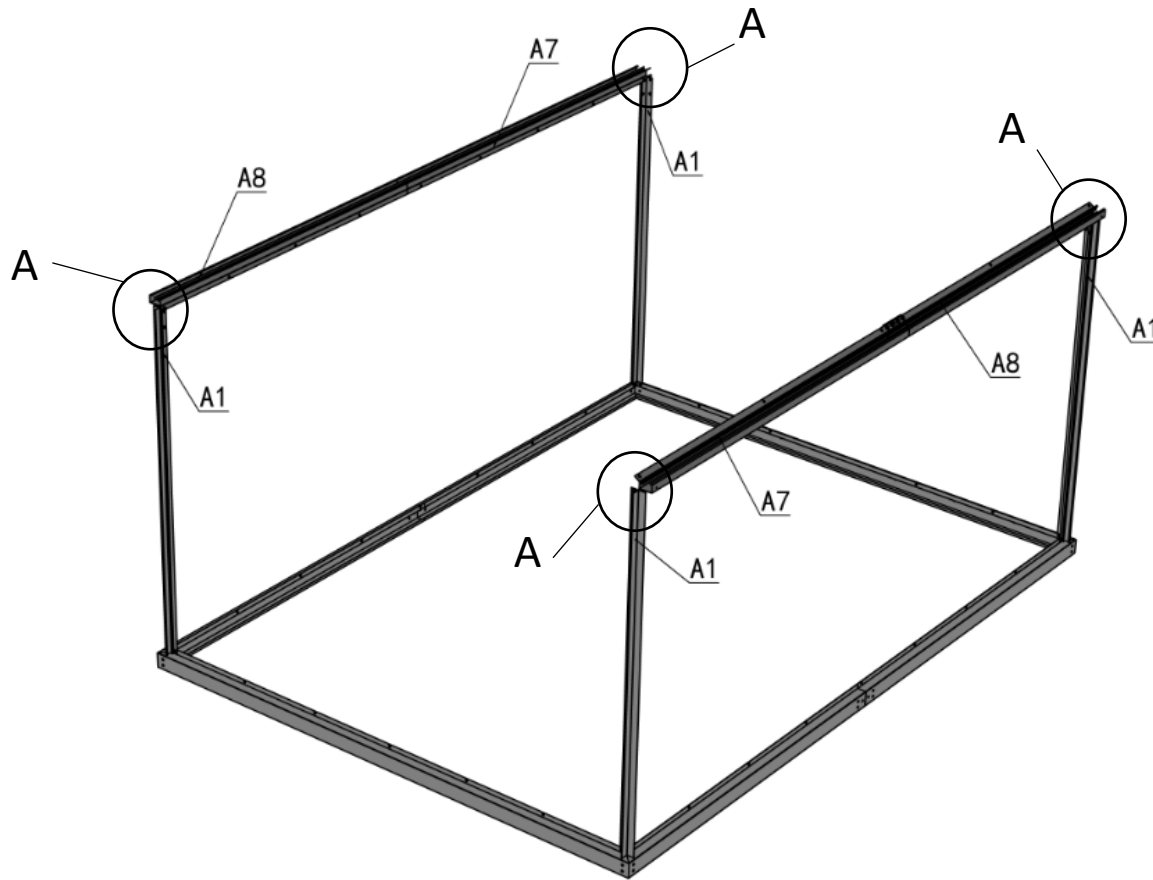


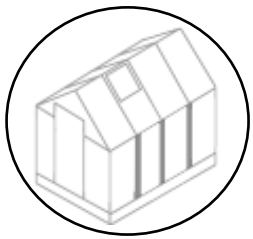
A7		2x
A8		2x
C5		4x
C4		4x
F4		32x
F5		32x
A38		2x


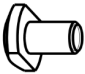
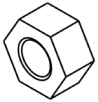


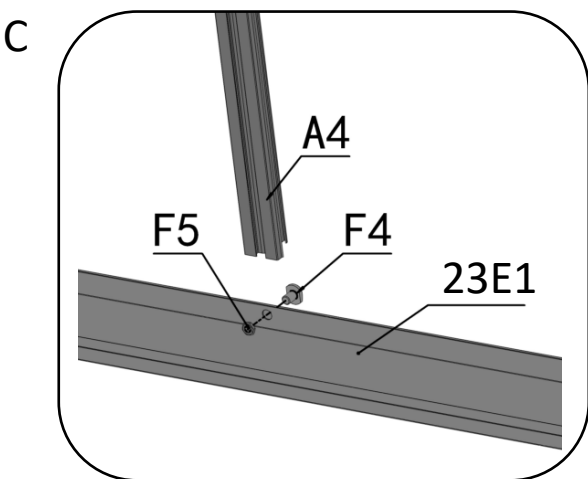
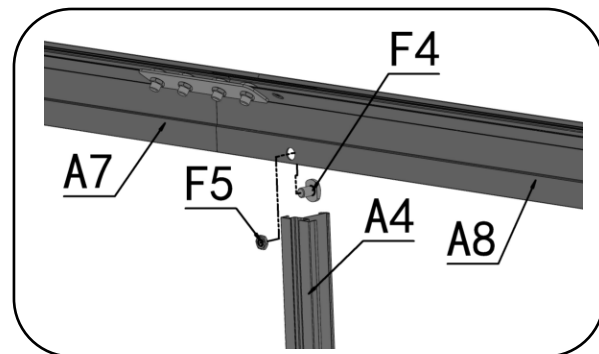
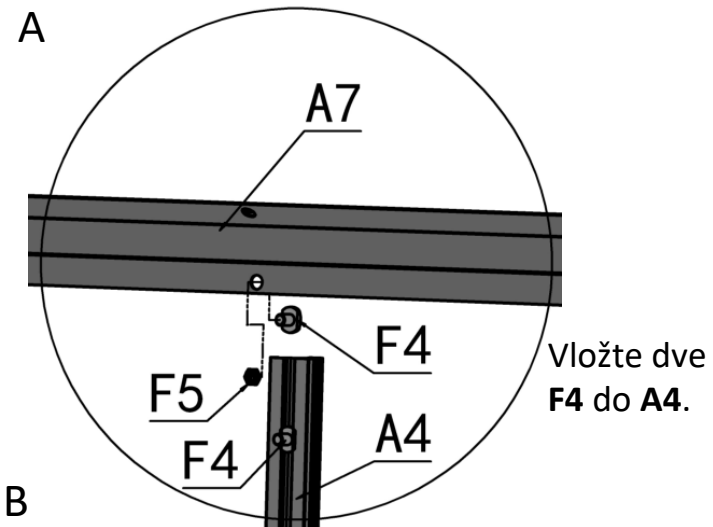
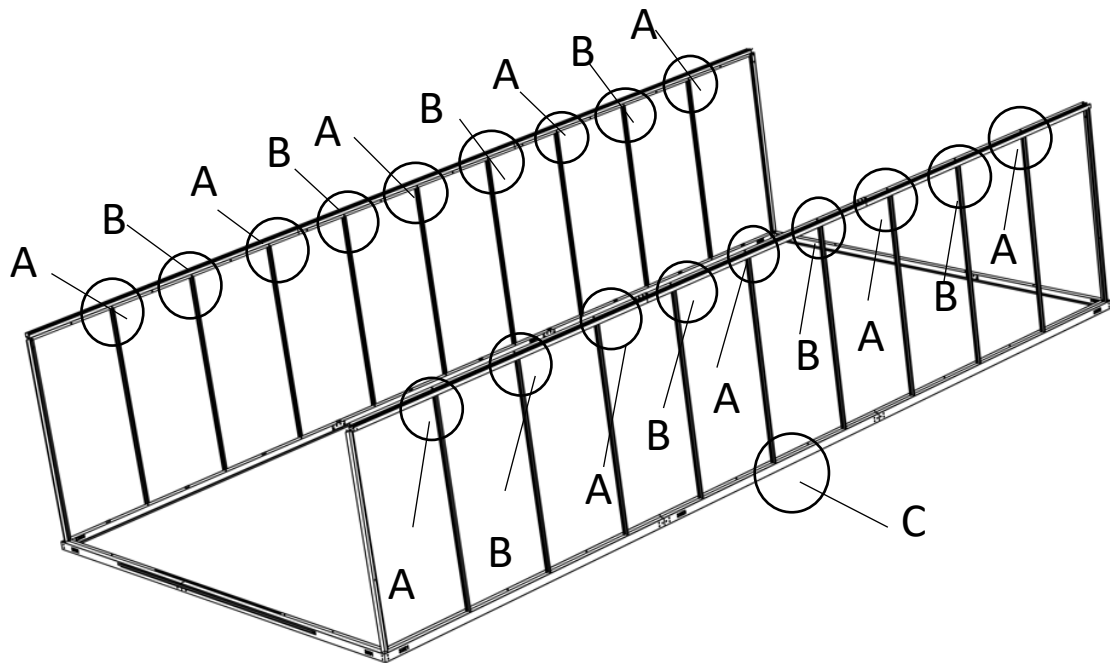


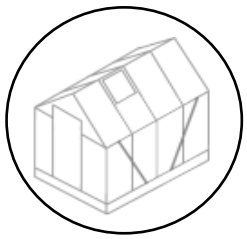
F4		4x
F5		4x

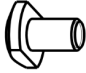




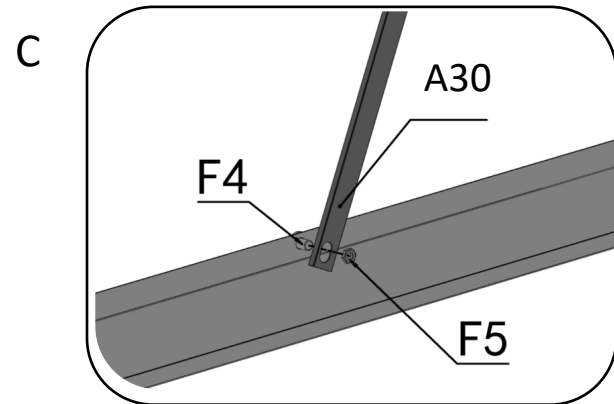
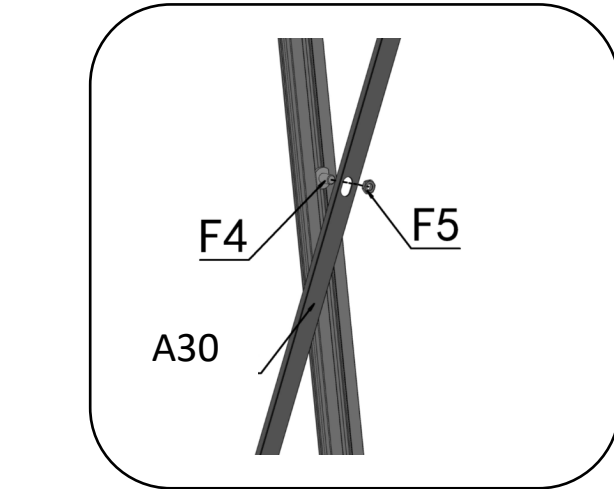
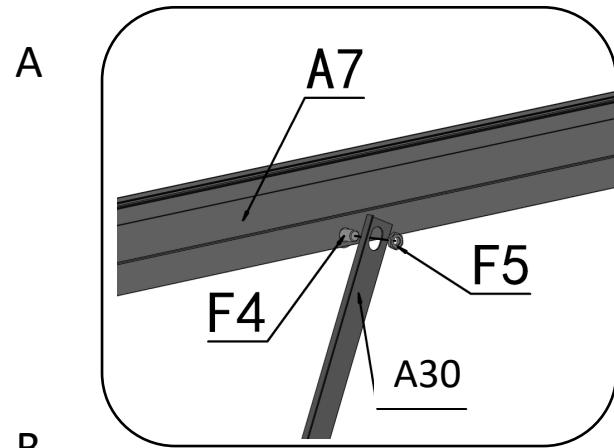
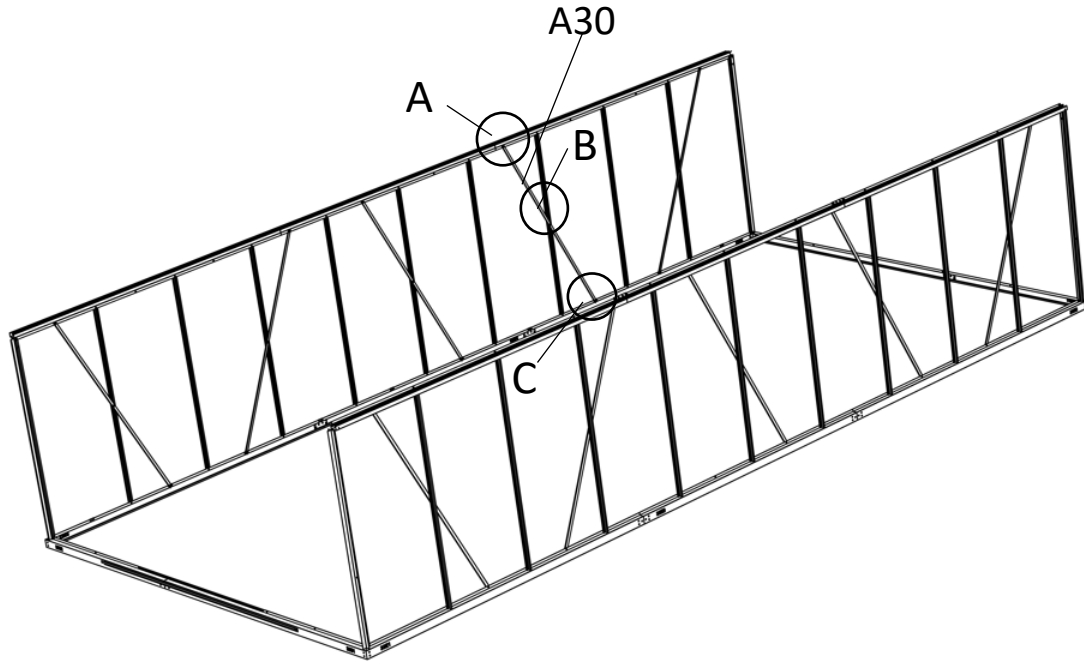


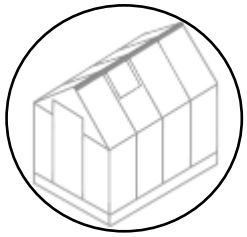
A4		18x
F4		46x
F5		36x

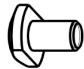








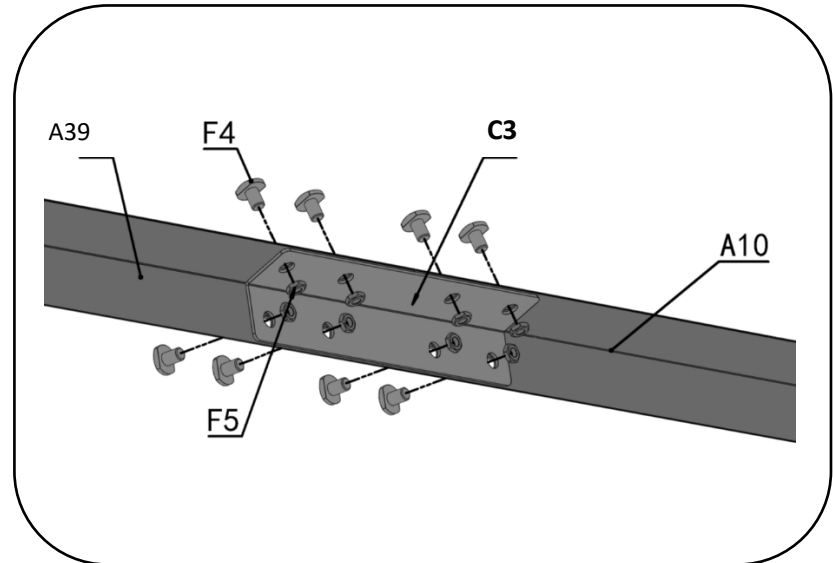
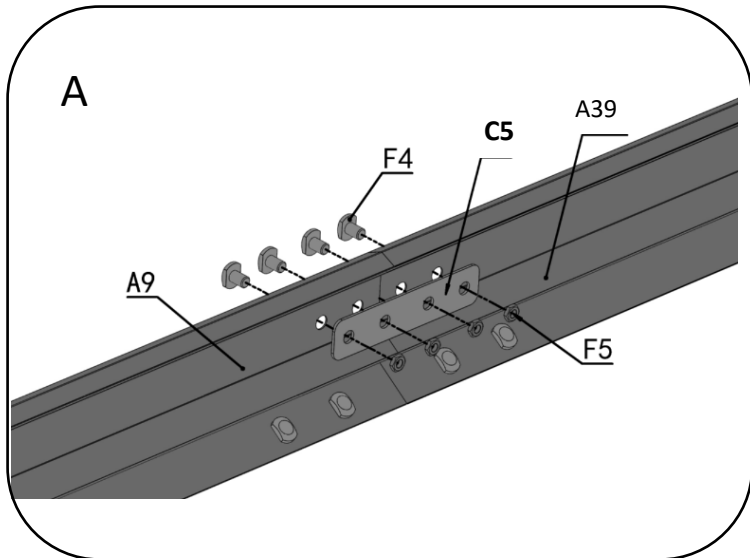
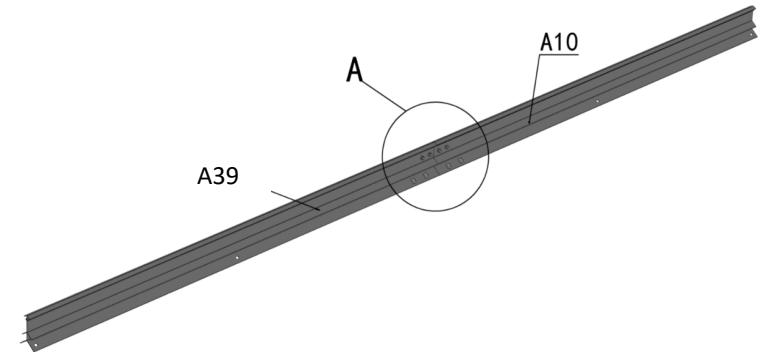
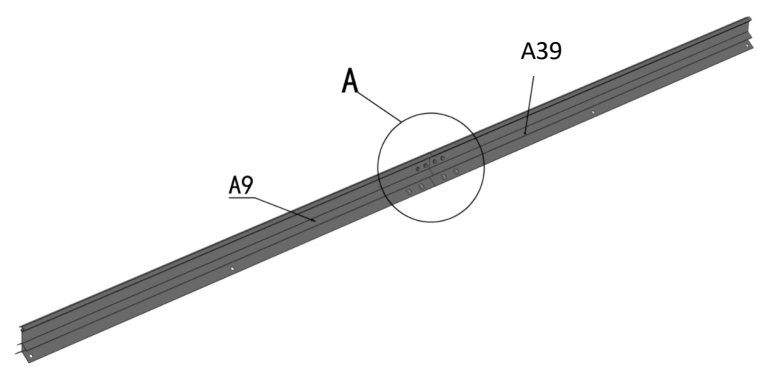


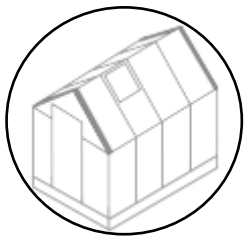
F4		20x
F5		30x
A30		10x

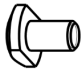

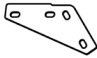








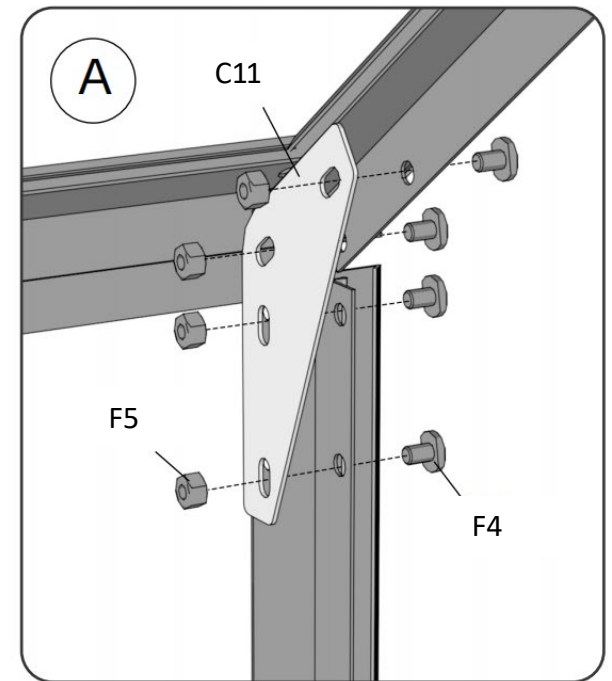
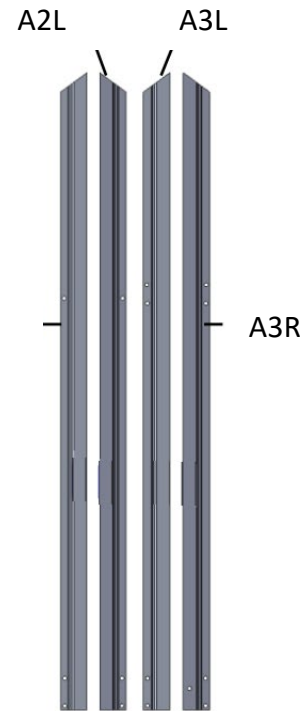
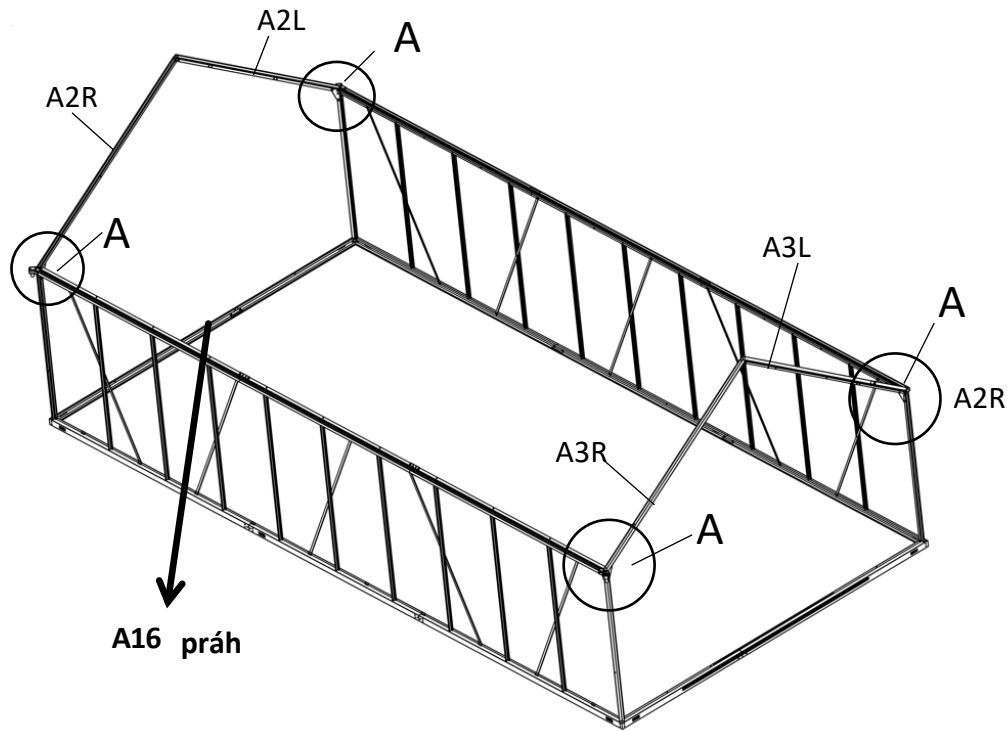
F4		24x
F5		24x
A9		1x
A10		1x
C5		2x
C3		2x
A39		1x

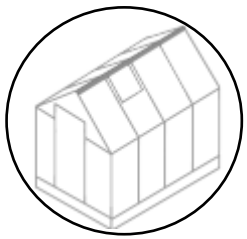




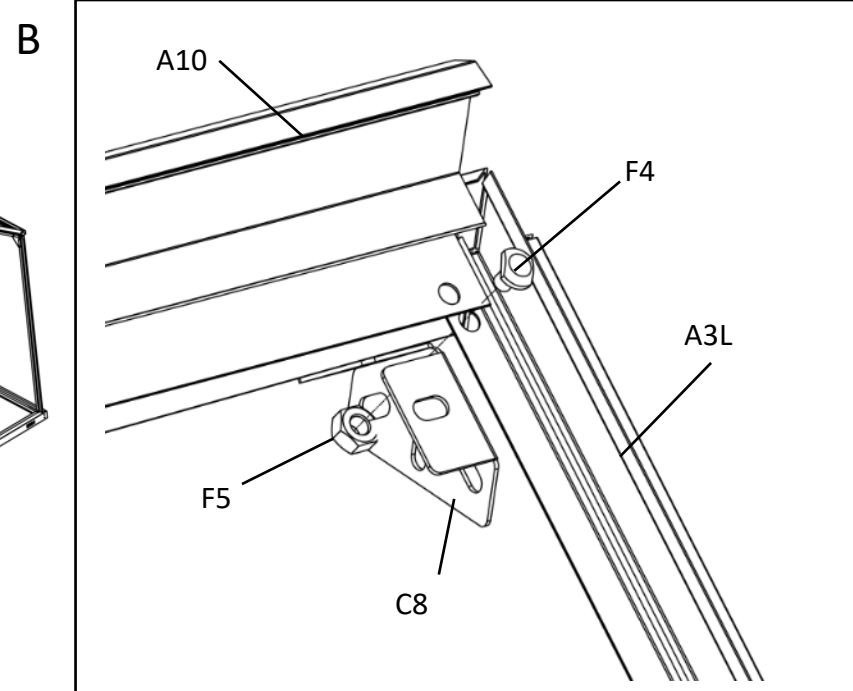
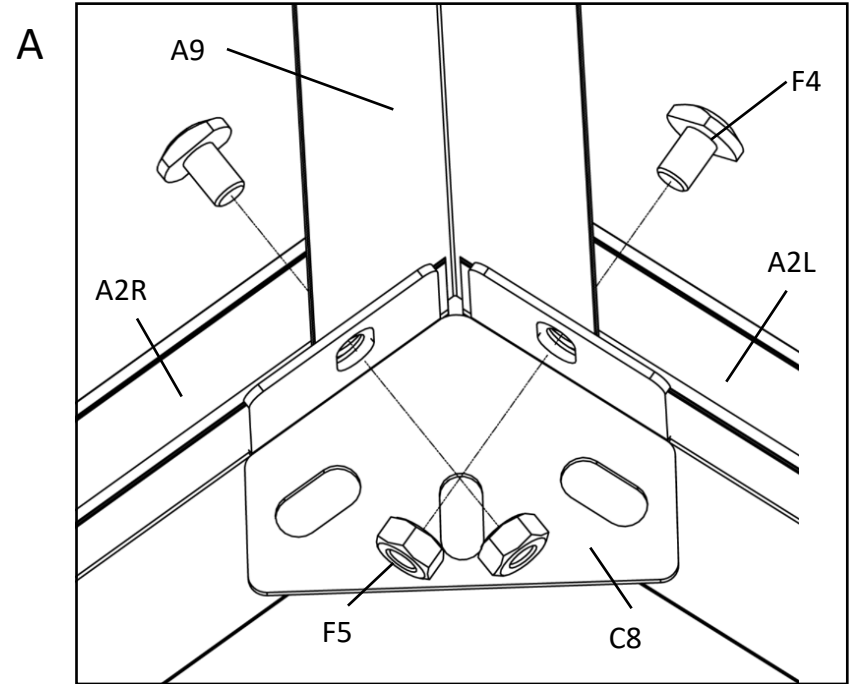
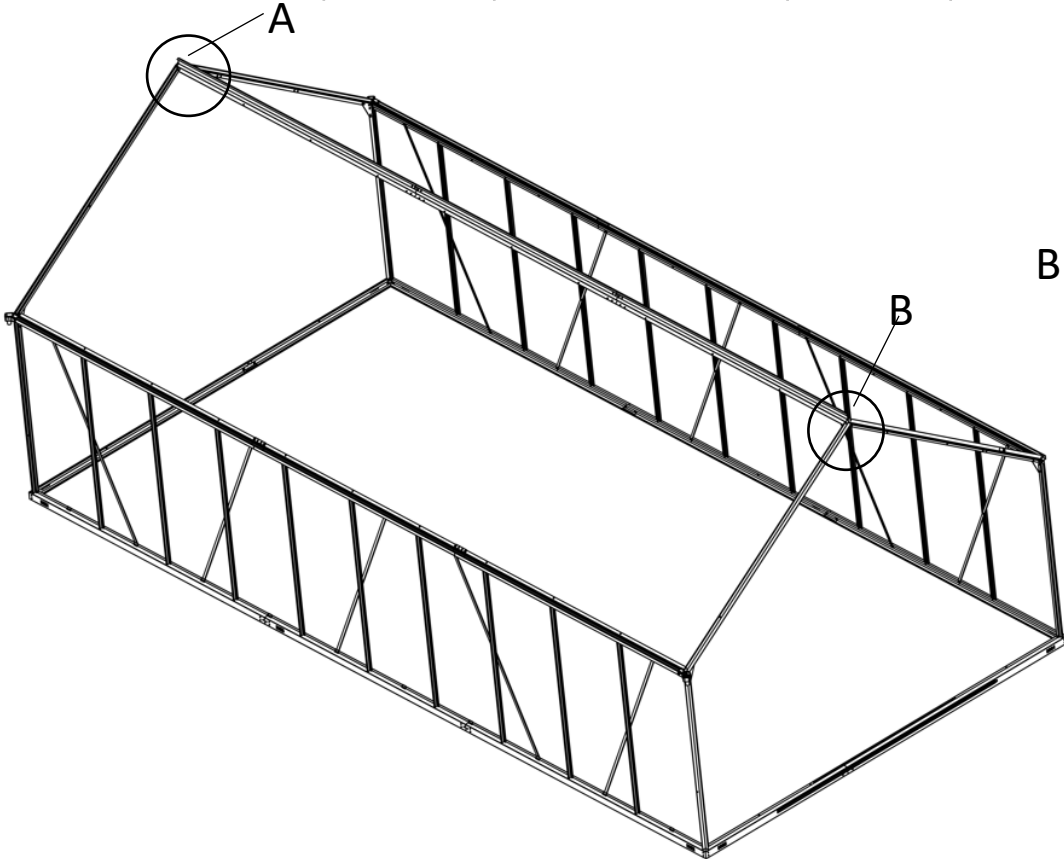
F4		16x
F5		16x
C11		4x

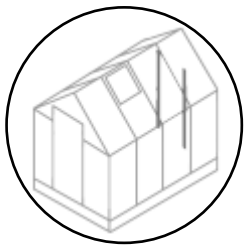
A2L		1x
A2R		1x
A3L		1x
A3R		1x

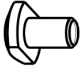







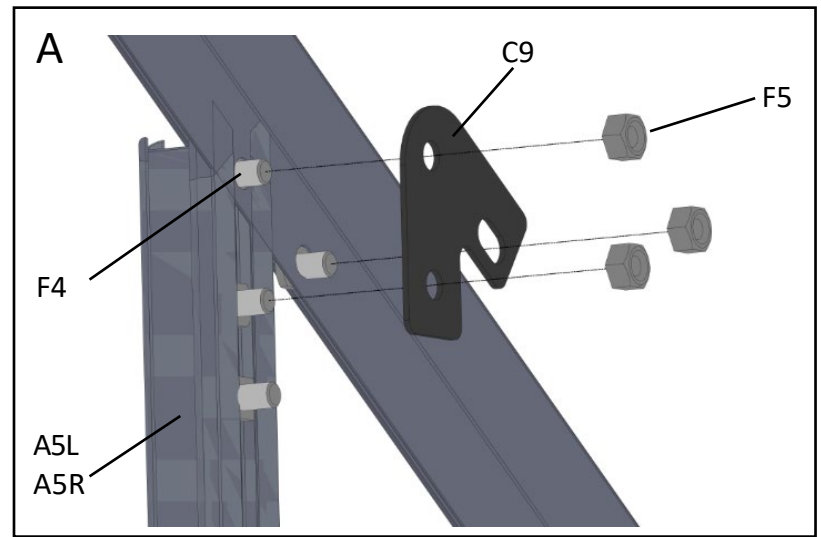


F4		4x
F5		4x
C8		2x

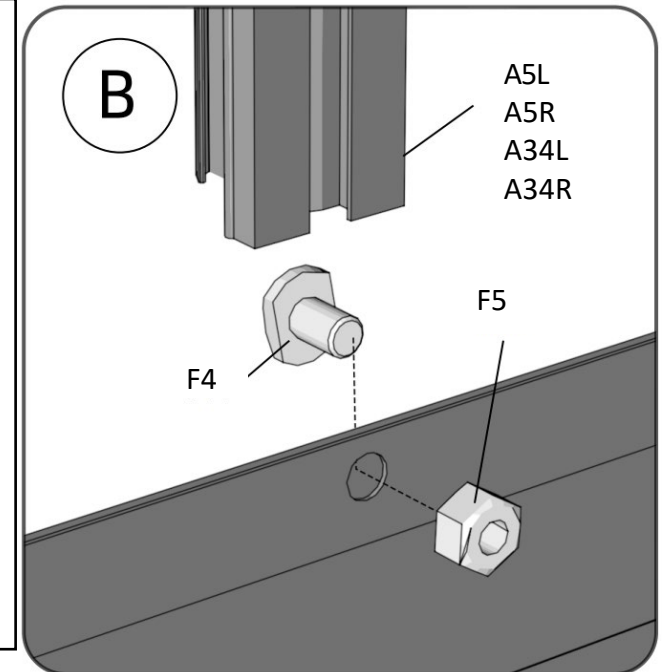
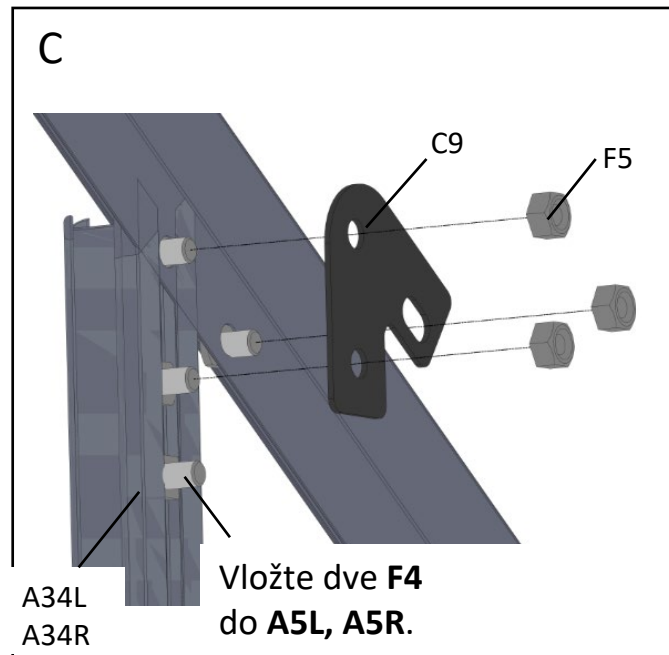
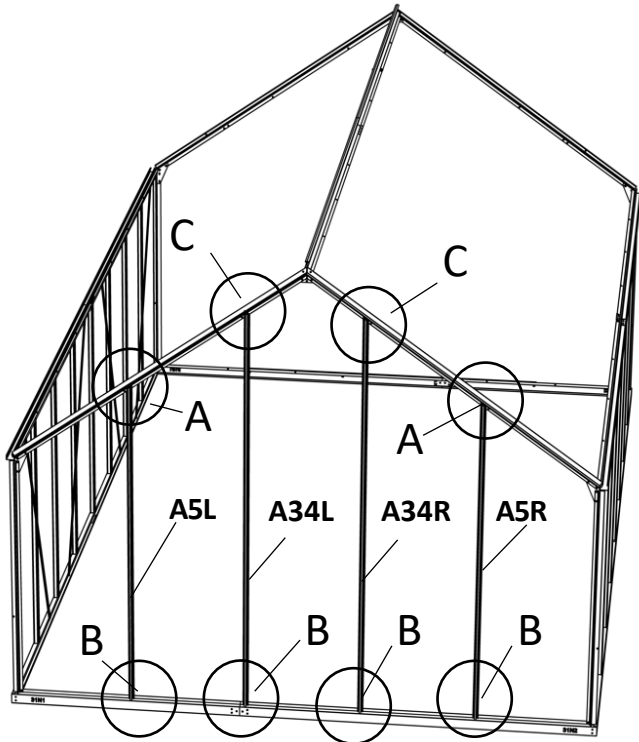




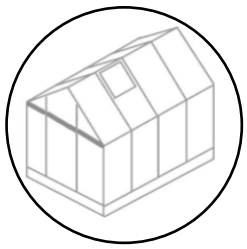
F4		22x
F5		16x
A5L		1x
A5R		1x
A34L		1x
A34R		1x







C9		4x
----	---	----

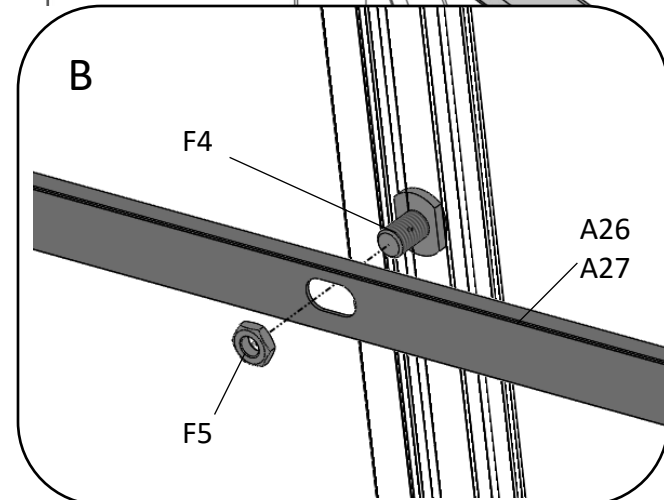
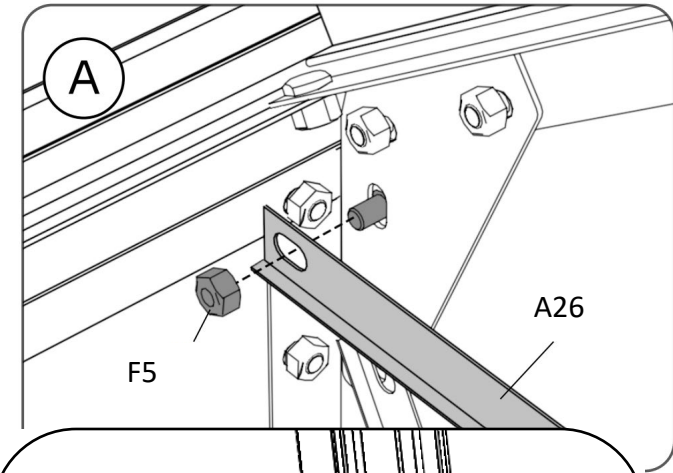
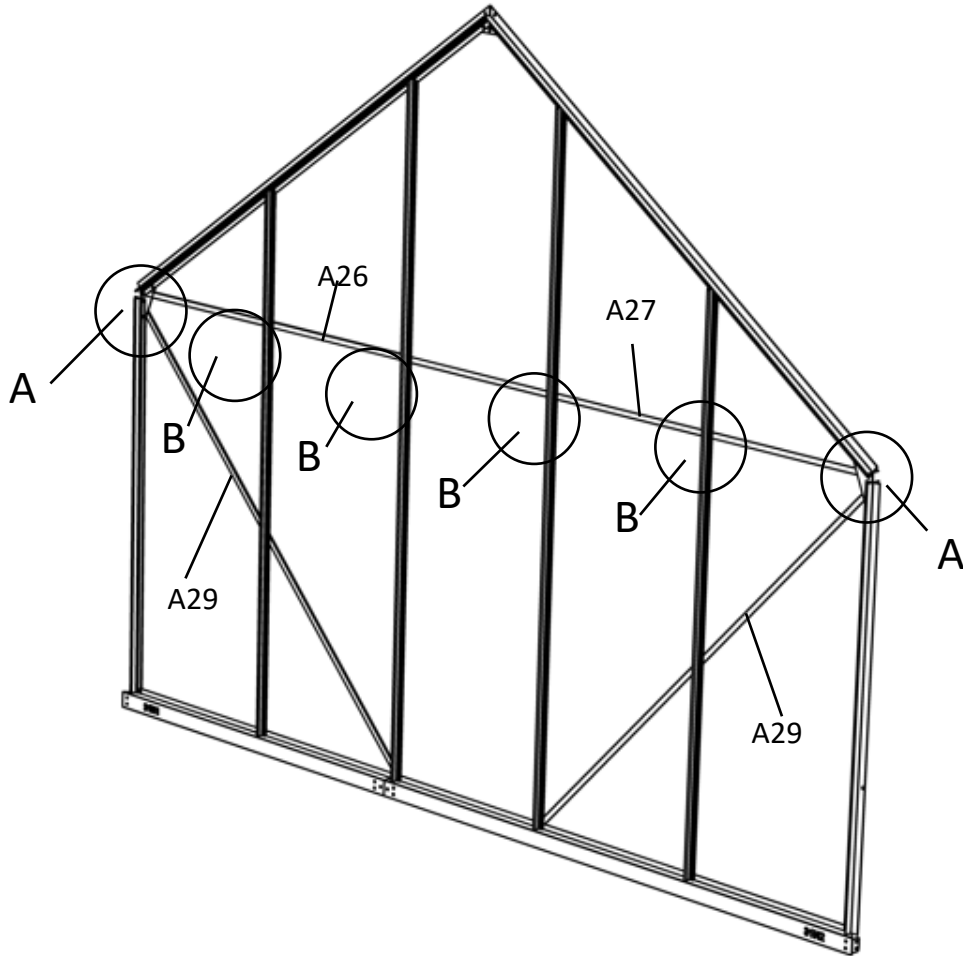


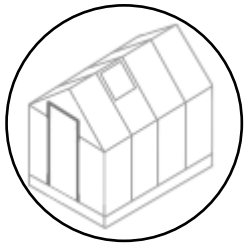








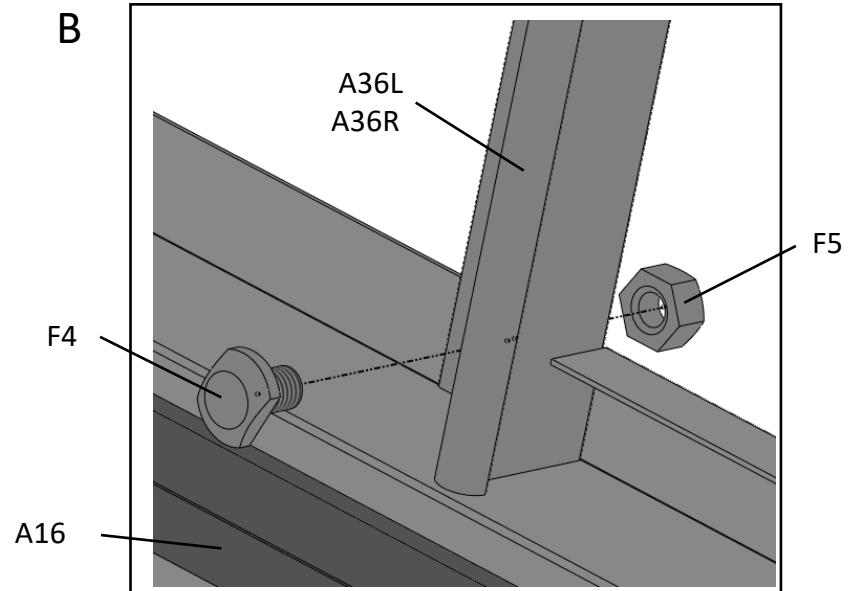
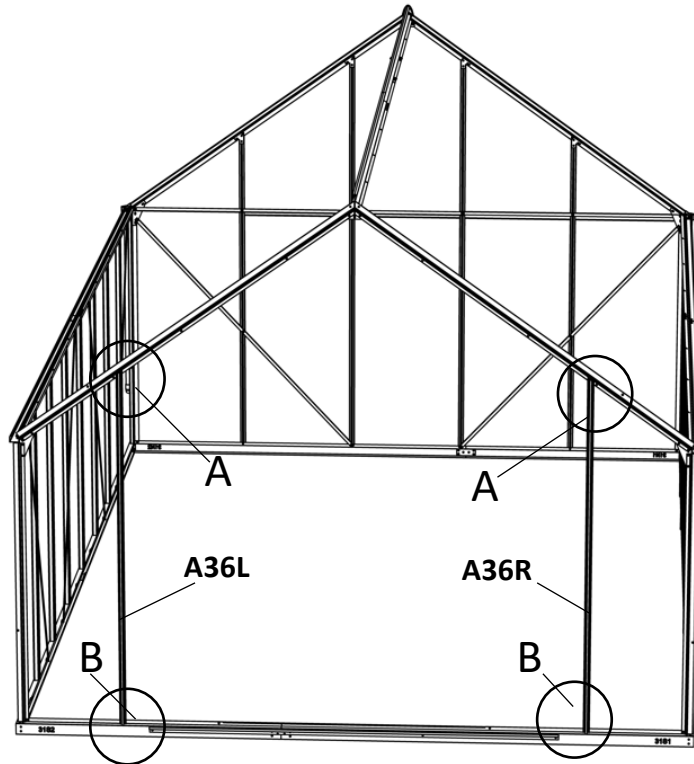
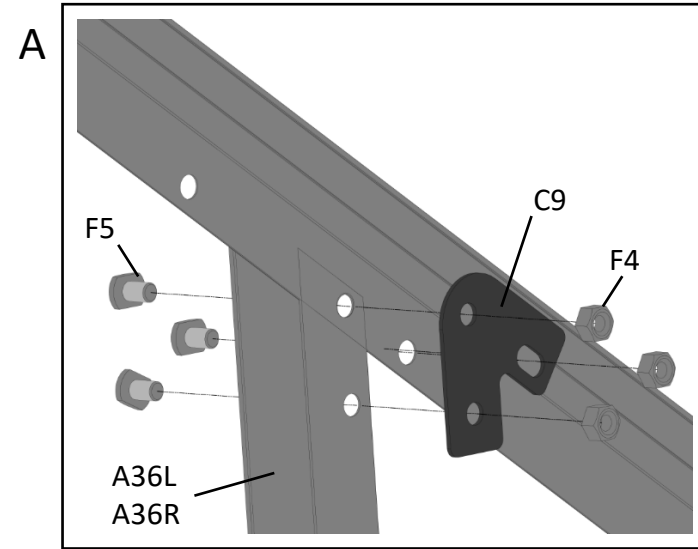
F5		4x
A29		2x

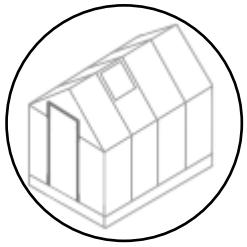
A26		1x
A27		1x

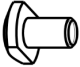




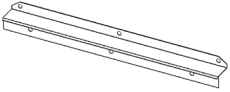




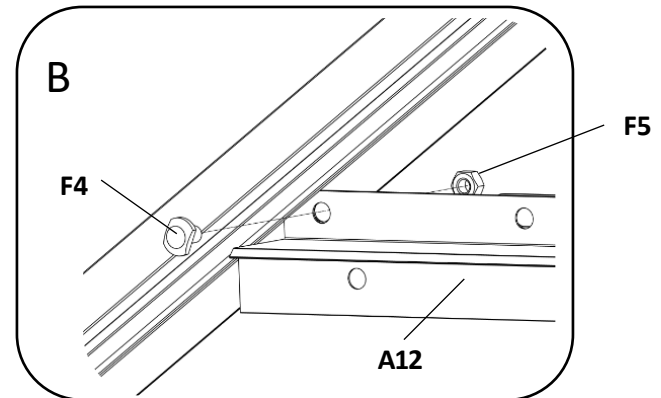
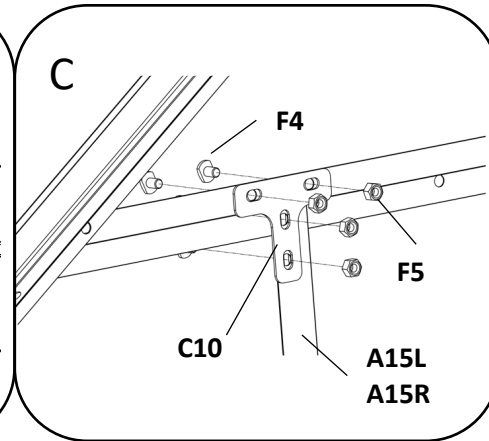
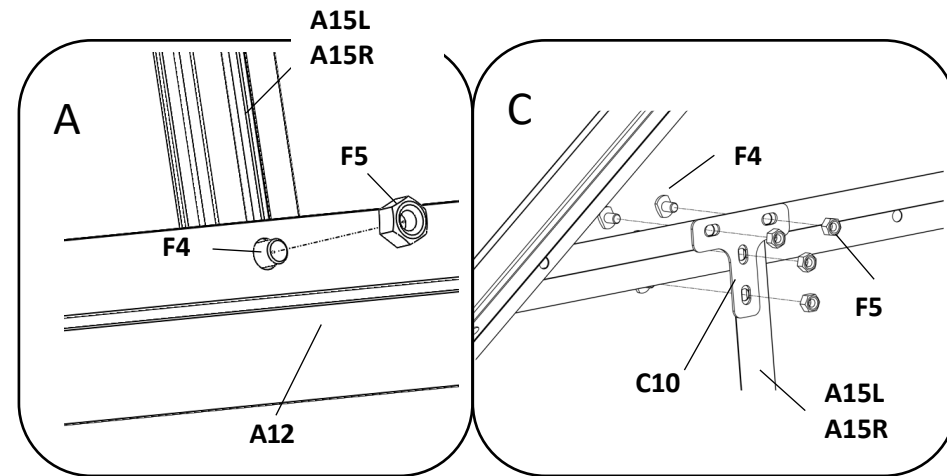
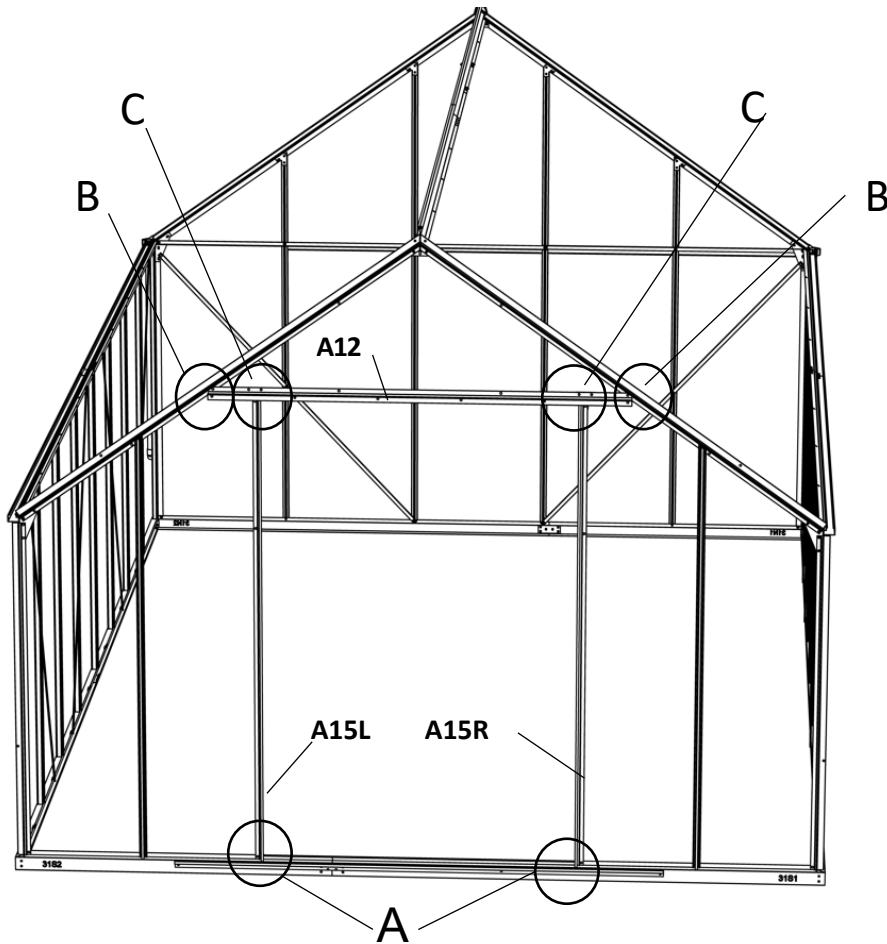
F4		8x
F5		8x
A36L		1x
A36R		1x
C9		2x

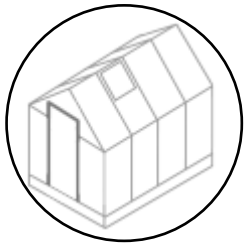


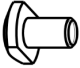




F4		12x
F5		12x
A15L		1x

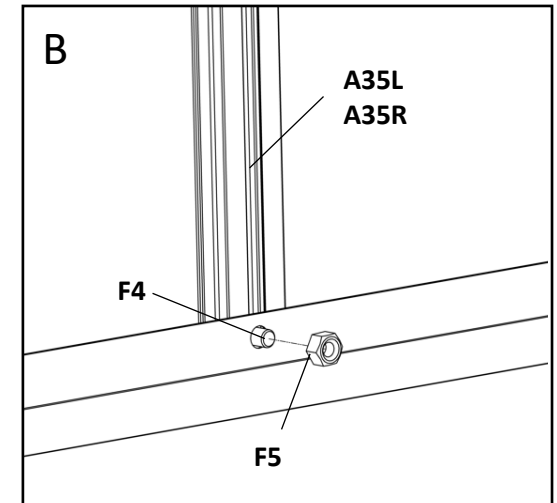
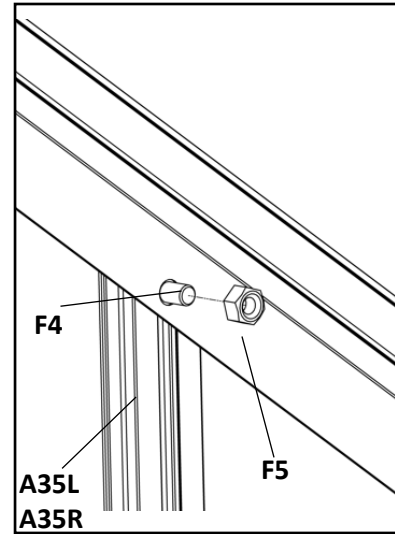
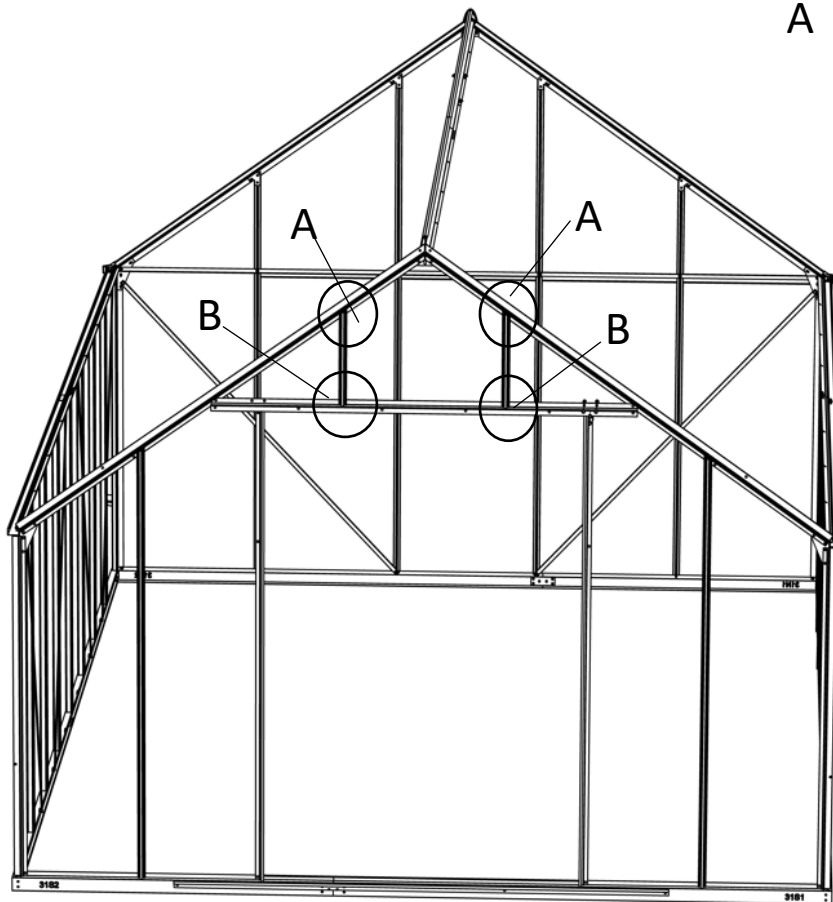
A12		1x
C10		2x
A15R		1x

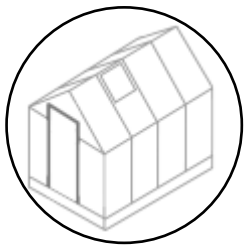


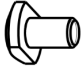

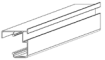


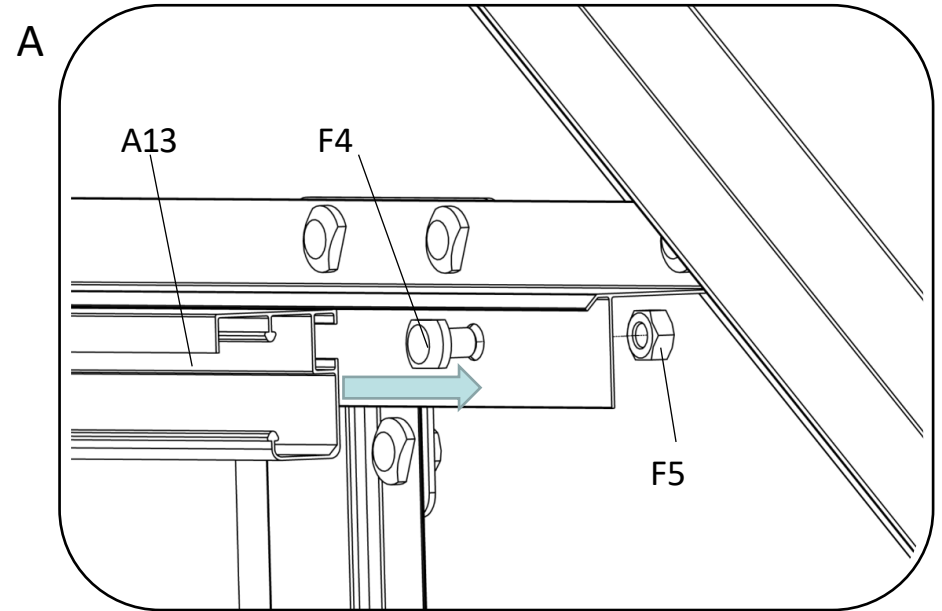
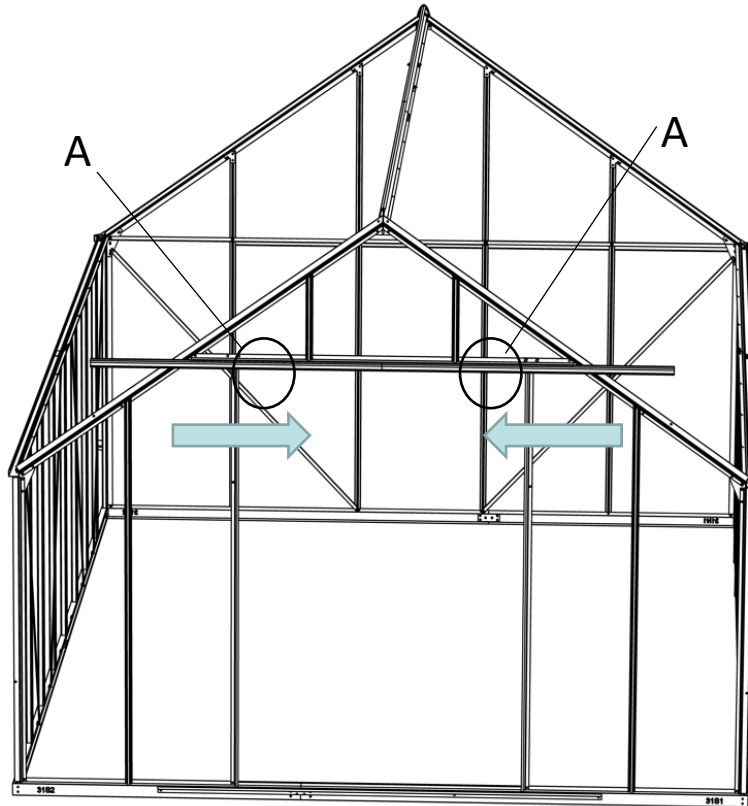
F4		4x
F5		4x
A35L		1x

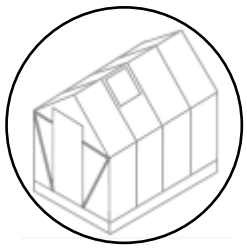
A35R		1x
------	---	----

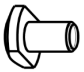







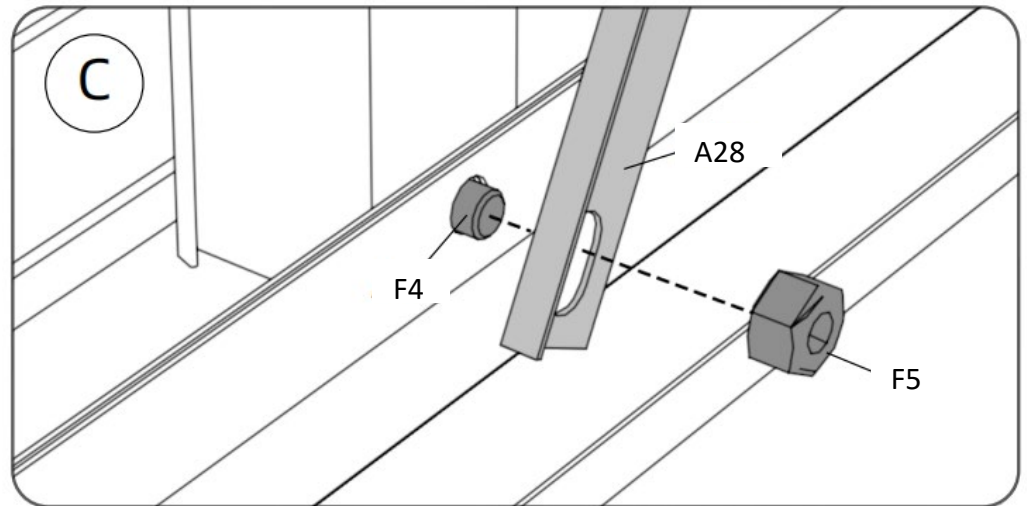
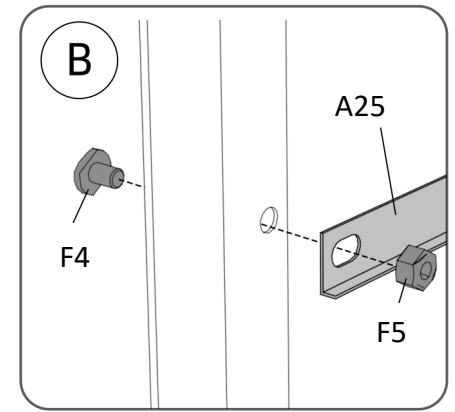
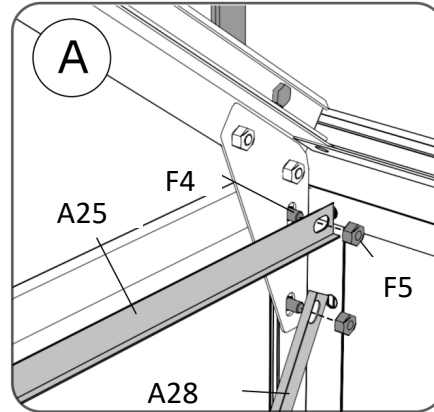
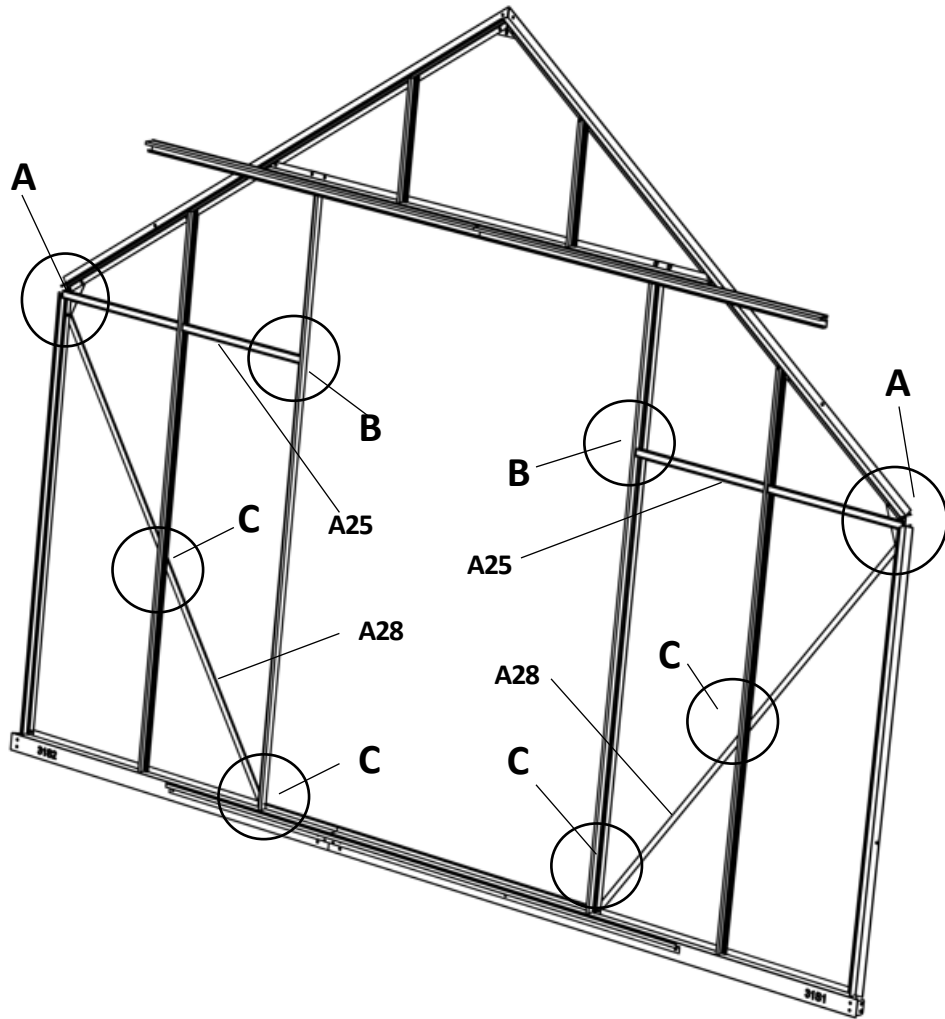
F4		6x
F5		6x
A13		2x

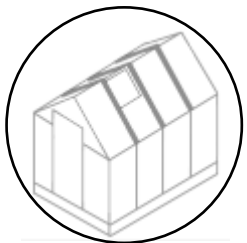


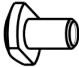




F4		4x
F5		4x

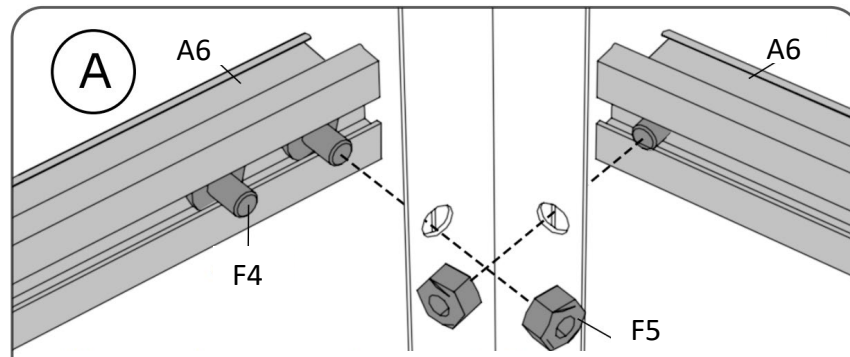
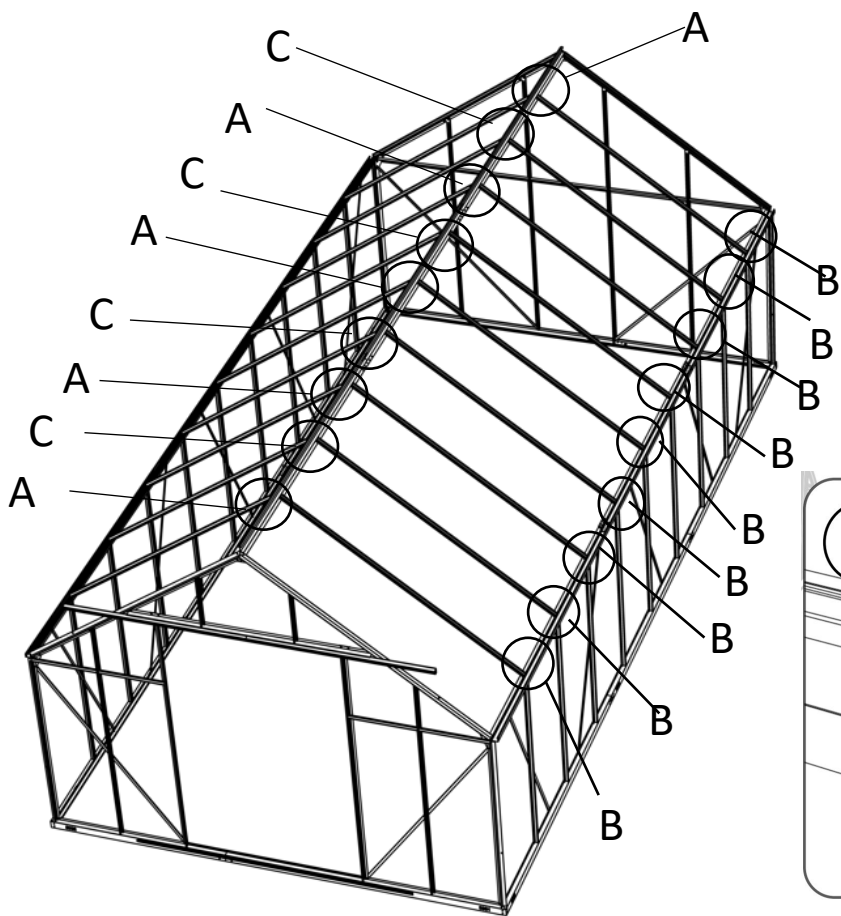
A25		2x
A28		2x



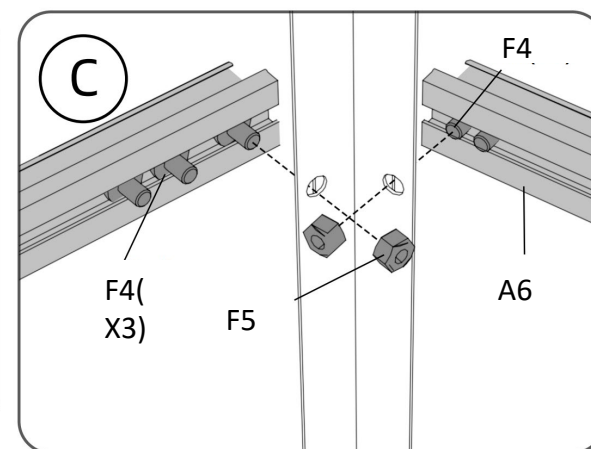
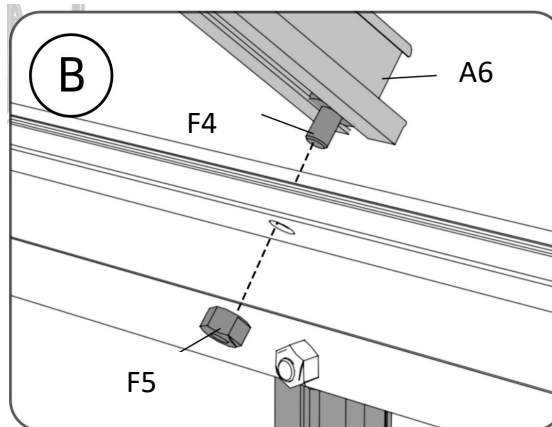


F4		63x
F5		36x

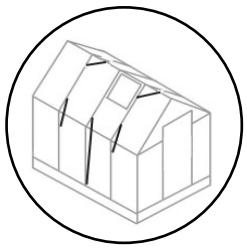
A6		18x
----	---	-----



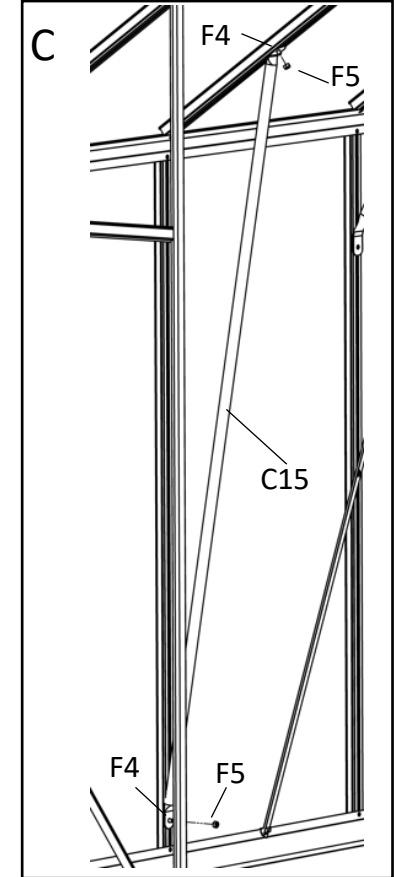
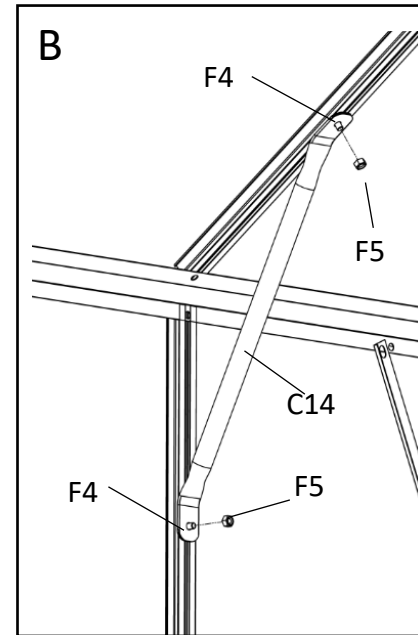
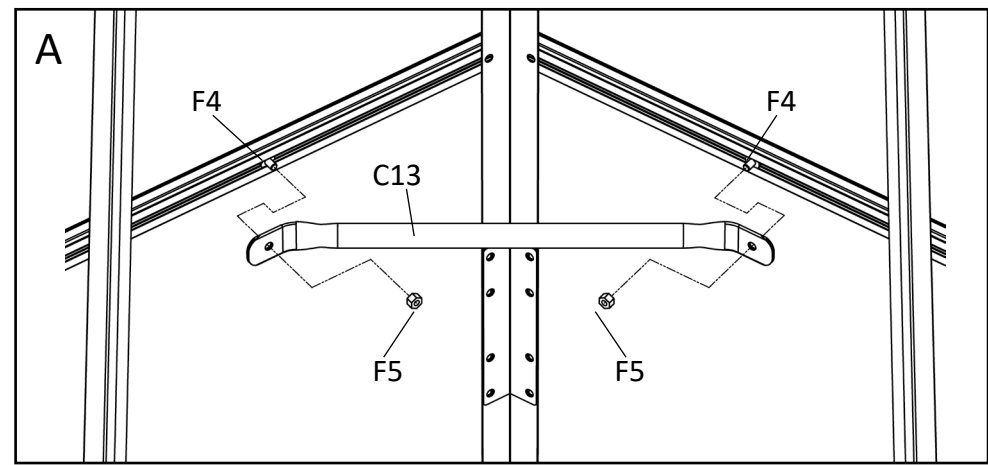
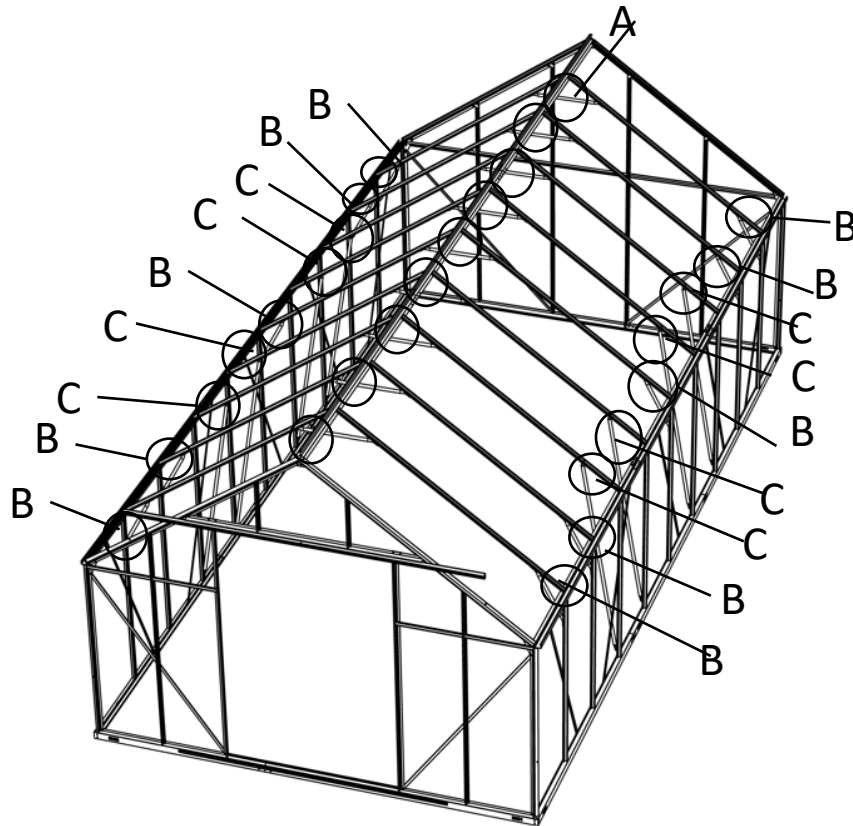
Vložte dve **F4** do **A6**.



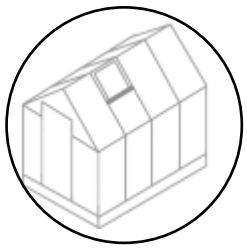
Vložte tri **F4** do **A6**.



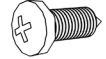



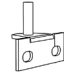
F4		54x
F5		54x
C13		9x
C14		10x
C15		8x

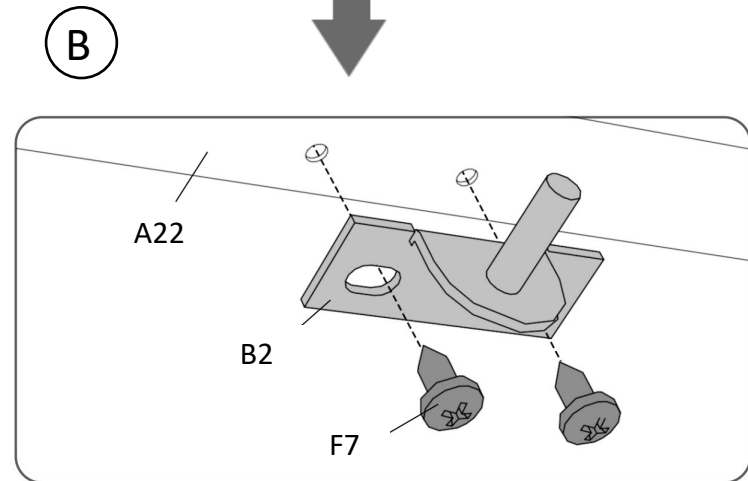
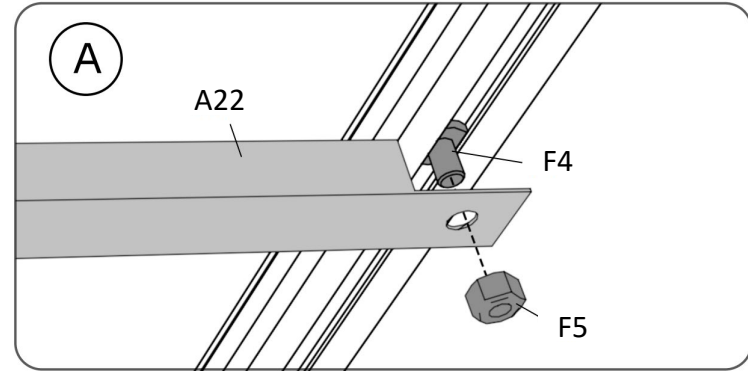
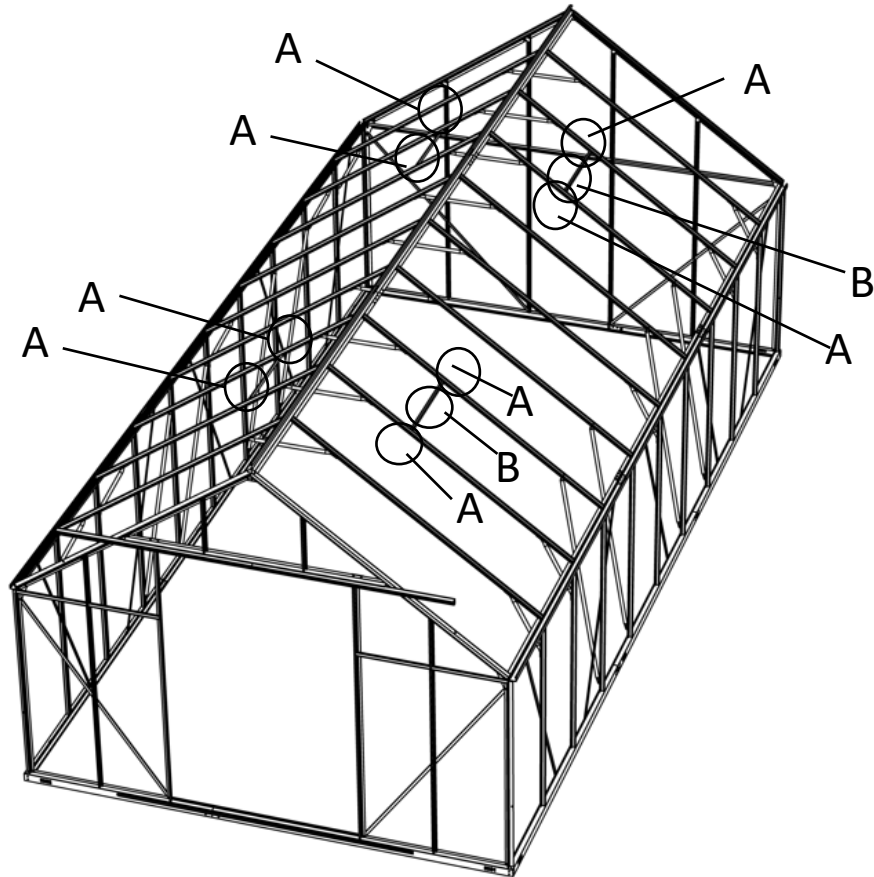


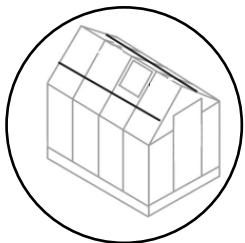


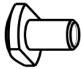





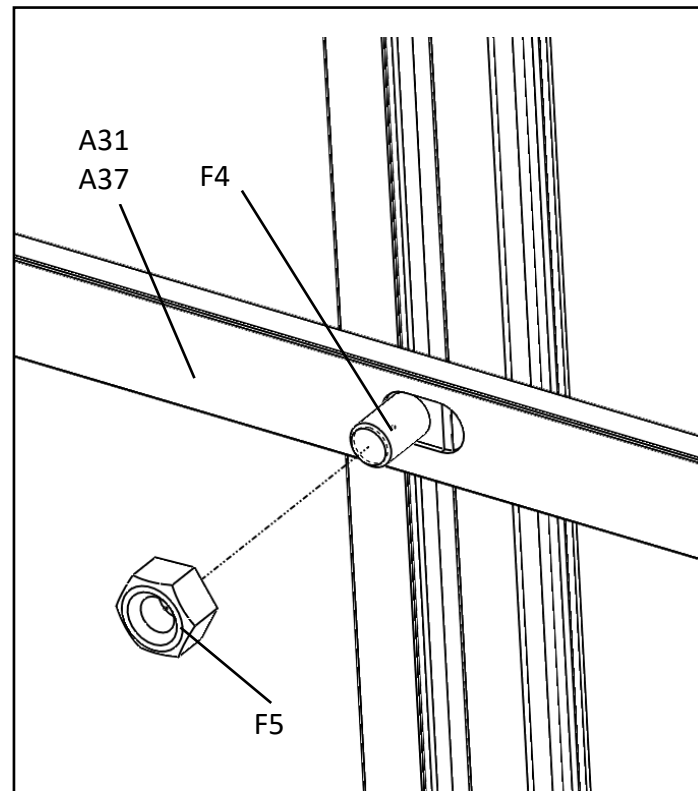
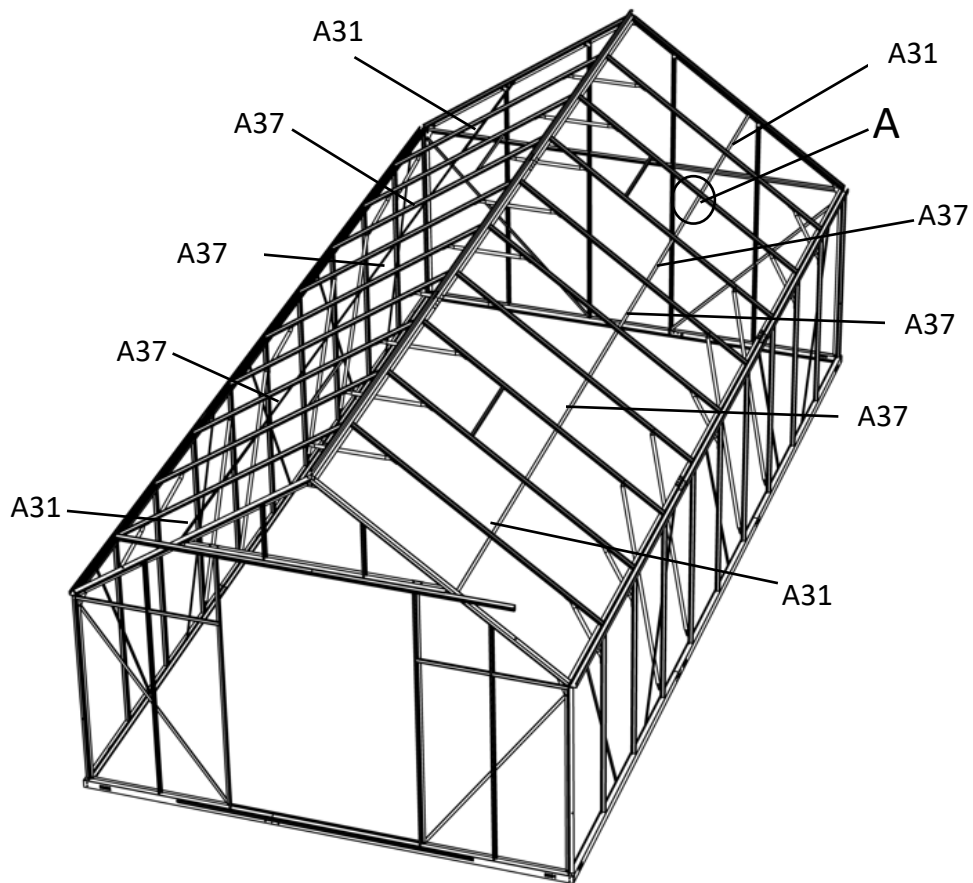
F4		8x
F5		8x
F7		8x

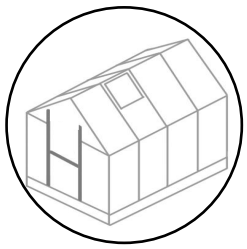
A22		4x
B2		4x





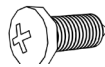


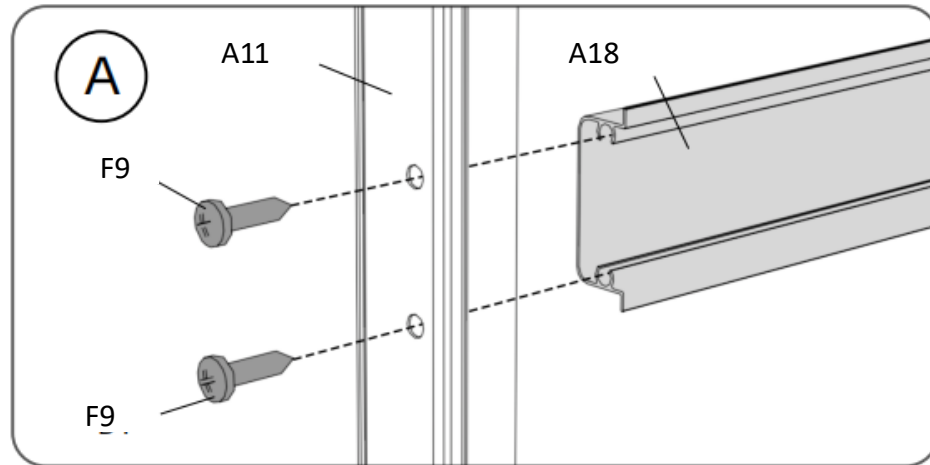
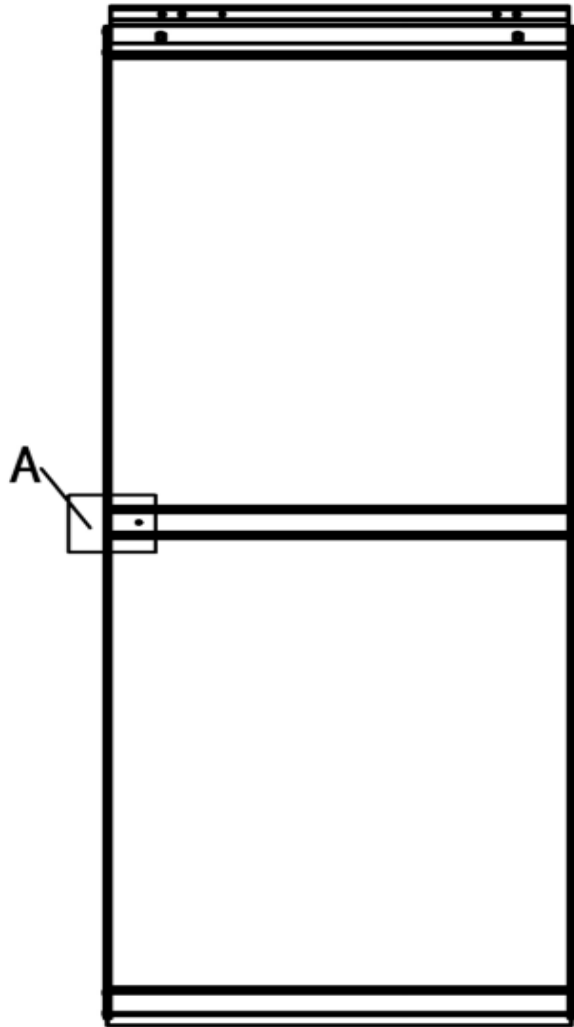
F4		18x
F5		18x
A31		4x
A37		6x

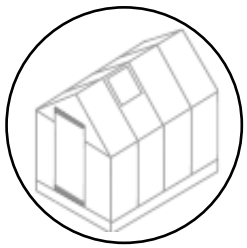




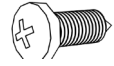




A11		4x
-----	---	----

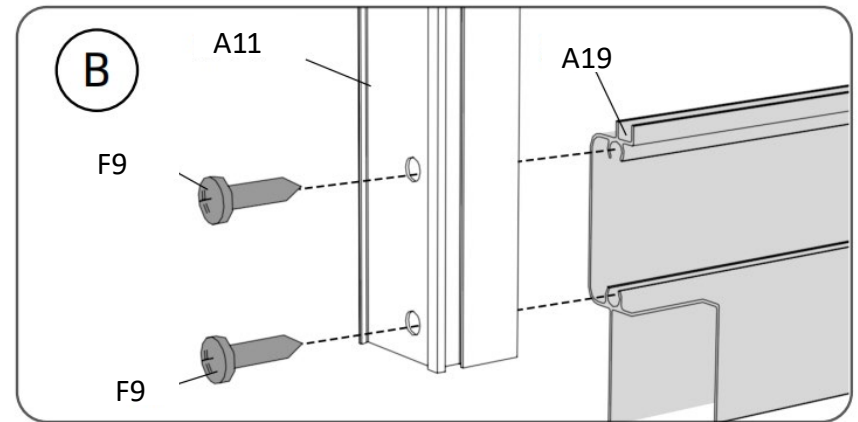
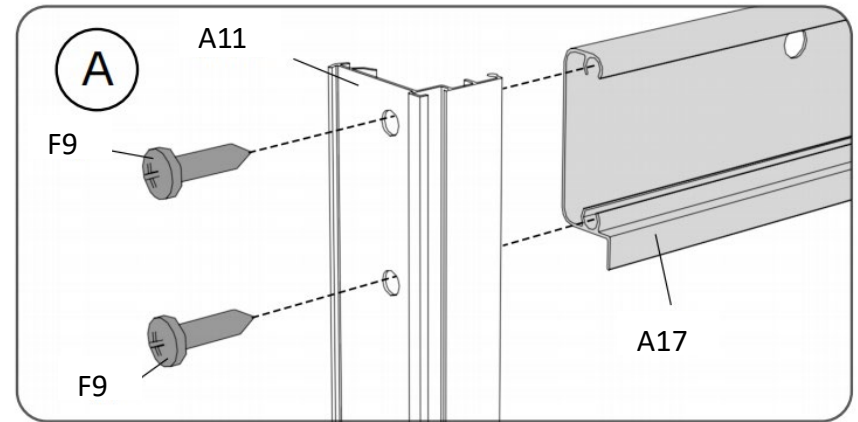
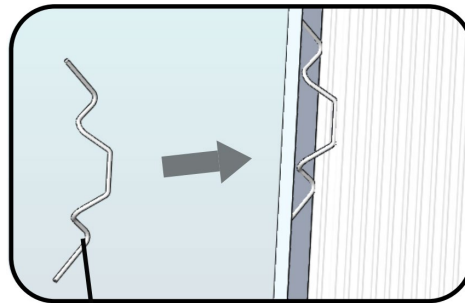
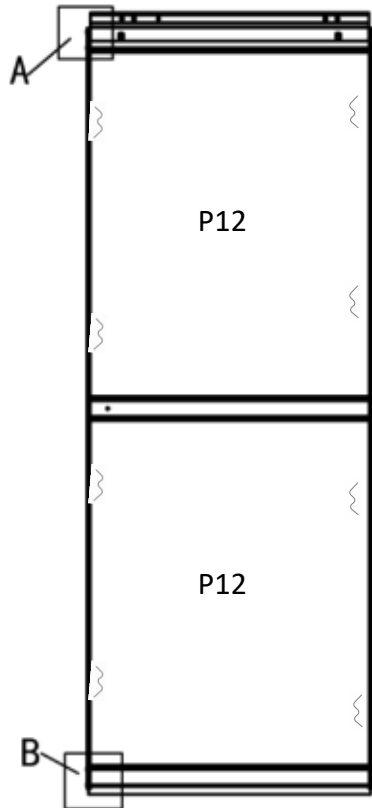
A18		2x
F9		8x



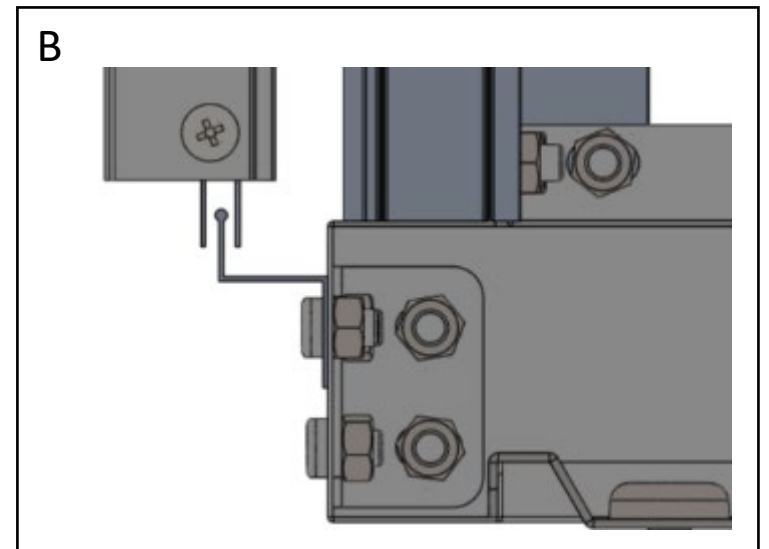
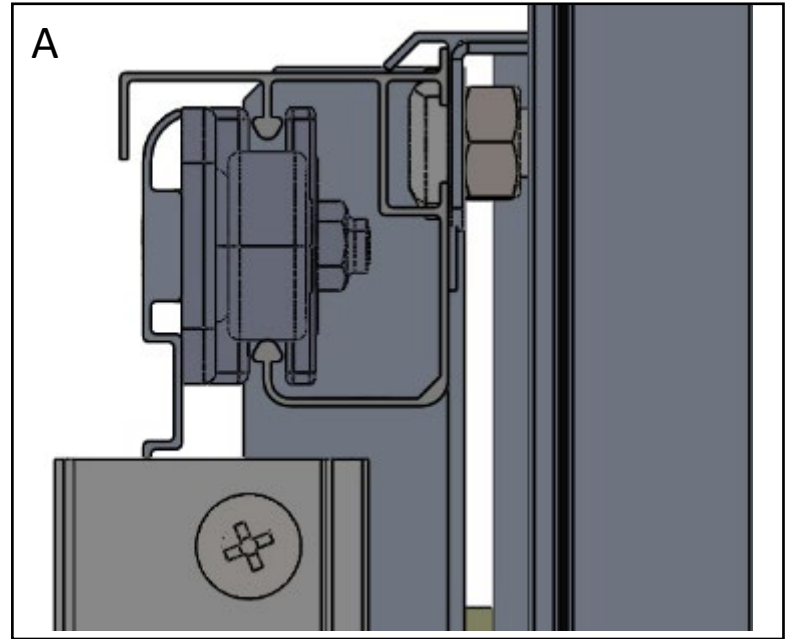
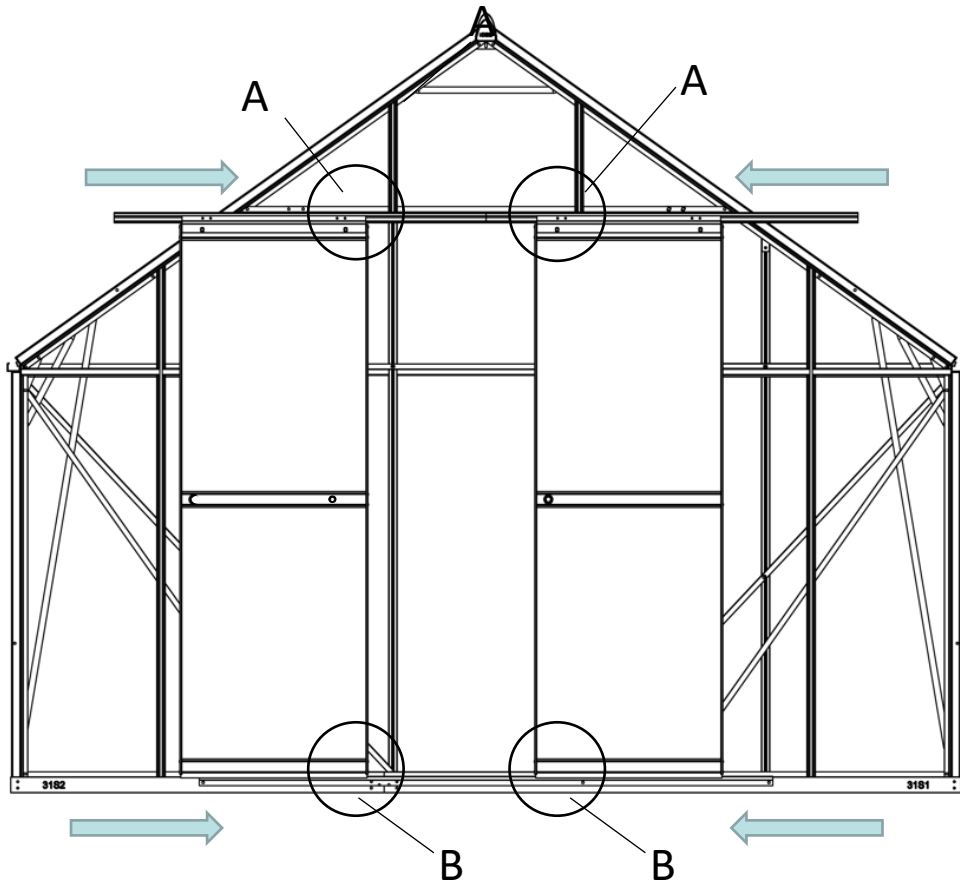
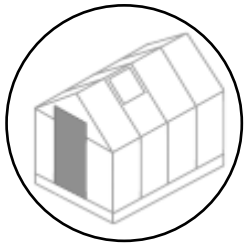


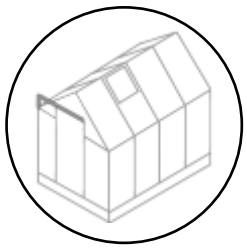
A17		2x
A19		2x
F9		16x

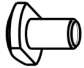


B3		48x
P12		4x

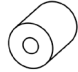



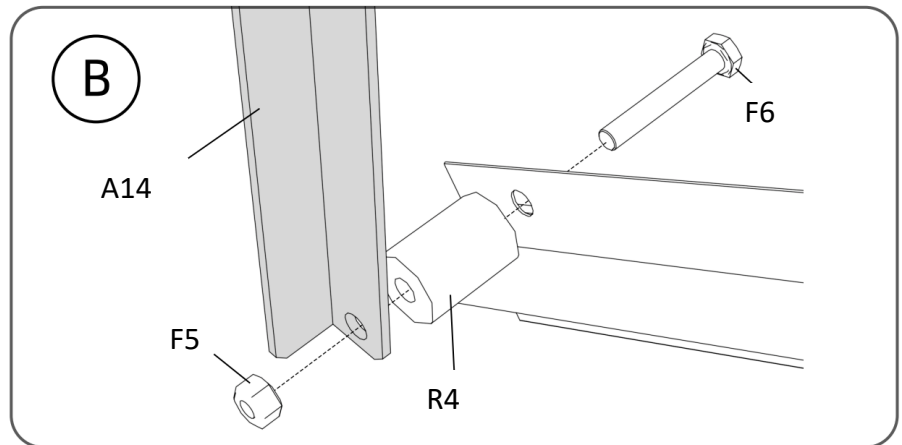
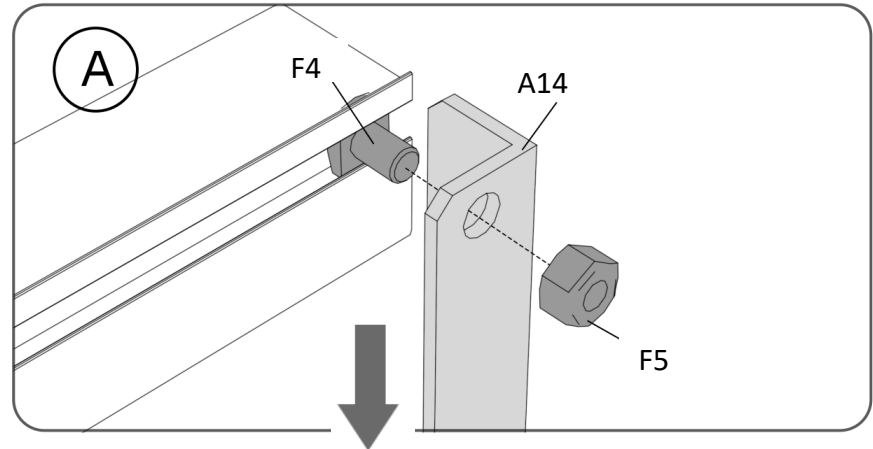
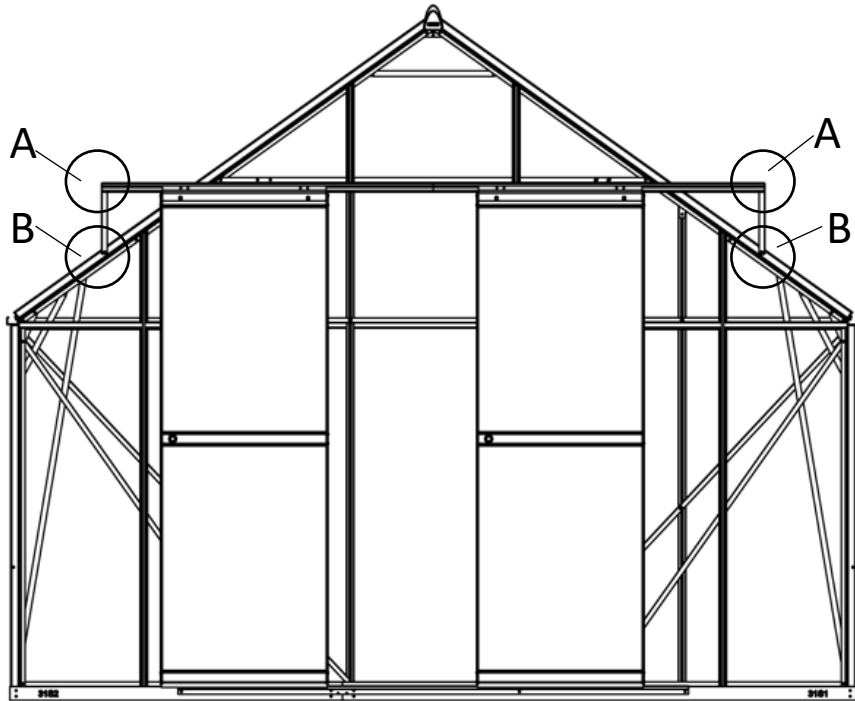


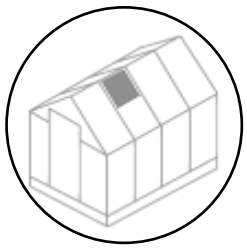










F4		2x
F5		4x
F6		2x



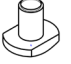
R4		2x
A14		2x

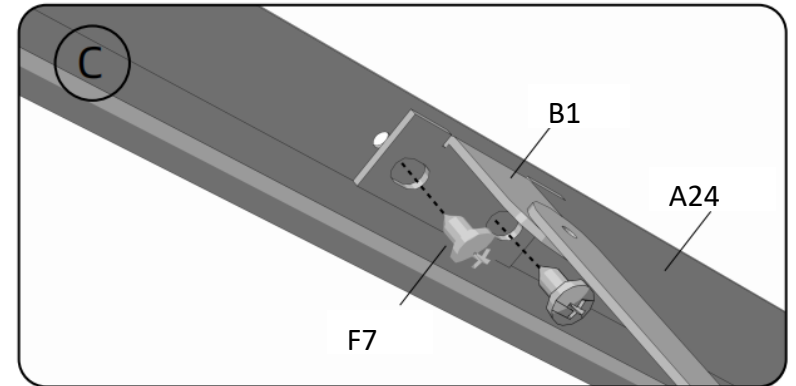
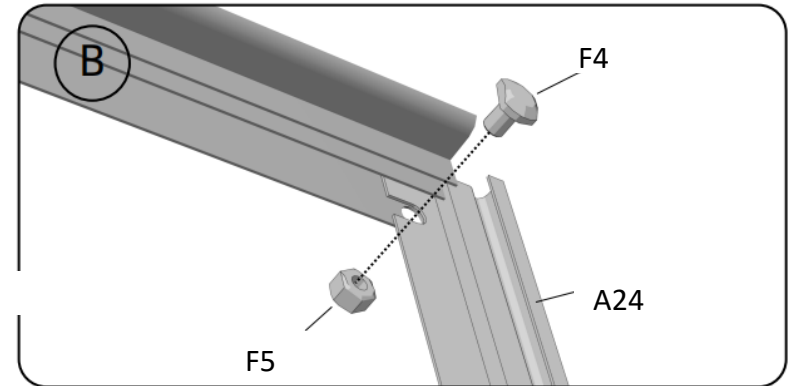
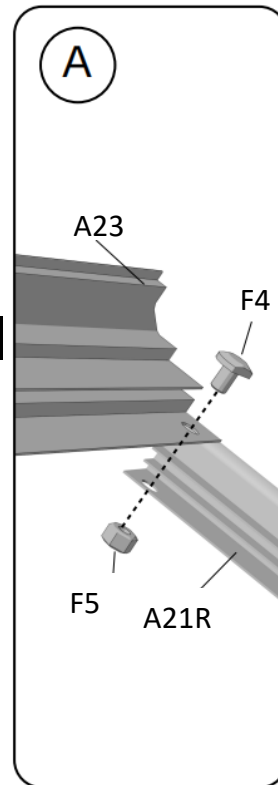
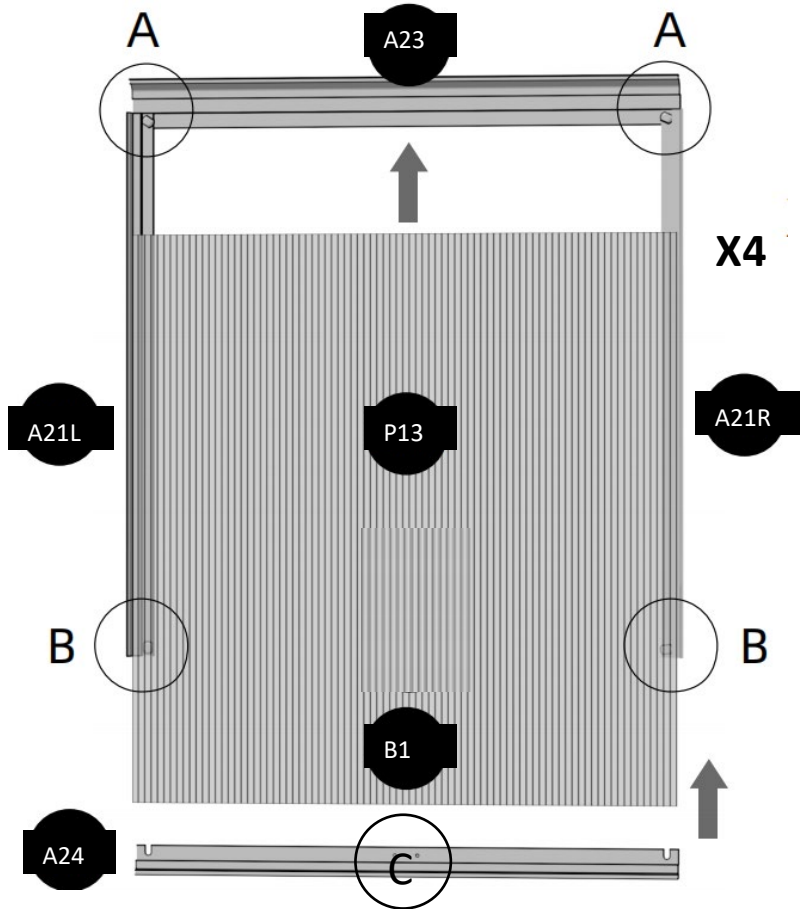




A23		4x
A21L		4x
A24		4x

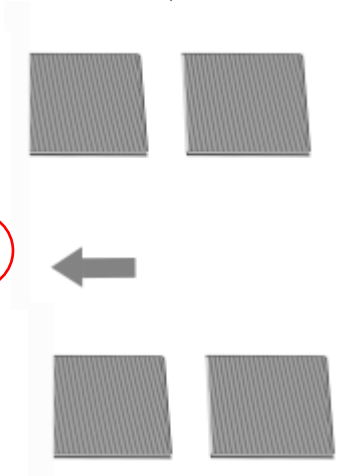
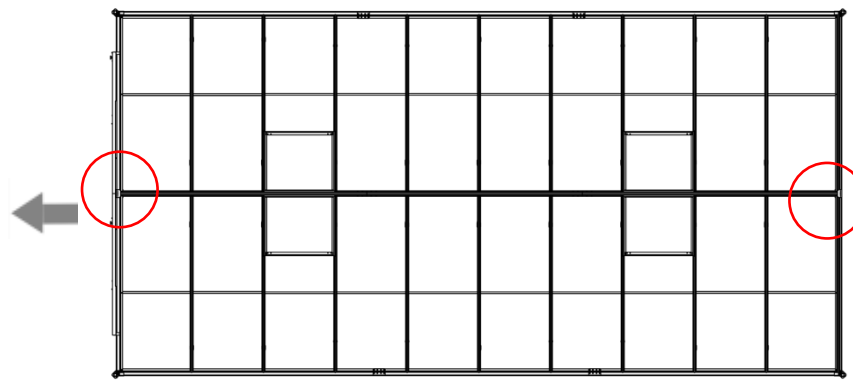
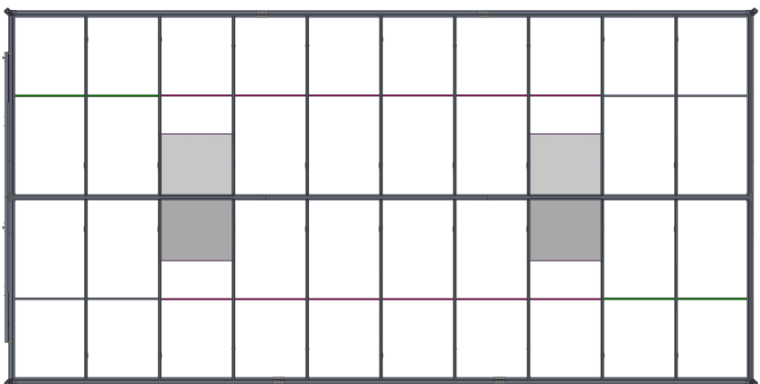
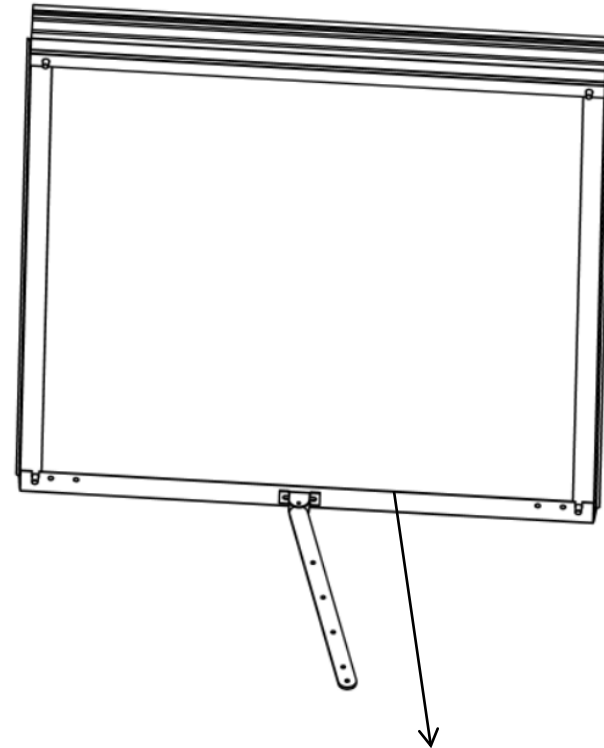
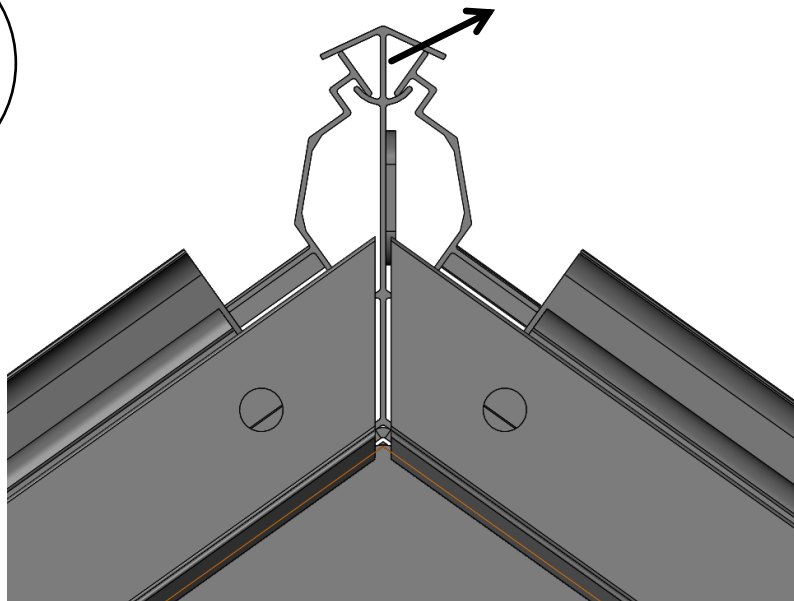
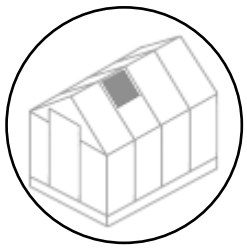
A21R		4x
F7		8x
B1		4x

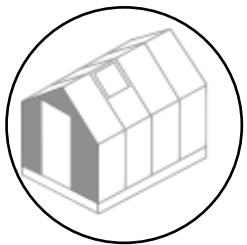
P13		4x
F5		16x
F4		16x





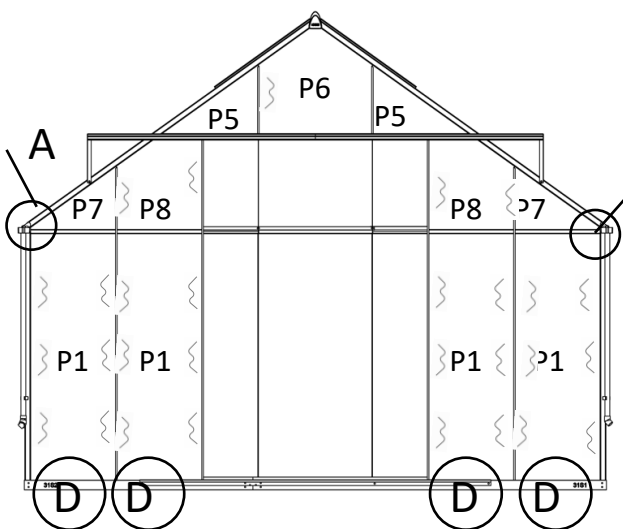
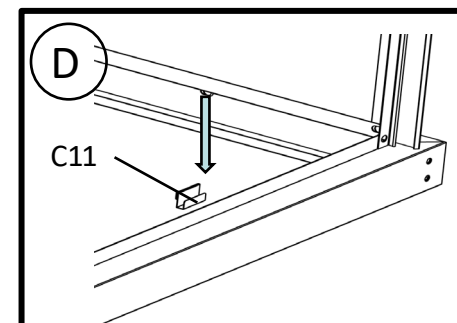
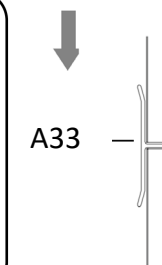
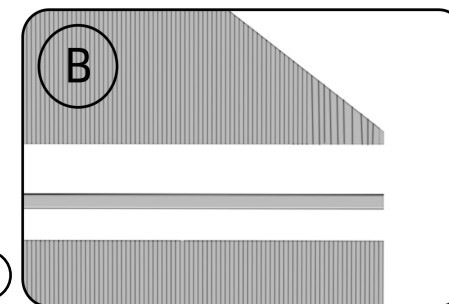
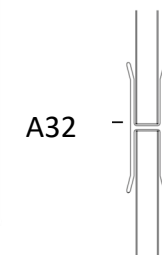
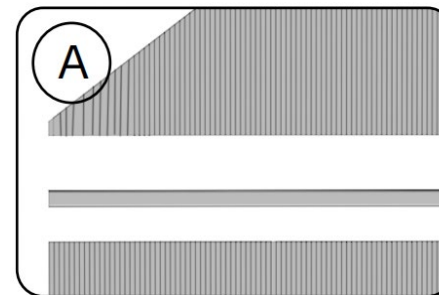
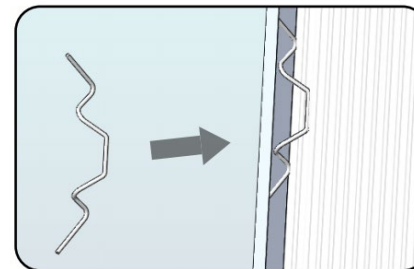
Vložte vetraciu striešku do otvoru z ľavého alebo pravého konca a zasuňte ju na správne miesto.



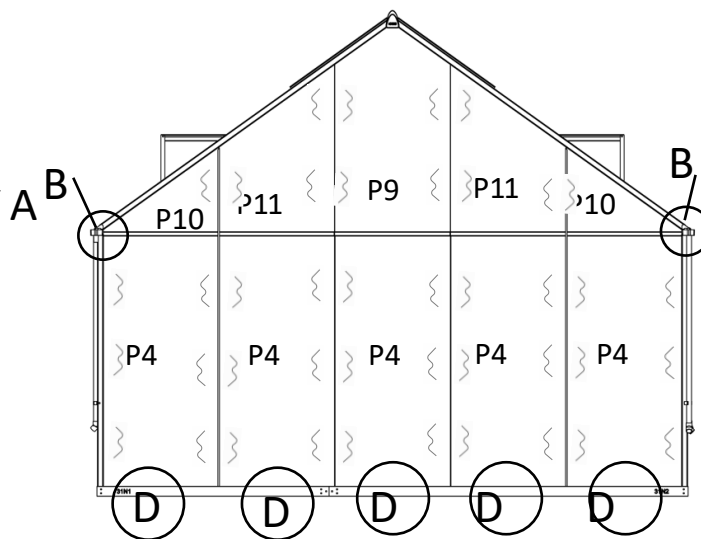


P1		4x
P4		5x
P5		2x
P6		2x
P7		2x
P11		2x
A33		5x

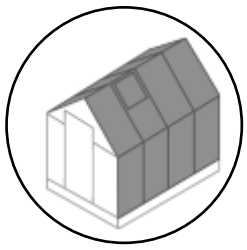
A32		4x
C11		8x
B3		112x
P8		2x
P9		1x
P10		2x



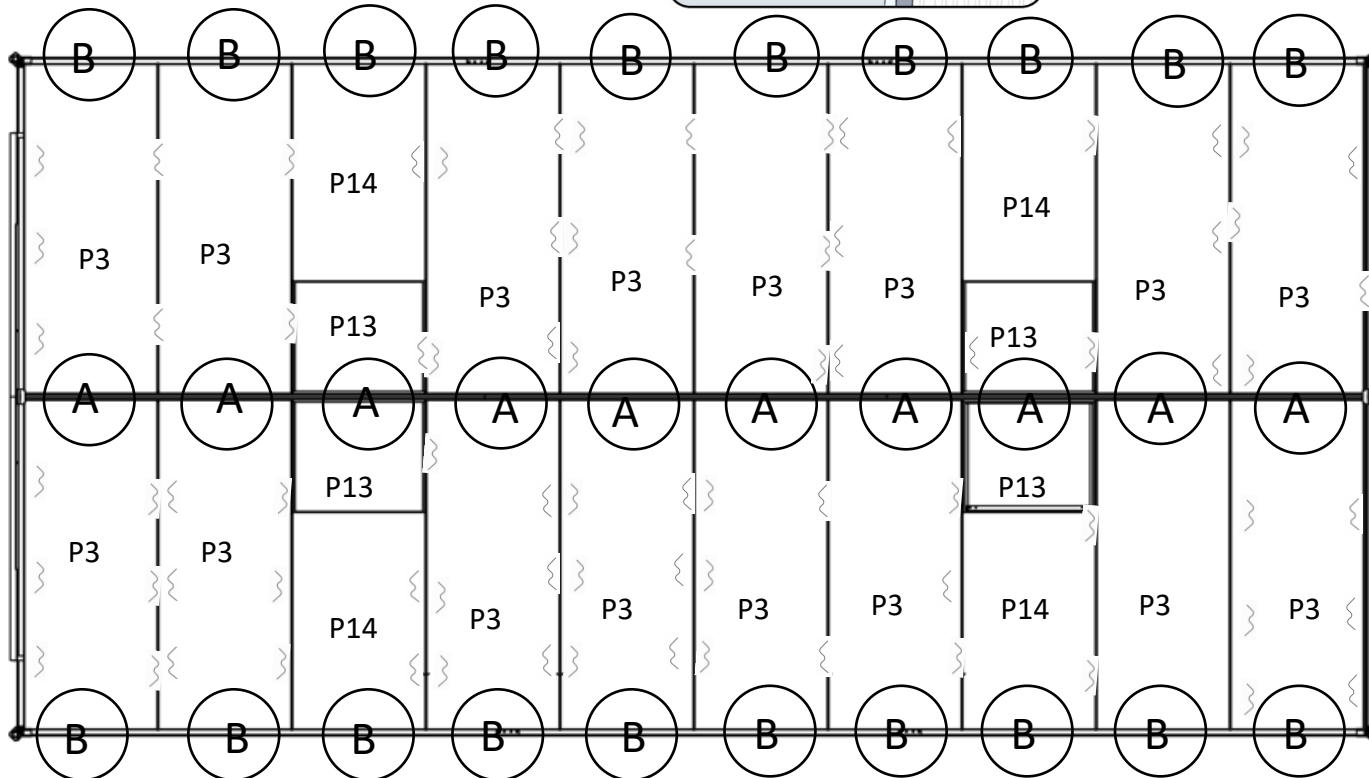
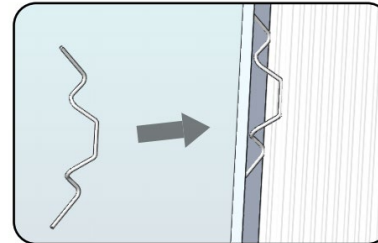
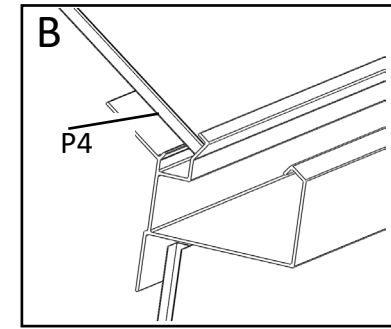
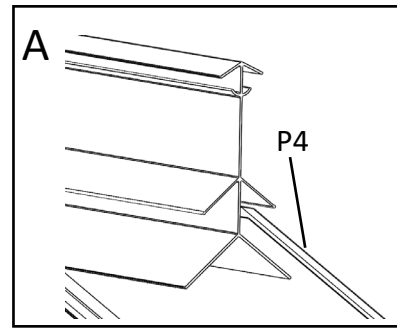
Čelný pohľad

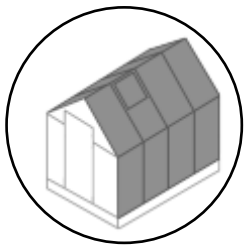





Zadný pohľad

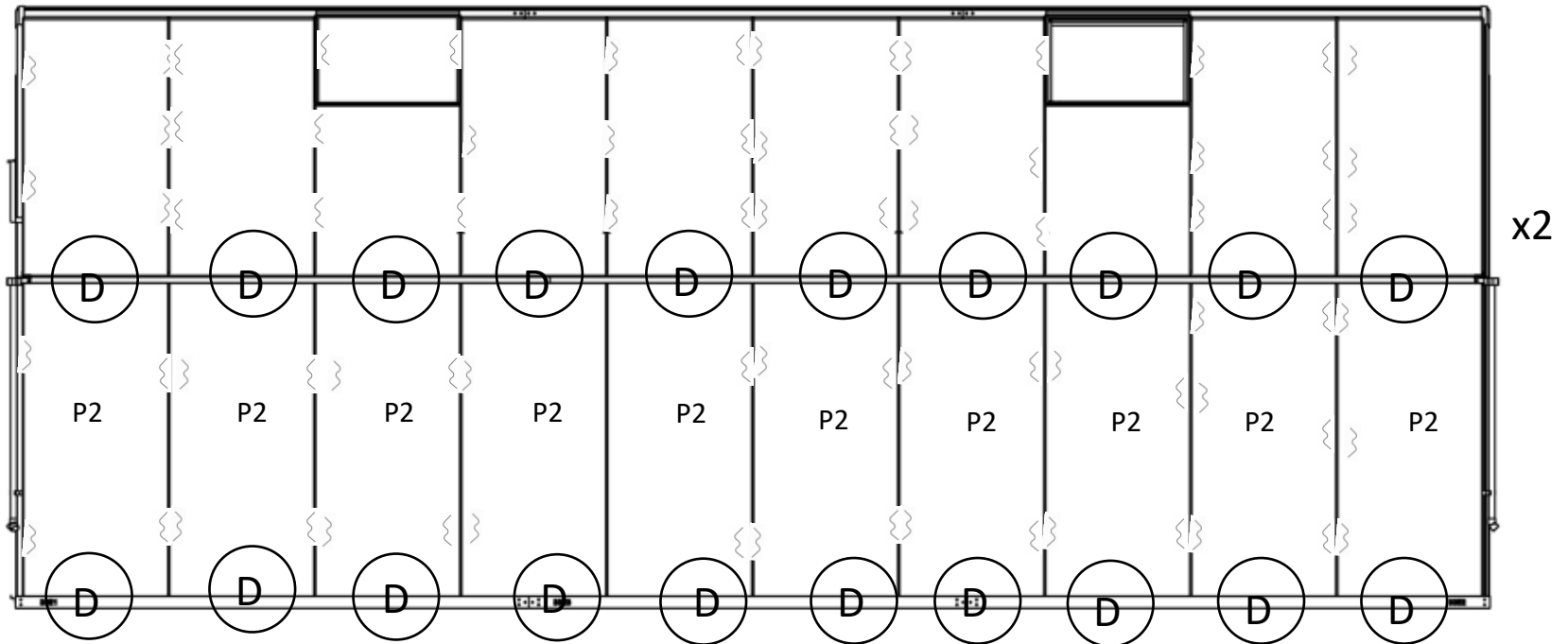
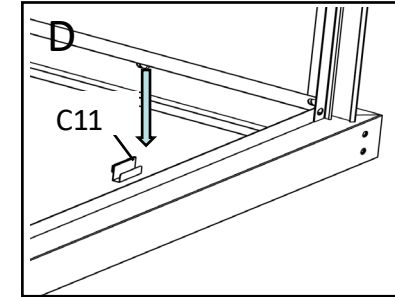
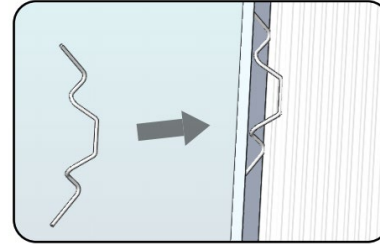



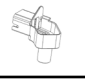


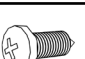
P3		16x
P14		4x
B3		152x





P2		20x
C11		32x
B3		82x



R2		2x
R3		2x
F8		8x
R1		2x
F9		4x

