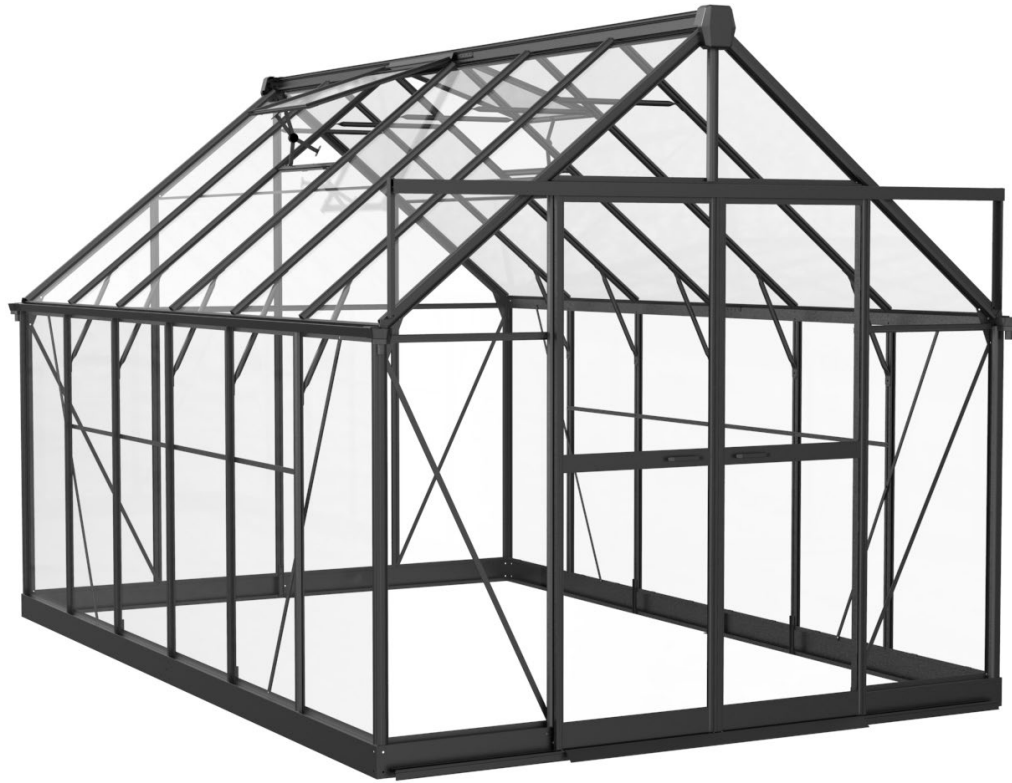
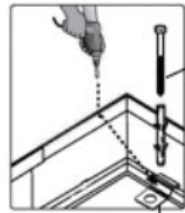
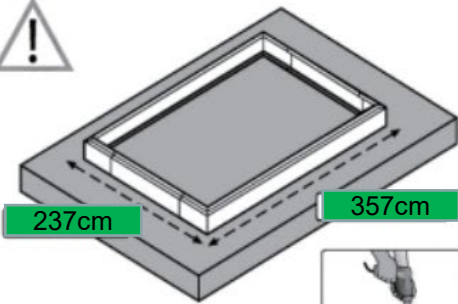
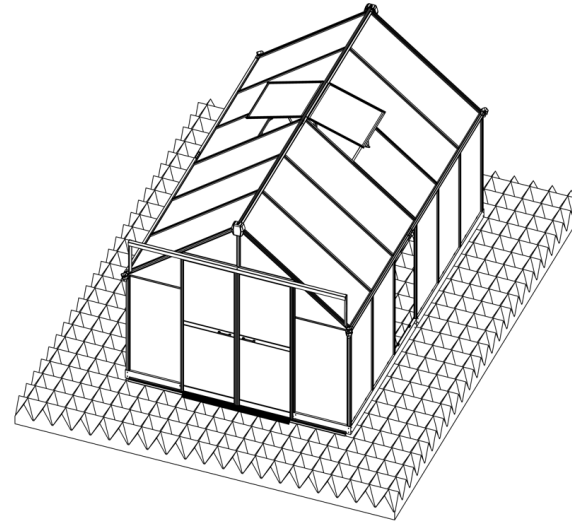
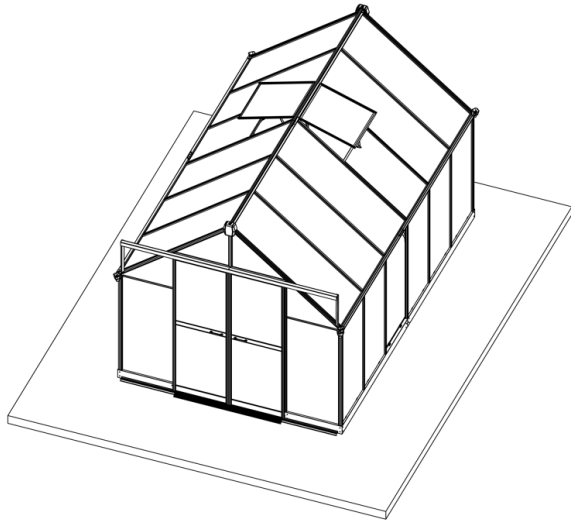


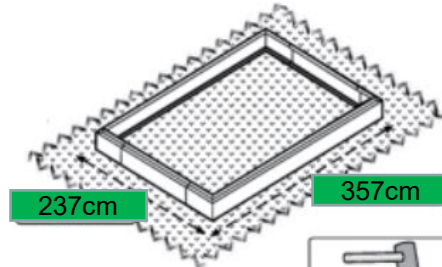
915022





F18

C1



## **PRED MONTÁŽOU**

Pred začatím montáže si dôkladne preštudujte tieto pokyny. Výrobok vyžaduje pre montáž minimálne 2 osoby. Vyhradte si na montáž dostatok času, odporúčame aspoň pol dňa. Skleník musí byť umiestnený a upevnený na rovnom povrchu. Zvoľte slnečné miesto ďaleko od previsnutých stromov. Pokiaľ pripevňujete skleník priamo na pevný betónový základ, použite predvrtané otvory v dodanom kovovom základe.

Dodržujte montážne kroky v presnom poradí. Vyberte všetky komponenty a diely z balenia. Pred inštaláciou skontrolujte všetky súčasti a diely. Všetky diely sú označené číslom, pri kontrole tieto čísla porovnajte s dodaným zoznamom dielov. Diely by mali byť položené v dosahu ruky. Uchovávajte všetky malé diely (skrutky a pod.) v miske či inej nádobe, aby sa nestratili. Upozorňujeme, že tento produkt používa viacboké profily. V dôsledku toho niektoré otvory v profiloch nie sú použité počas montáže.

## **ODPORÚČANIA**

Pre jednoduchšie nastavenie polohy jednotlivých dielov počas montáže skrutky pevne neuťahujte. Všetky skrutky by mali byť pevne utiahnuté až v poslednom kroku montáže. Na rám, kde sa spoje dotýkajú a kde sa rám dotýka krytu, odporúčame nalepiť alebo pridať penu/gumu.

Predĺži to životnosť krytu.

## **BEZPEČNOSTNÉ POKYNY**

Pred montážou skleníka sa uistite, že v zemi nie sú skryté rúrky alebo káble. Dôrazne odporúčame pri montáži použiť pracovné rukavice, pevnú obuv, ochranu hlavy (napr. bezpečnostnú prilbu) a ochranné okuliare. Konštrukciu skleníka nijako neupravujte. Počas inštalácie na rám nevešajte žiadne závažia, ani diely. Nepokúšajte sa zostaviť skleník za veterného alebo daždivého počasia. Neumiestňujte skleník na miesto vystavené nadmernému vetru. Nezostavujte skleník v dosahu elektrického vedenia. Pri montáži neposúvajte skleník. Udržujte deti mimo oblasti montáže. Nepokúšajte sa zostaviť skleník, ak ste unavení, užili ste drogy, alkohol alebo ak mávate závraty. Pri používaní rebríka alebo elektrického náradia dodržujte bezpečnostné pokyny výrobcu. Horúce predmety, ako sú nedávno použité grily, horáky a pod., nesmú byť uložené v blízkosti skleníka. Neručíme za škody alebo zranenia vzniknuté nesprávnou inštaláciou, neoprávnenými úpravami alebo extrémnym počasím. Táto stavba nie je určená na bývanie.

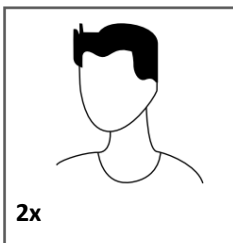
## **PO MONTÁŽI**

Pravidelne prechádzajte okolo skleníka a dôkladne ho kontrolujte, aby ste sa uistili, že všetky časti sú správne upevnené a celá konštrukcia je v poriadku. Skontrolujte všetky skrutky a matice aj všetky spoje, aby ste sa presvedčili, že sú v správnej polohe. Dôrazne odporúčame ihneď odstraňovať napadaný sneh. Nenechávajte sneh ležať na streche cez noc. Na všetkých stranách vždy udržiajte voľný priestor v šírke cca 1 metra. Nenechajte sneh hromadiť po stranách skleníka. Inak by tlak z bokov tlačil smerom dovnútra a mohlo by dôjsť k zrúteniu skleníka.

## **ÚDRŽBA**

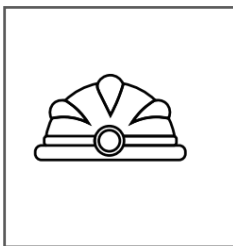
Na čistenie skleníka používajte vhodné čistiace prostriedky, ktoré potom opláchnite vodou. Na čistenie nepoužívajte acetón, abrazívne čističe alebo iné špeciálne prípravky.

**Ochranné pomôcky:**

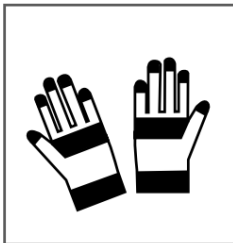


2x

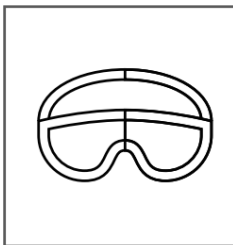
montáž min.  
v 2 osobách



bezpečnostná  
prilba

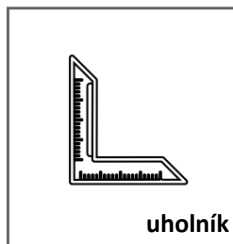
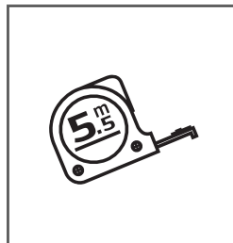


rukavice

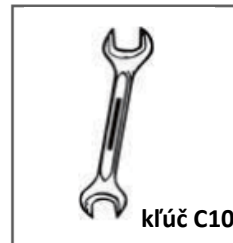
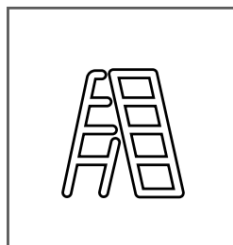


ochranné  
okuliare

**Odporúčané nástroje:**



uholník





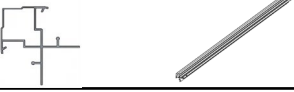




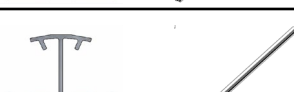
kľúč C10



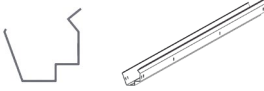

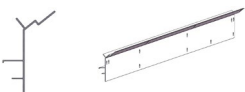
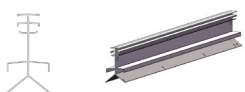




krížový skrutkovač



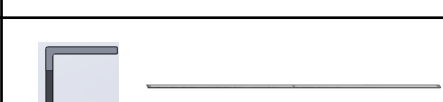

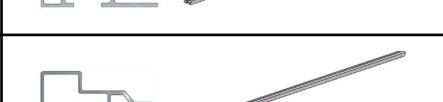
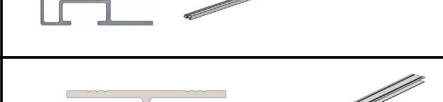
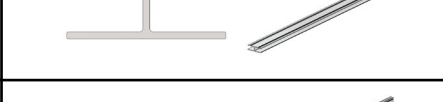
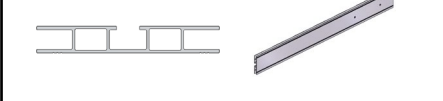


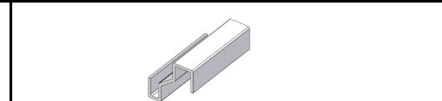
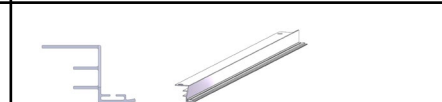
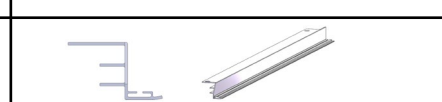

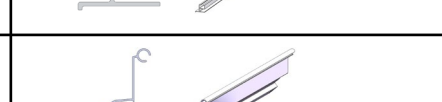
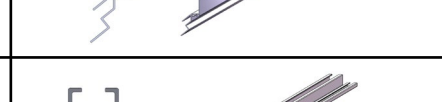
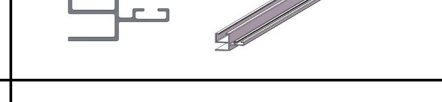

Zoznam dielov:

A1		4x
A2L		1x
A2R		1x
A3L		1x
A3R		1x
A4		10x
A5L		1x
A5R		1x



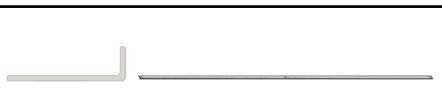

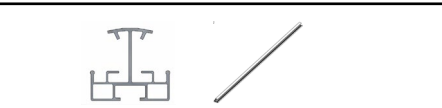



A6		10x
A7		2x
A8		2x
A9		2x
A10		2x
A11		1x
A12		1x
A13		2x



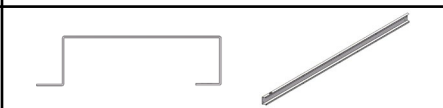


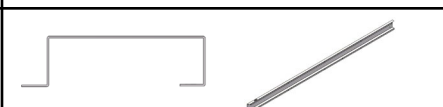

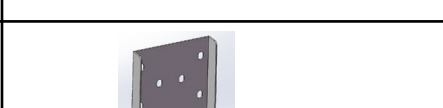
Zoznam dielov:

A14		1x
A15		1x
A16		2x
A17		2x
A18		2x
A19		2x
A20		2x
A21		2x







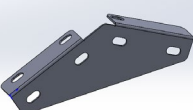

A22		36x
A23L		2x
A23R		2x
A24		2x
A25		2x
A26		2x
A27		2x
A28		2x









Zoznam dielov:

A30		4x
A31		4x
A32		4x
A33		2x
A34		1x
A35		1x
A36		2x
A37		1x

A38		6x
21S1		1x
21S2		1x
21N1		1x
21N2		1x
21E1		2x
21E2		2x
C1		3x

Zoznam dielov:


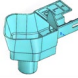
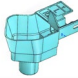





C2		4x
C3		1x
C4		2x
C5		3x
C6L		1x
C6R		1x
C7L		2x
C7R		2x

C8		2x
C9		2x
C10		2x
C11		4x
C14		4x
C15		4x
C16		4x
C17		4x
















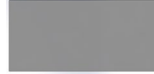

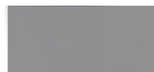
Zoznam dielov:

C18L		2x
C18R		2x
C19		4x
C20		5x
C21		10x
C22		4x
C23		5x
C24		2x





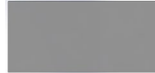
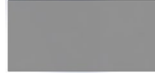
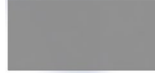
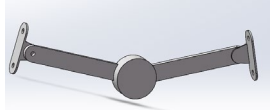
R1		2x
R2		2x
R3		2x
R6		87x
R7		28x
R8		22x
R9		4x
R10		2x





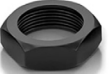
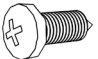
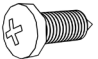

Zoznam dielov:

R11		2x
R12		2x
R13		2x
R16L		1x
R16R		1x
R17R		1x
R17L		1x
X8	 L=15m	1x

R18		2x
R19		2x
R20		2x
R21		2x
R22		2x
P1		6x
P2		12x
P3		10x



Zoznam dielov:

P4		2x
P5		2x
P6		2x
P7		2x
P8		4x
P9		2x
P10		2x
F1		2x

F2		242x
F3		244x
F4		252x
F5		4x
F6		4x
F7		10x
F8		8x
F9		12x

## Zoznam dielov:

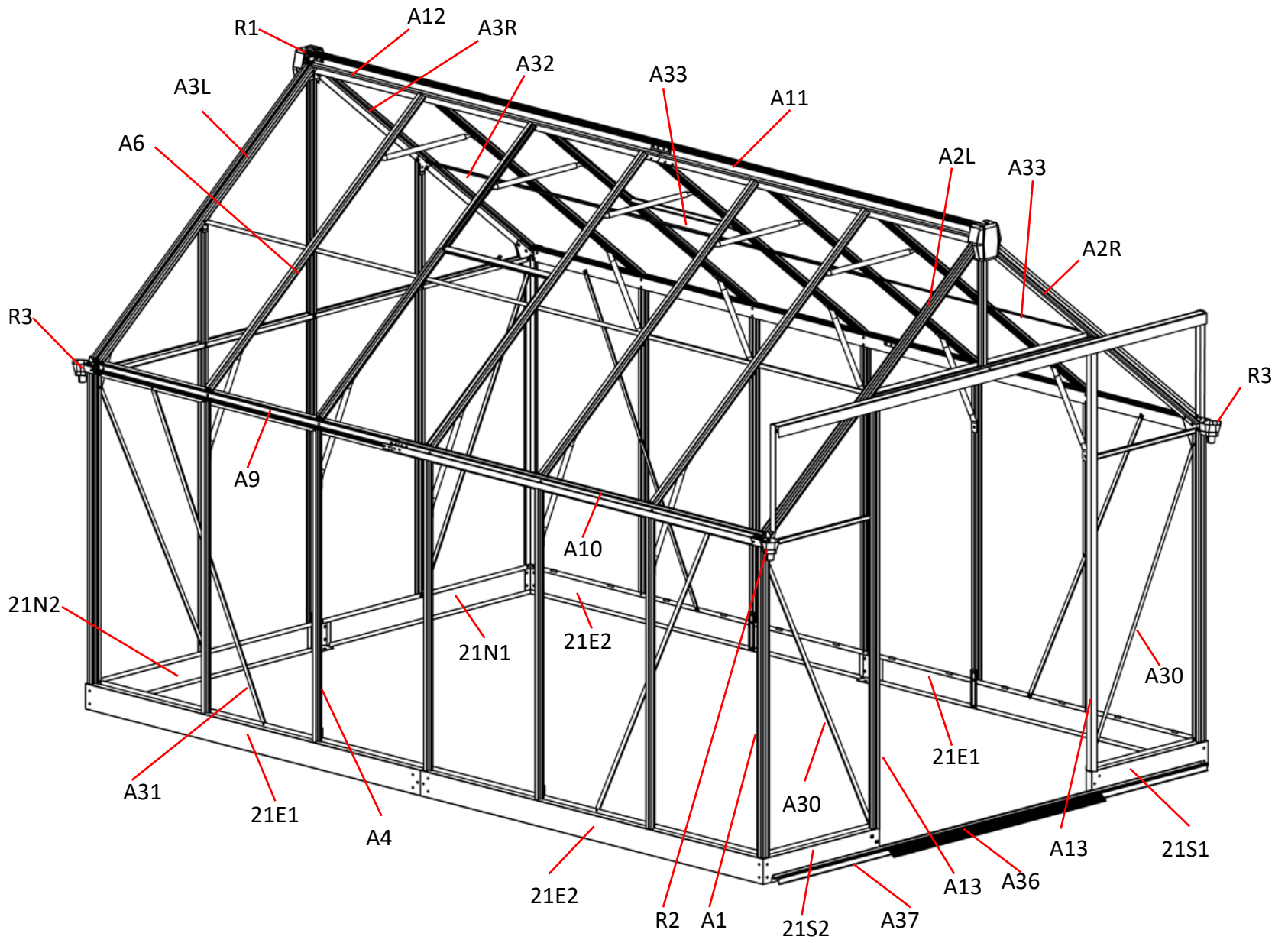
F10		12x
F11		4x
F12		4x
F13		4x
F14		2x
F15		4x
F16		24x
F20		1x

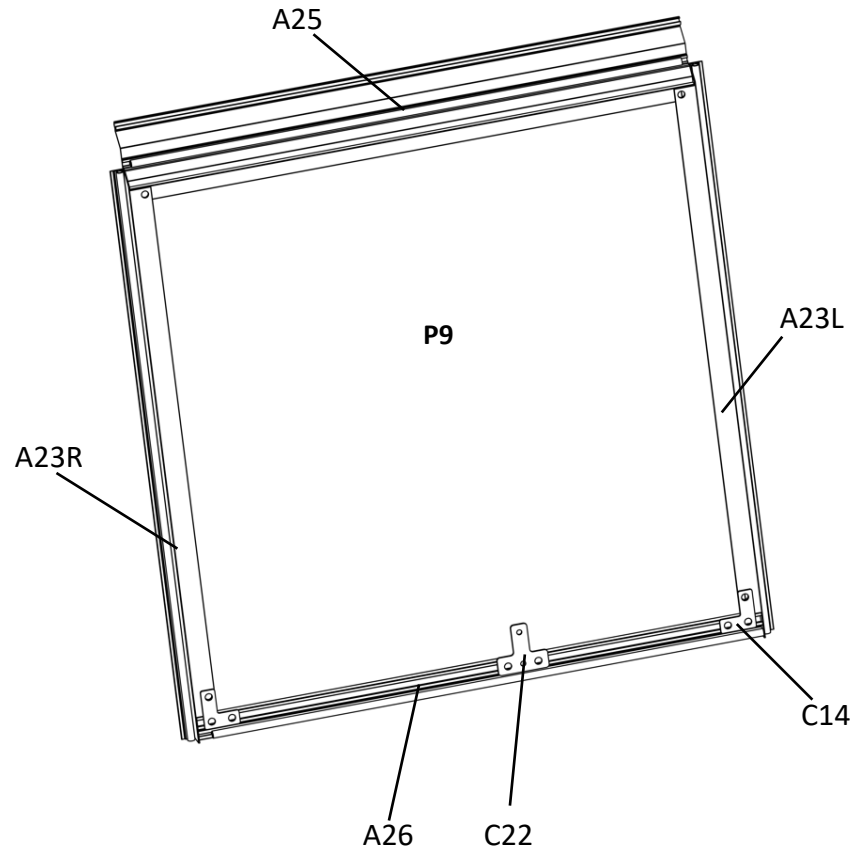
F18		5x
F19		2x

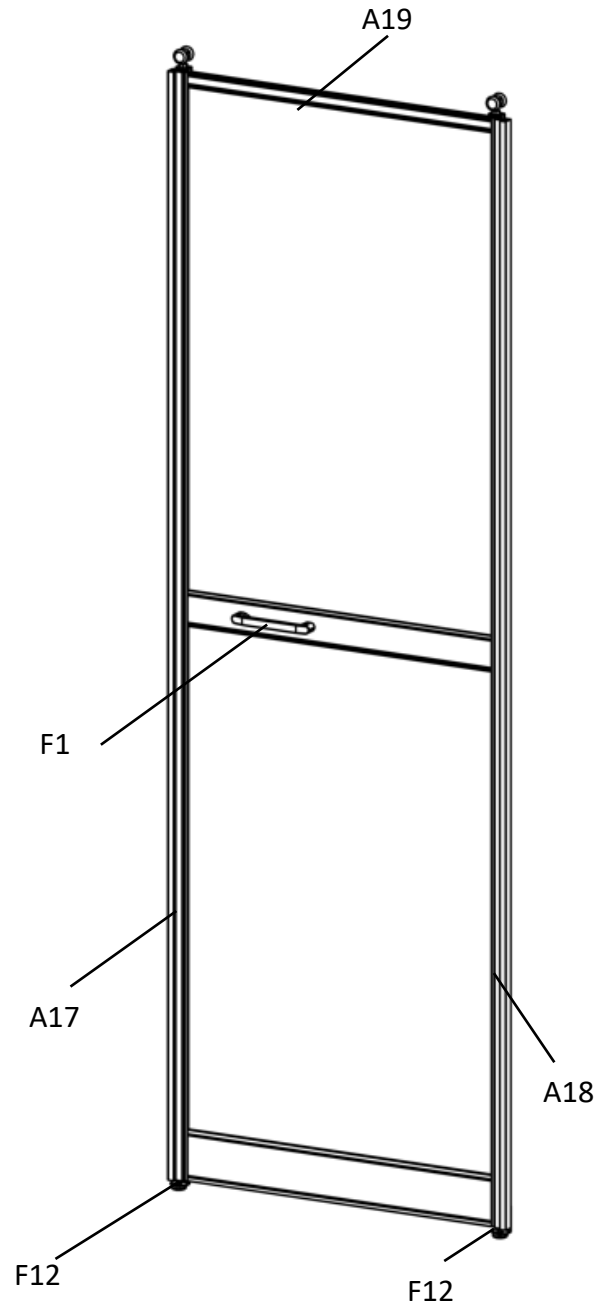
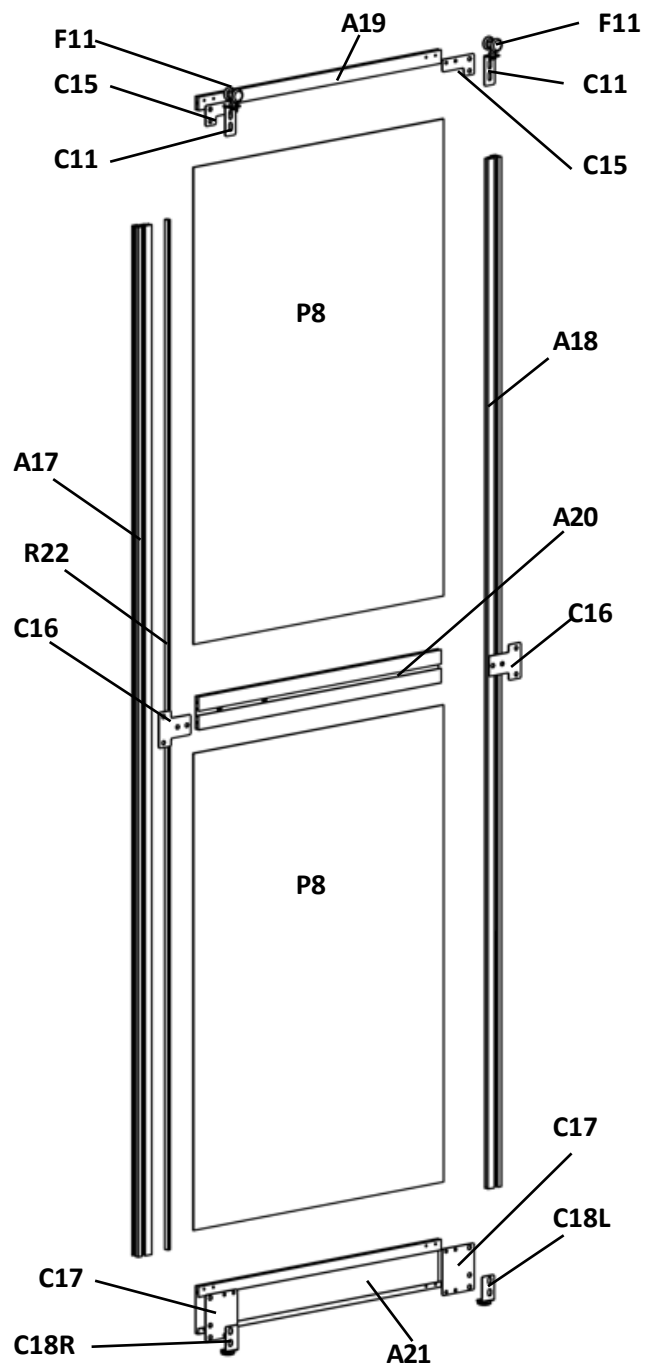
Pre jednoduchšie nastavenie polohy jednotlivých dielov počas montáže skrutky pevne neuťahujte. Všetky skrutky by mali byť pevne utiahnuté až v poslednom kroku montáže.



Na ochranu skrutiek pred hrdzavením použite **F4**.

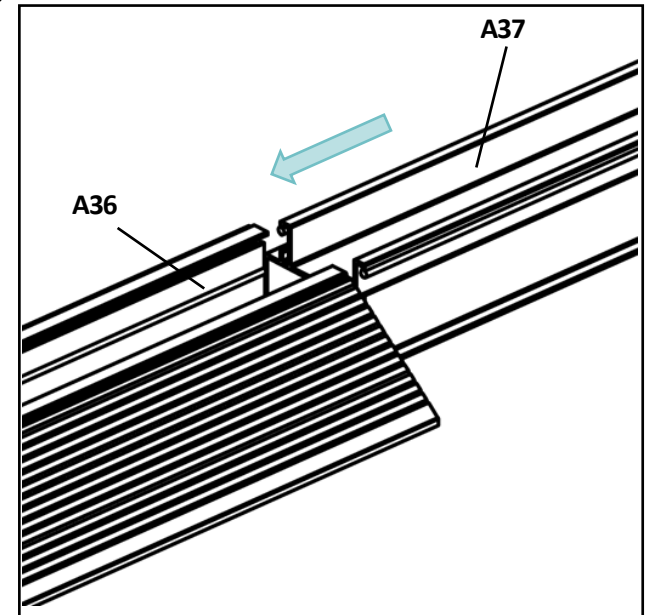
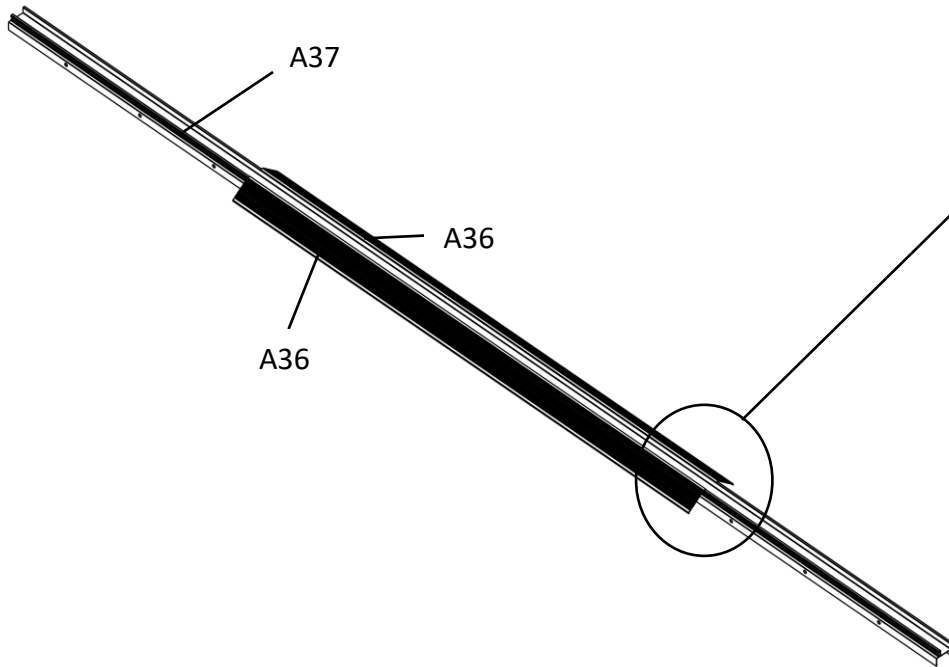
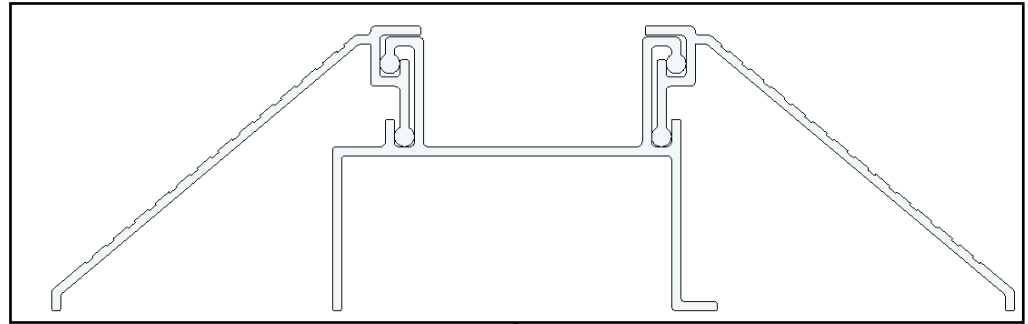
**F18** slúži na pripojenie skleníka k zemi. Podkladom musí byť rovná betónová alebo drevená podlaha.



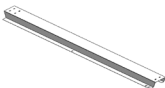
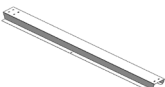
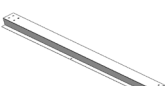
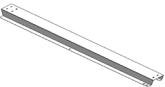


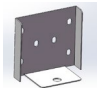

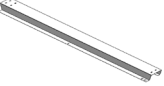





A37		1x
A36		2x

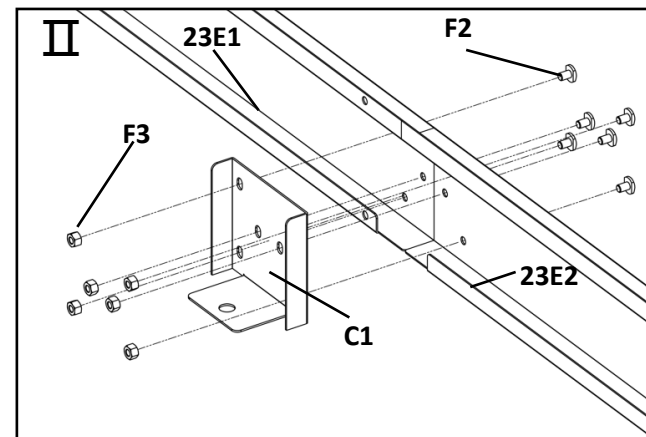
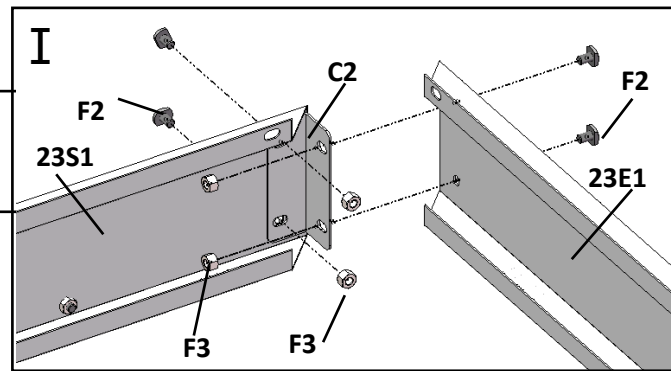
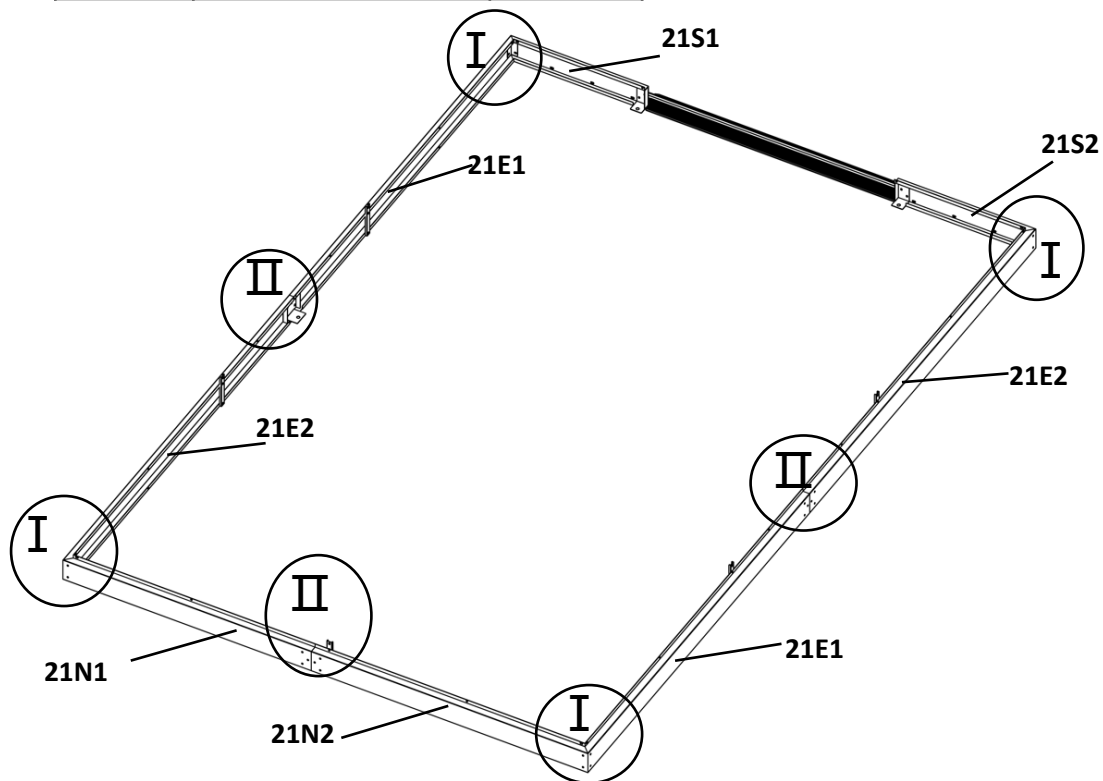








21S2		1x
21S1		1x
21E1		2x
21E2		2x

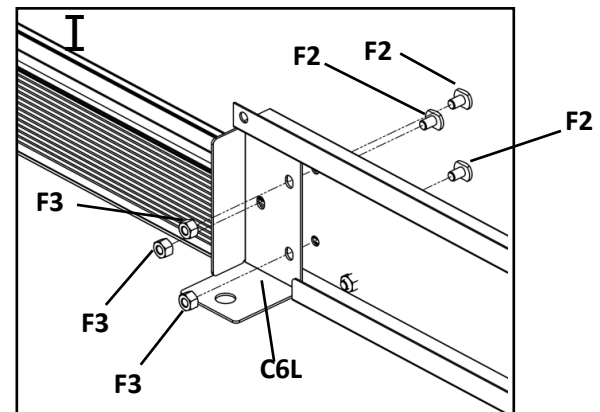
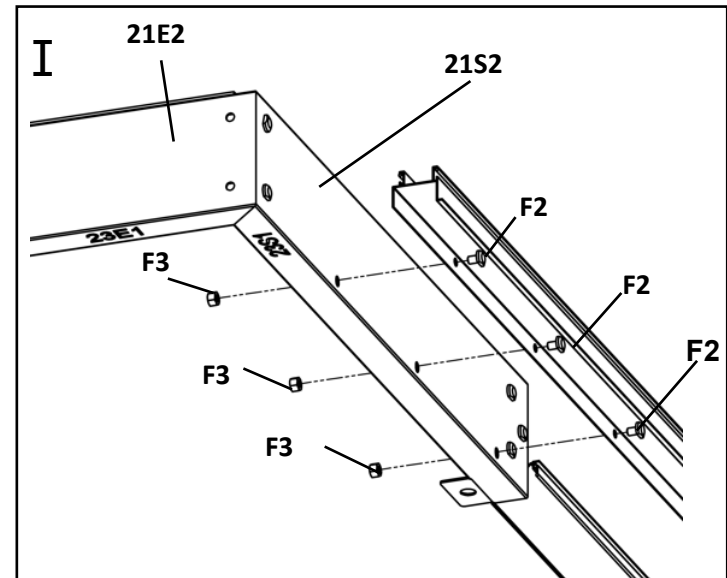
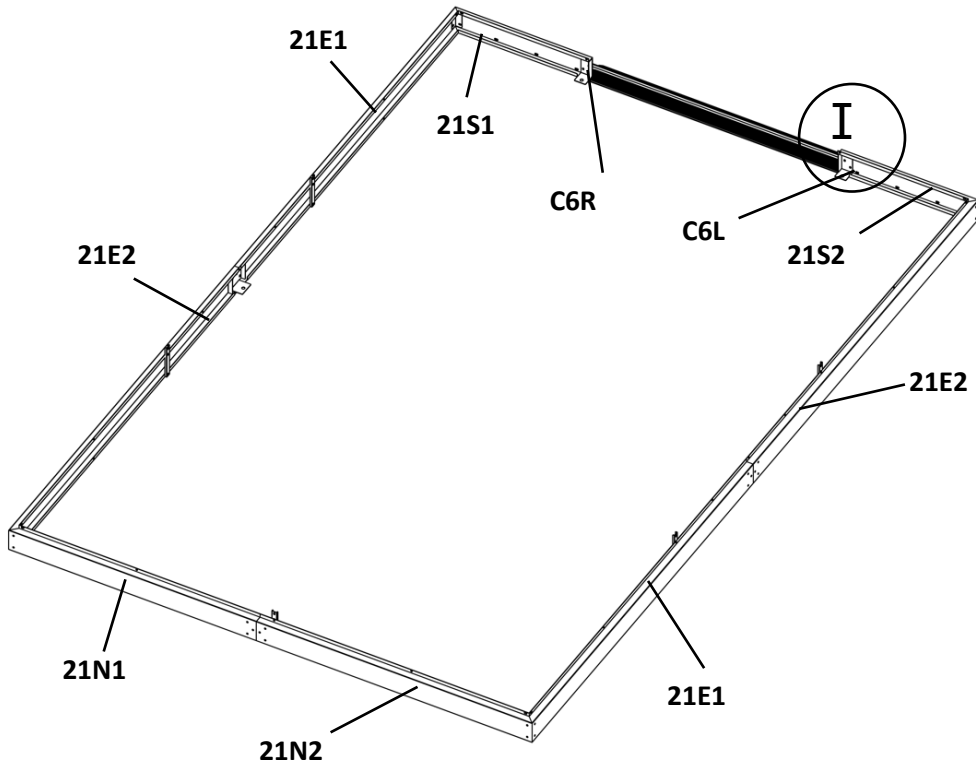
C1		3x
C2		4x
21N1		1x
21N2		1x

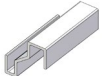

F3		34x
F2		34x





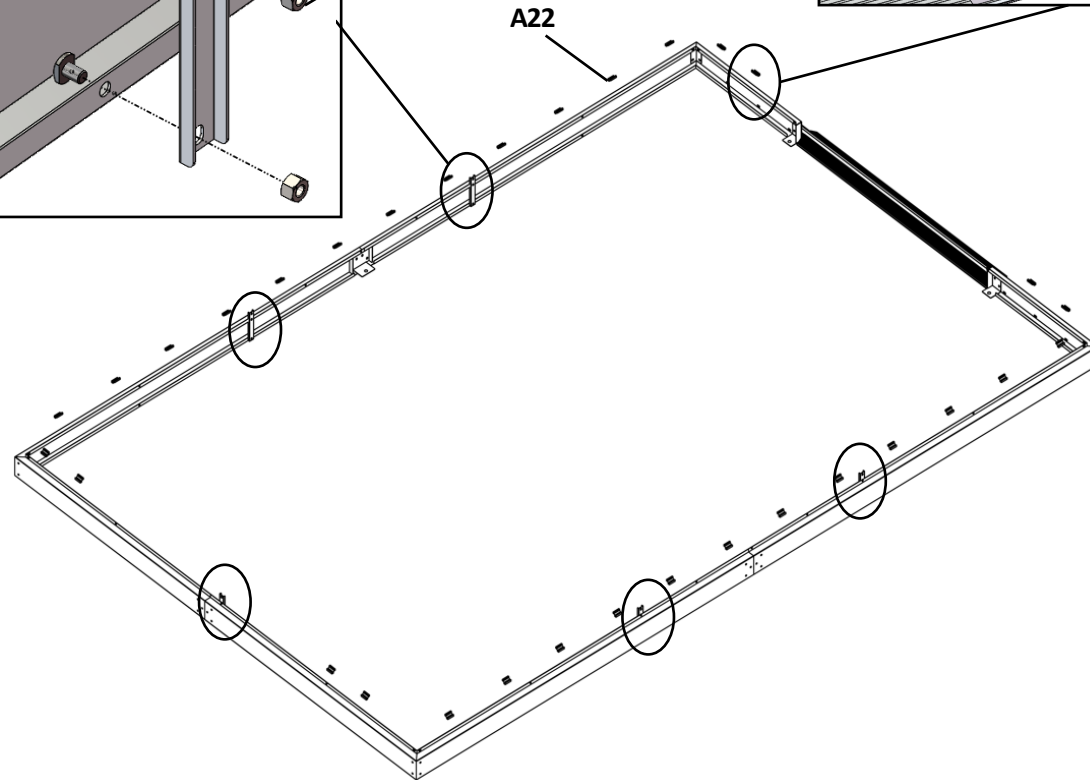
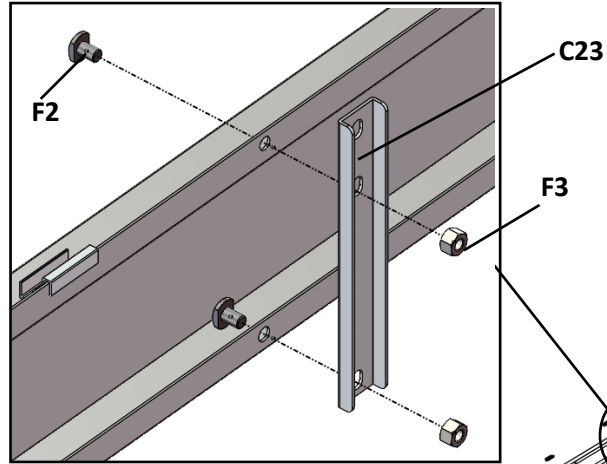
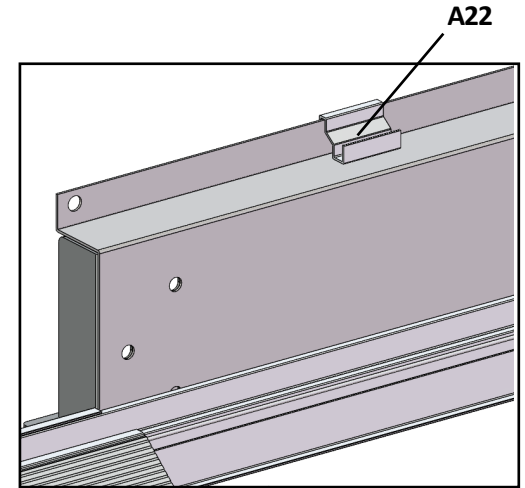
C6R		1x
C6L		1x


F3		12x
F2		12x





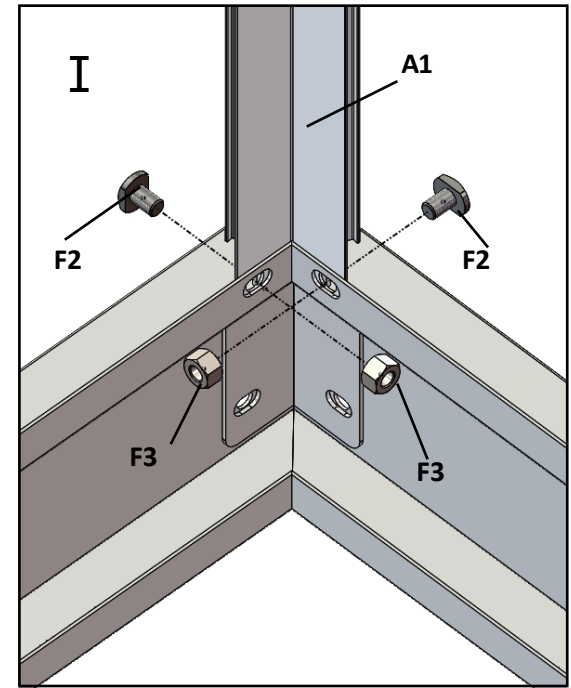
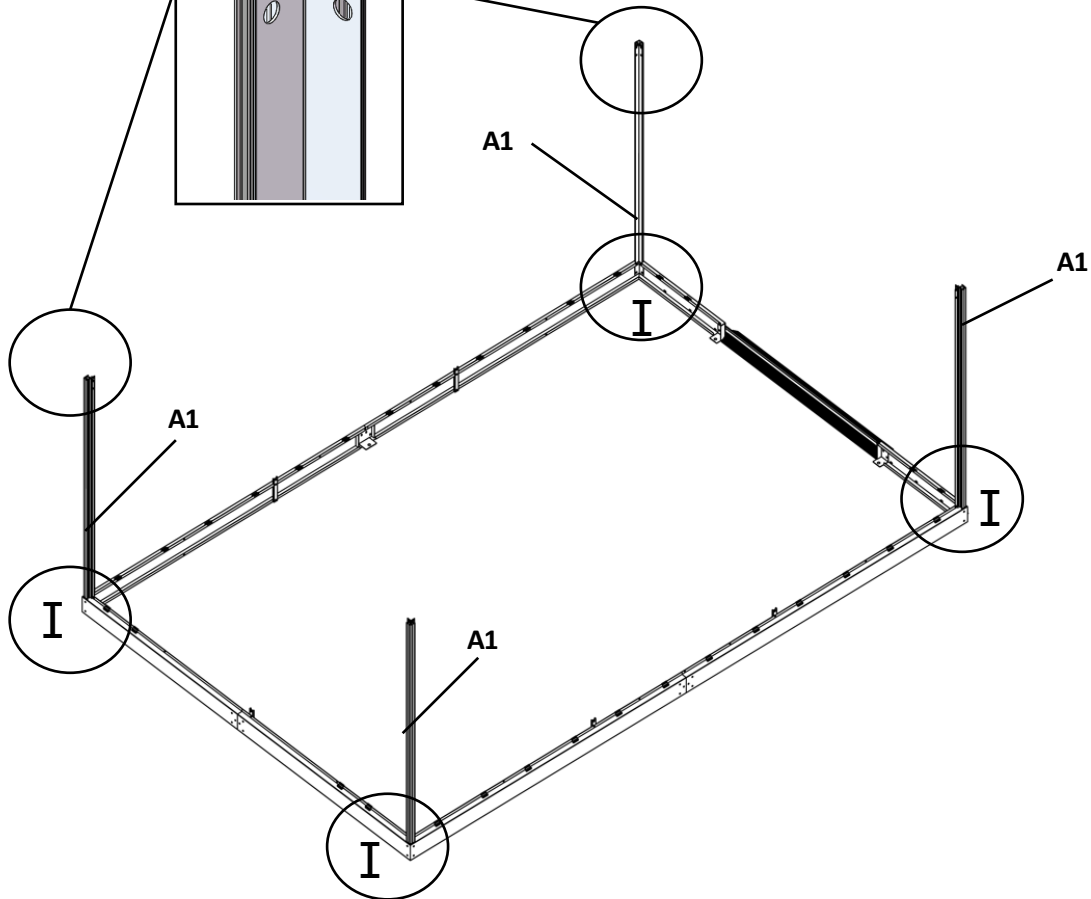
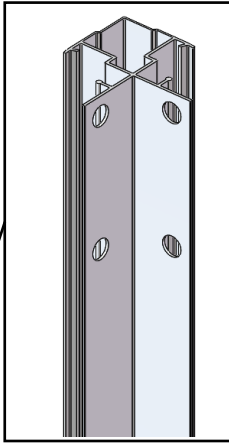
A22		36x
C23		5x






F3		10x
F2		10x

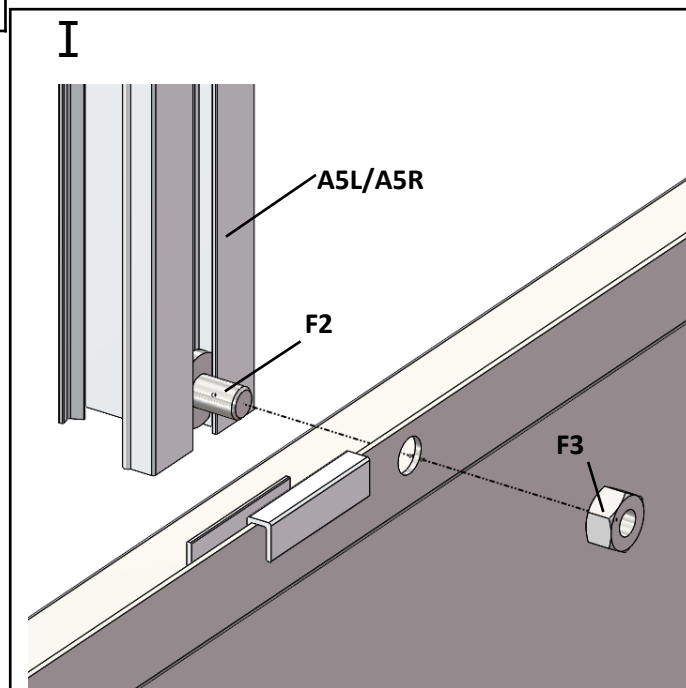
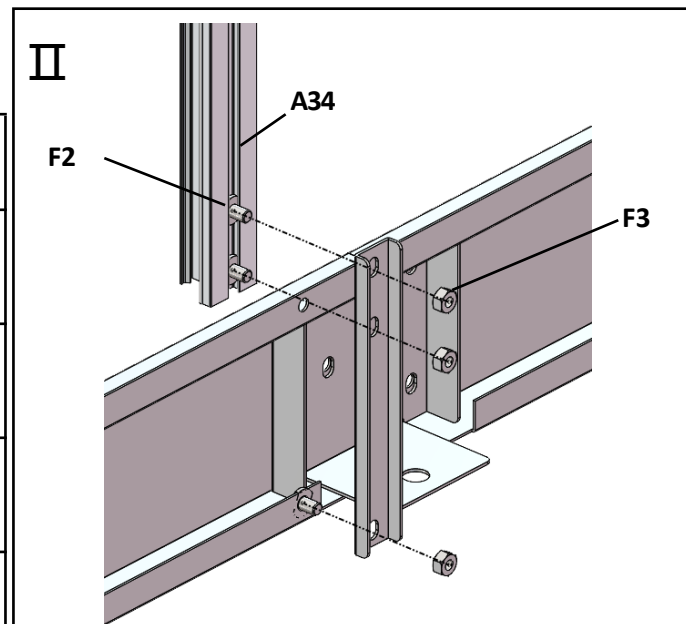
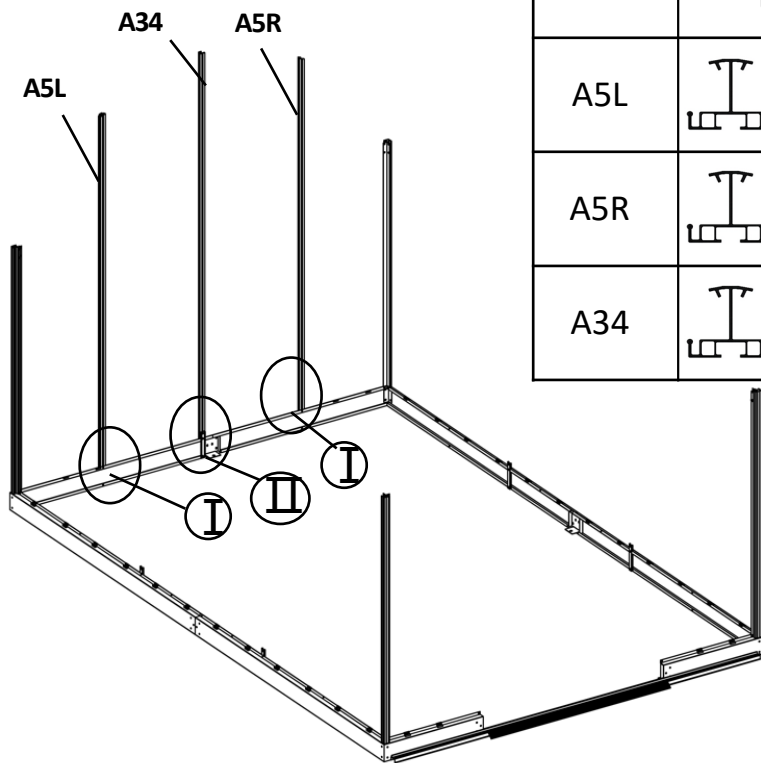






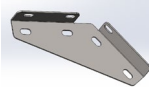

A1		4x
----	---	----

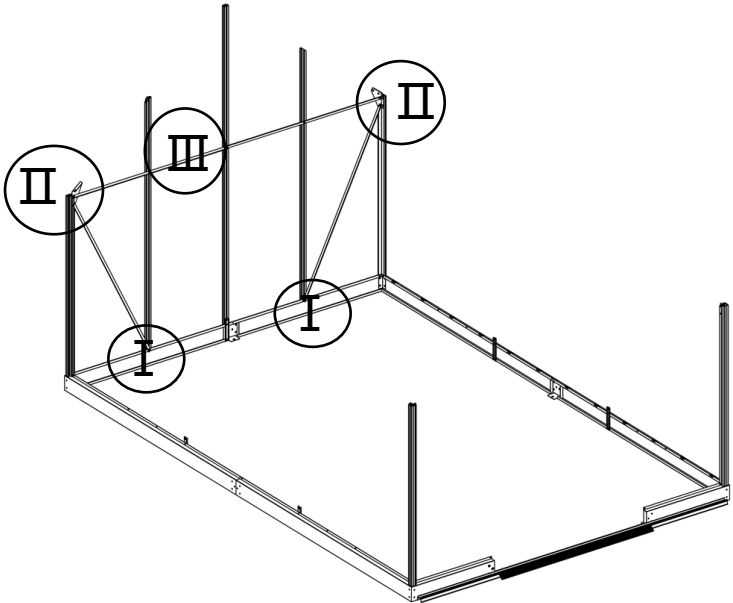
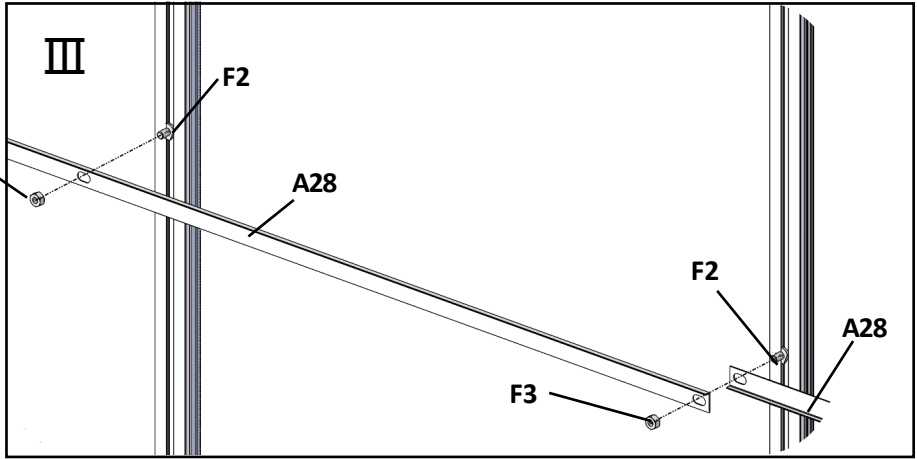
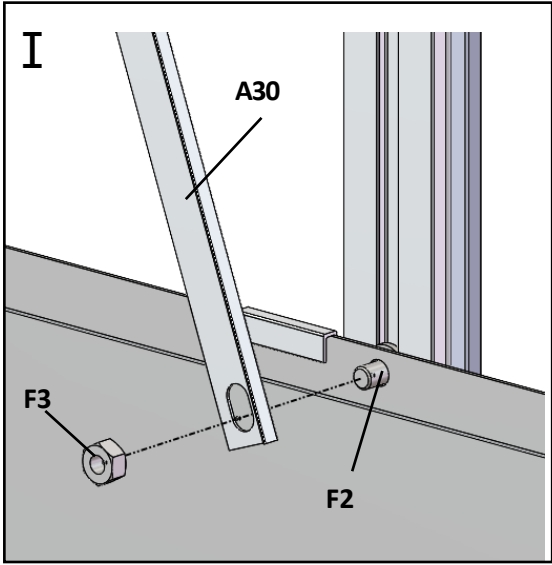
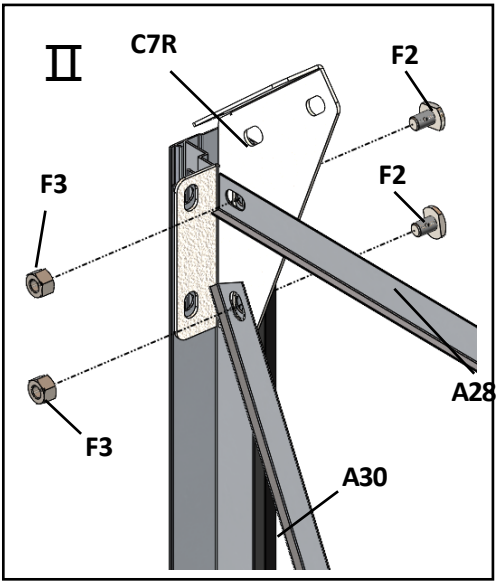
F3		8x
F2		8x









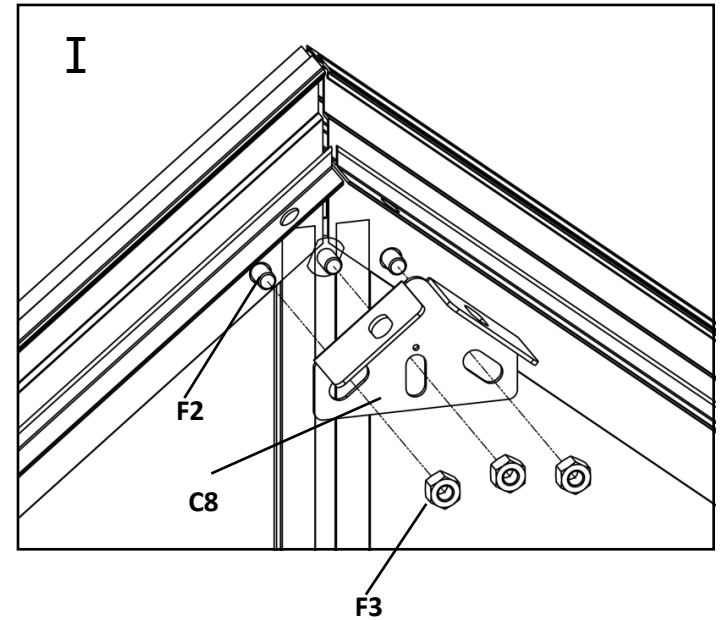
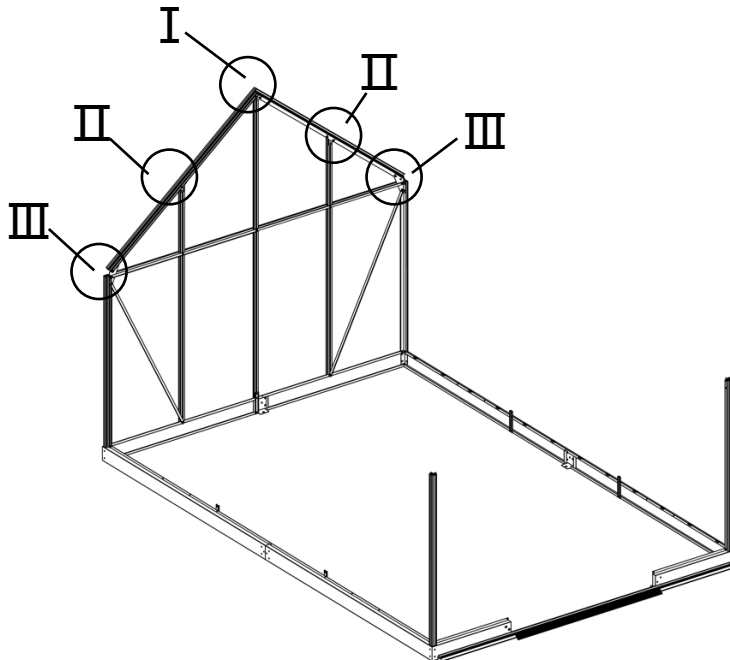
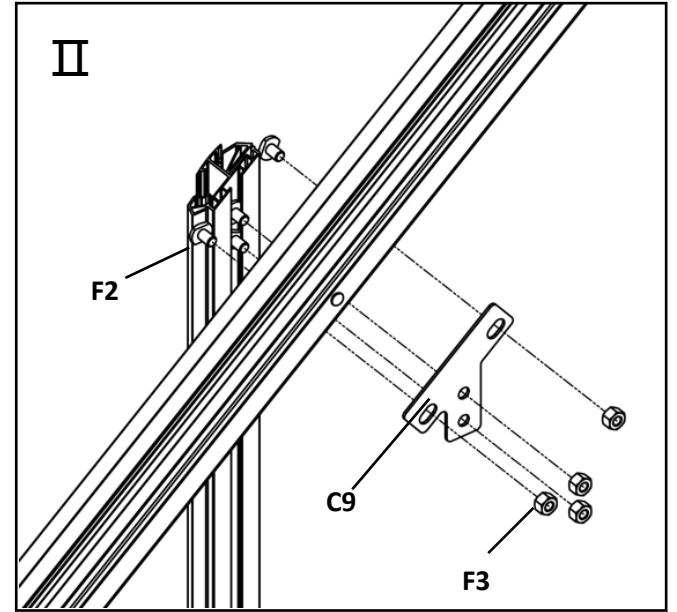
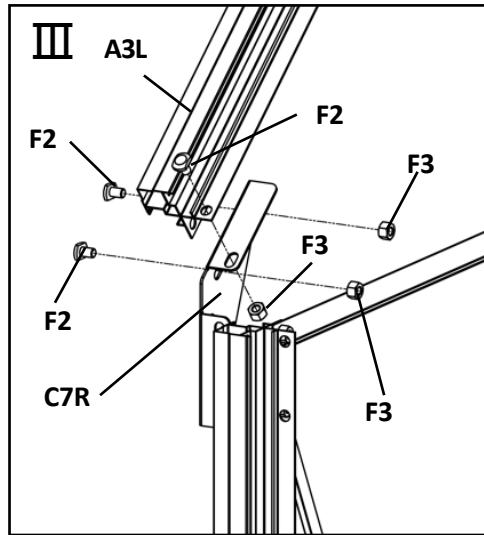
F3		3x
F2		3x
A5L		1x
A5R		1x
A34		1x







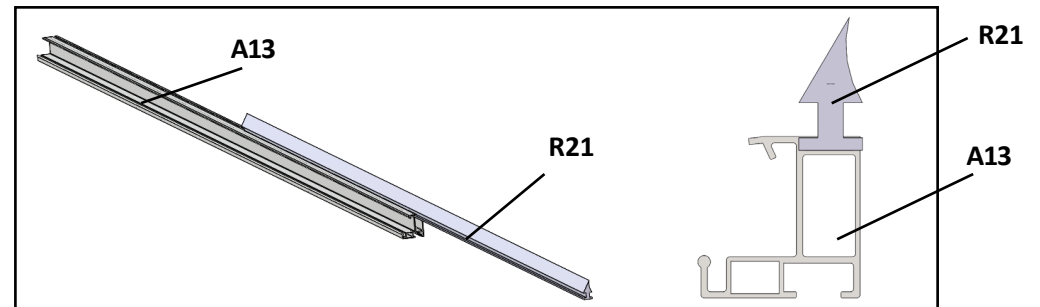
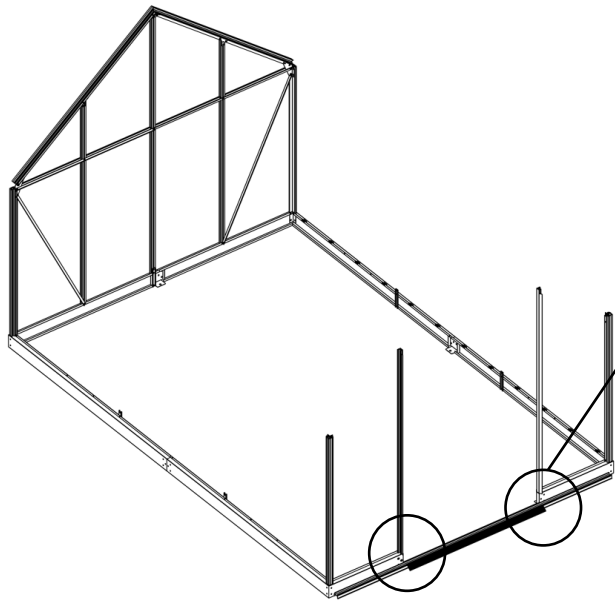
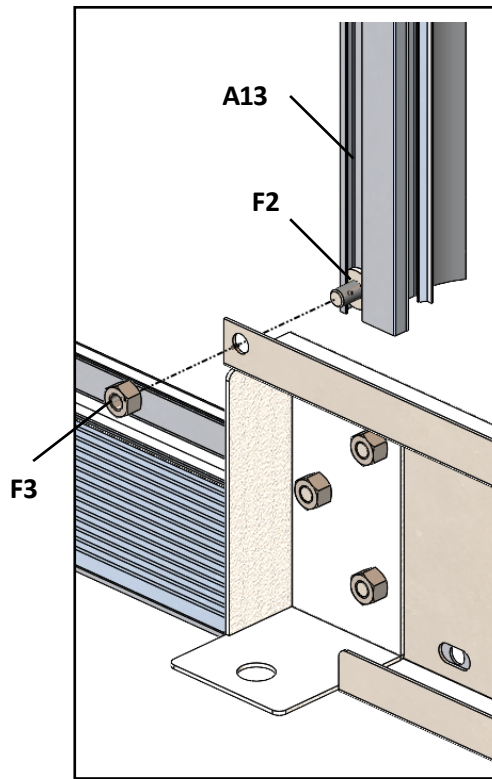
A30		2x
A28		2x
F3		7x
F2		7x
C7R		1x
C7L		1x








C8		1x
C9		2x
A3L		1x
A3R		1x
F2		16x
F3		16x

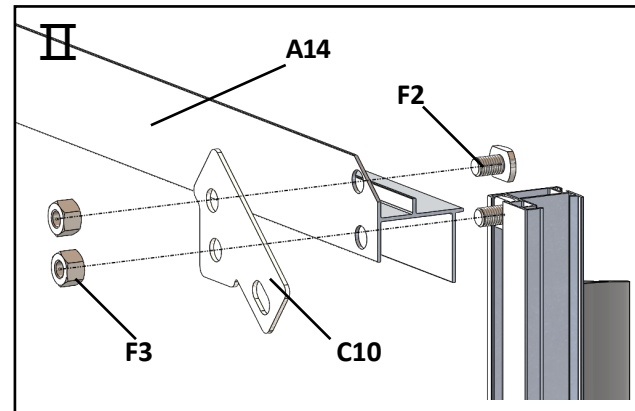
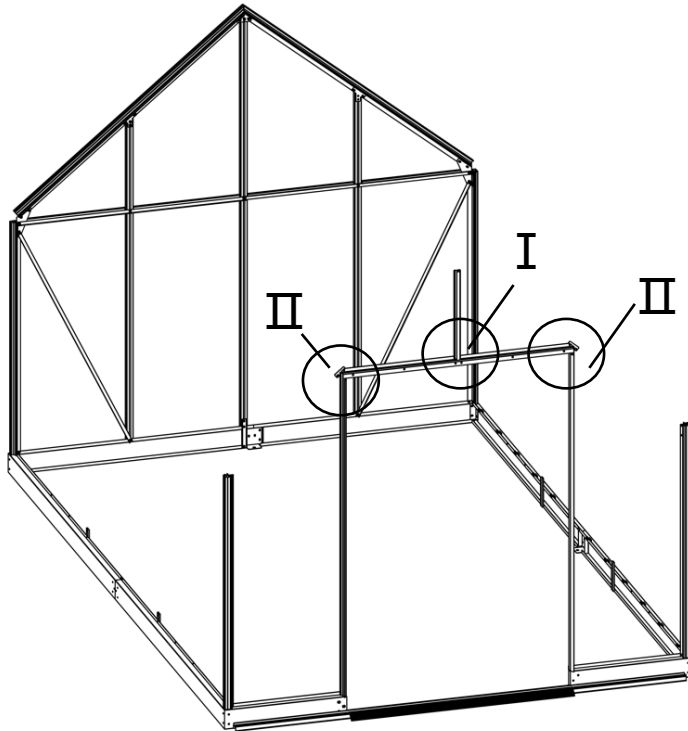
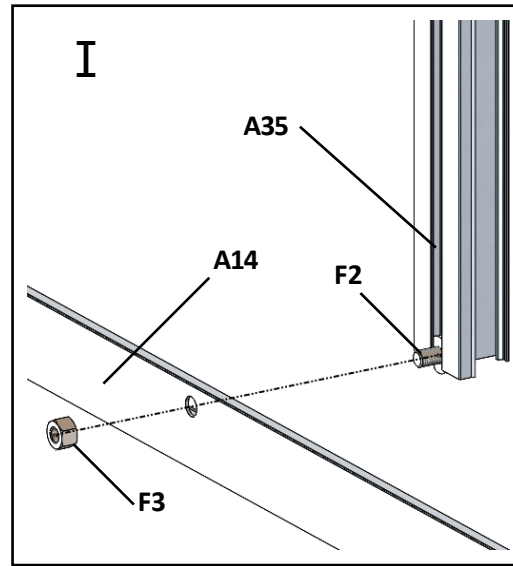


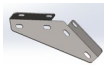





A13		2x
R21		2x
F2		2x
F3		2x

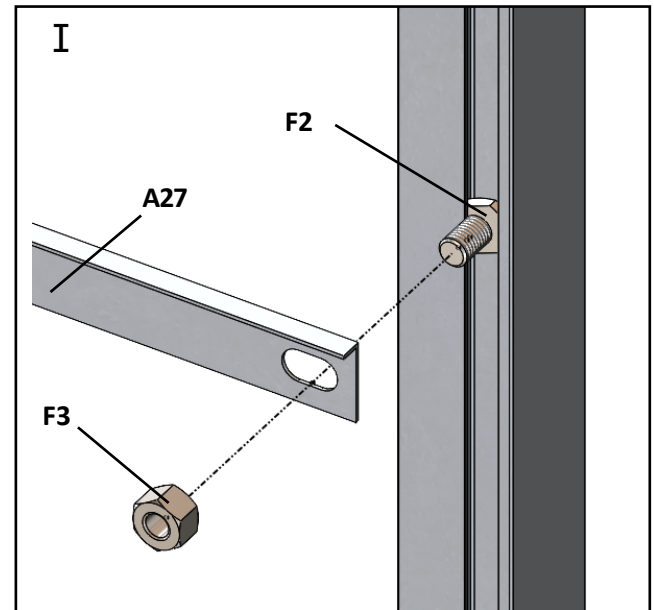
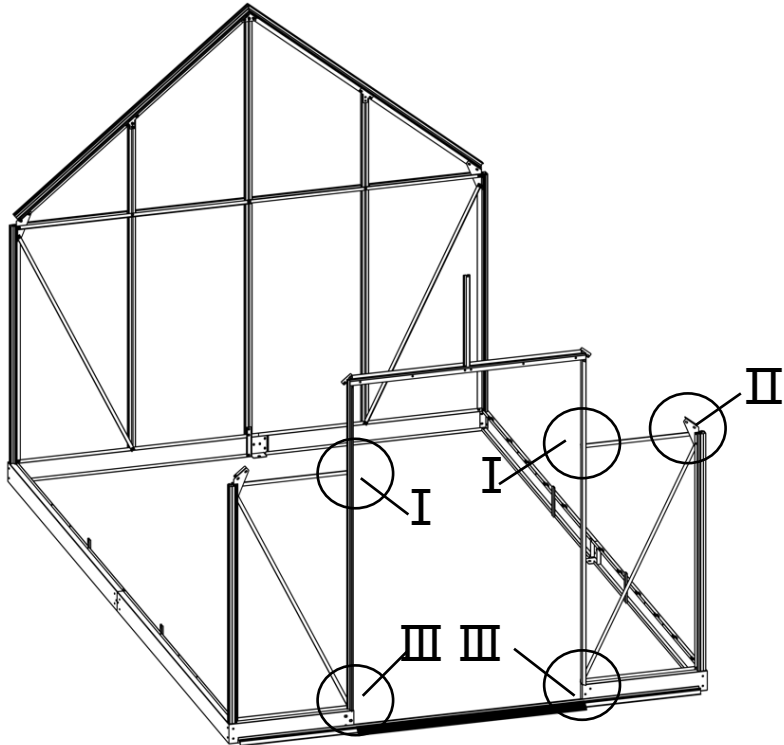
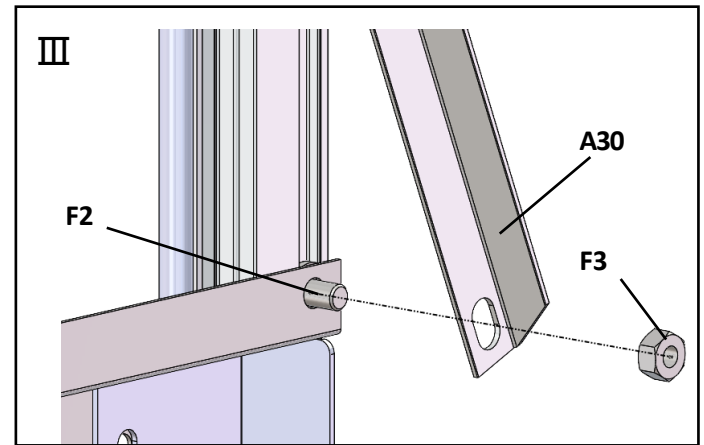
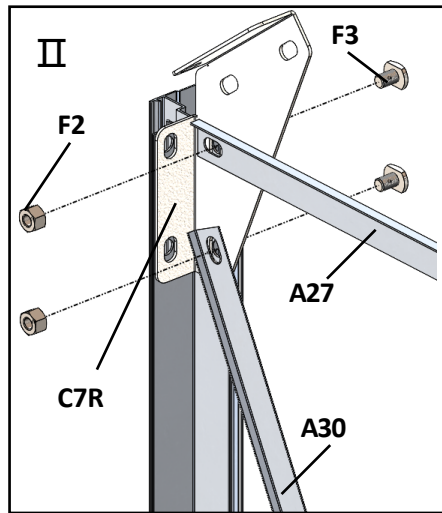










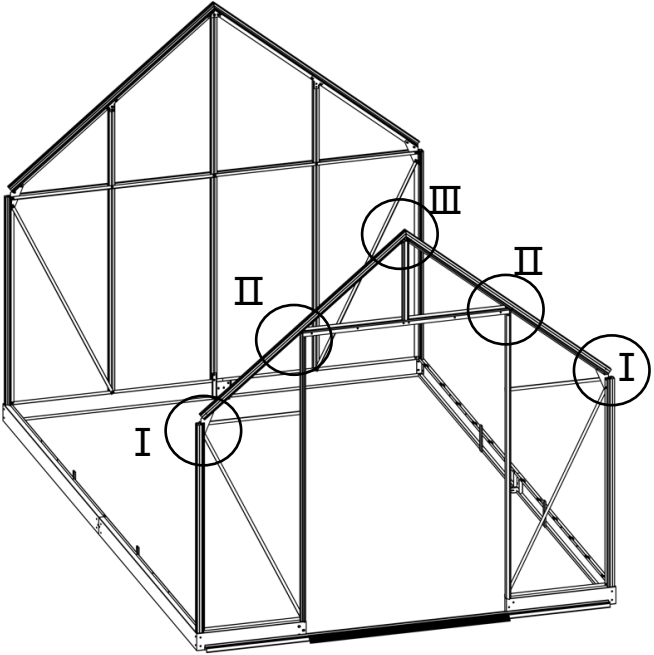
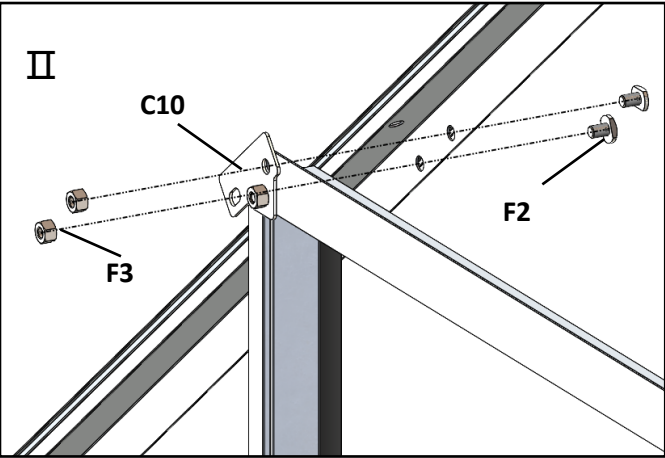
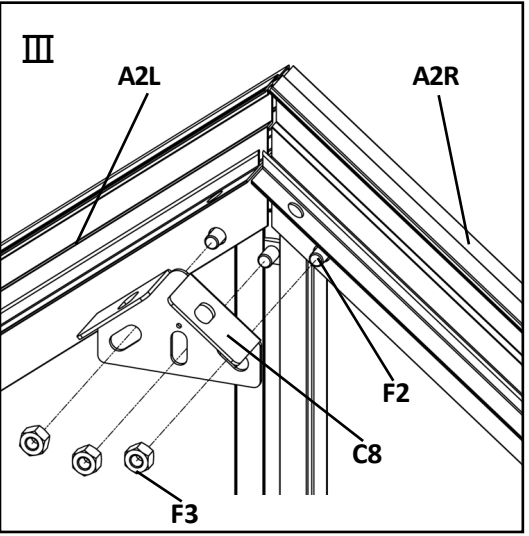
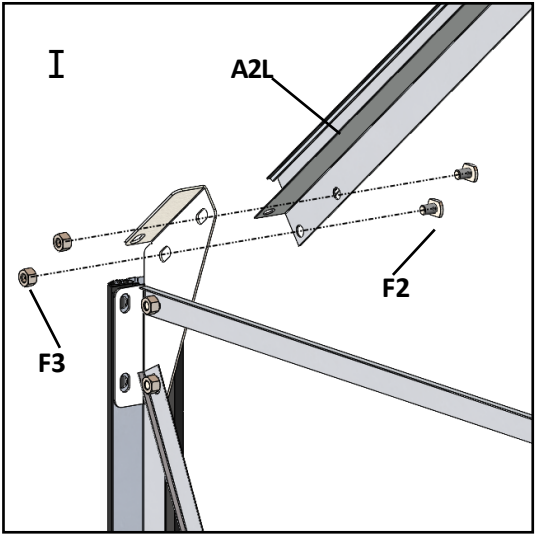
C10		2x
A14		1x
A35		1x
F2		5x
F3		5x




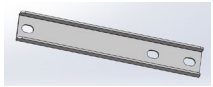


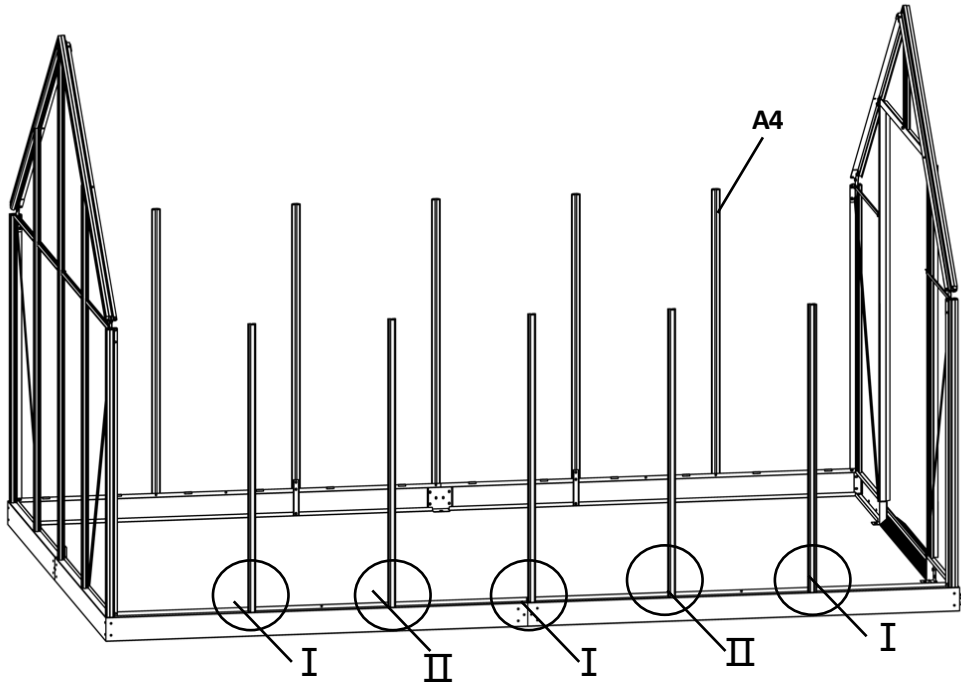
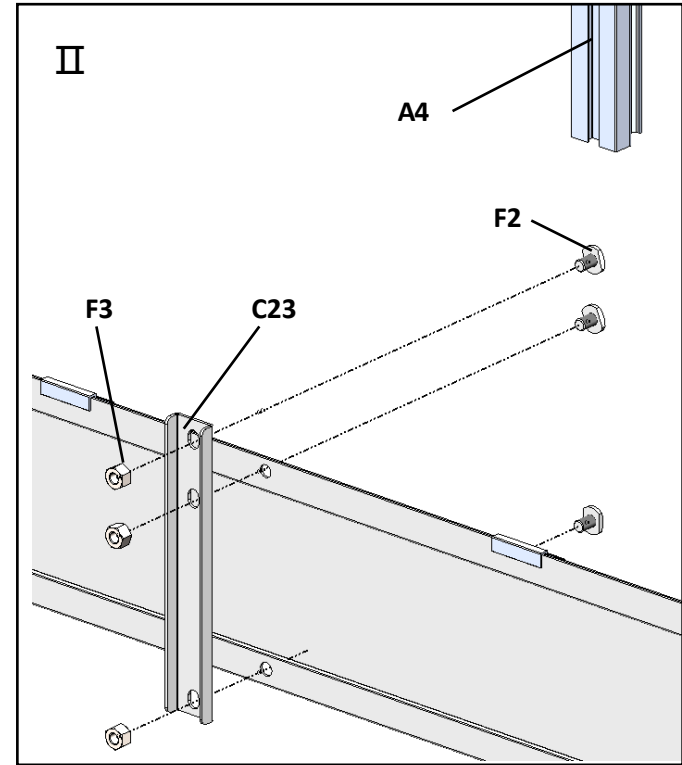
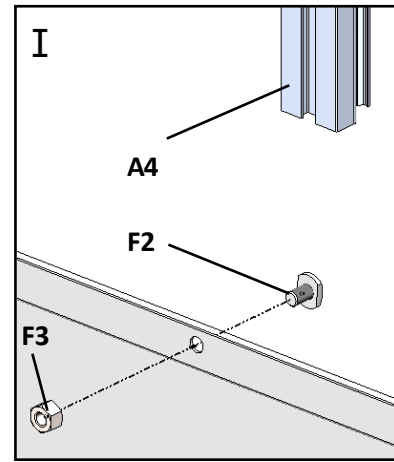
C7R		1x
C7L		1x
A30		2x
A27		2x
F2		2x
F3		2x






A2L		1x
A2R		1x
C8		1x
C10		2x
F2		11x
F3		11x

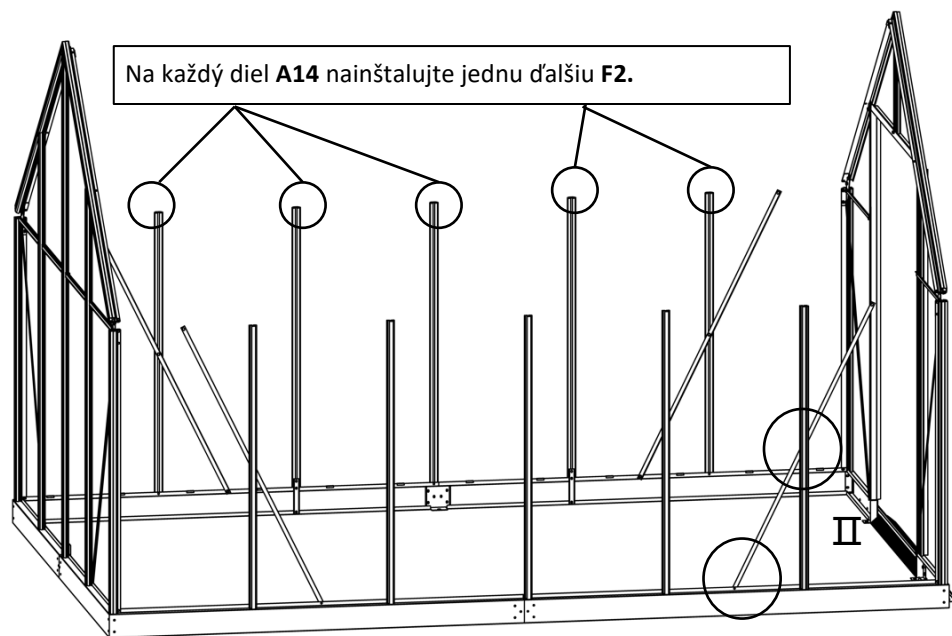
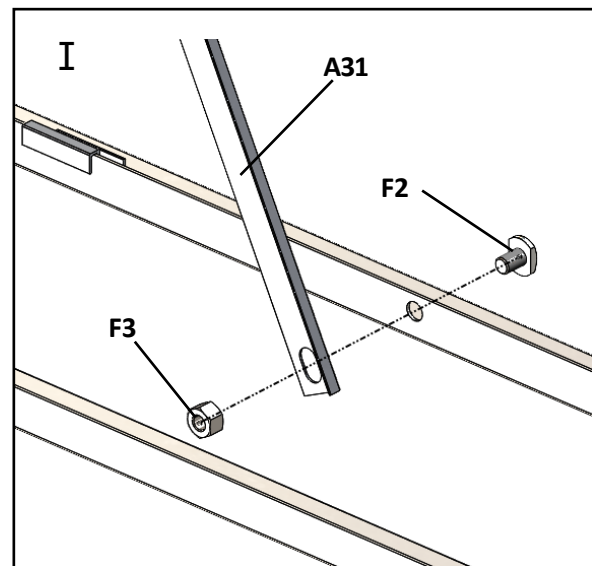


A4		10x
F3		10x
F2		10x
C23		5x

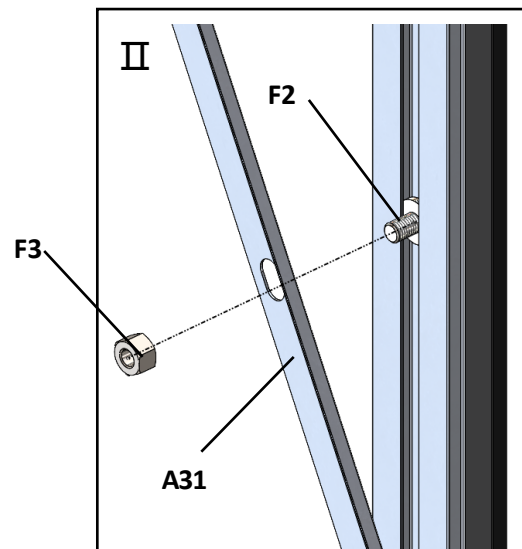







A31		4x
F2		8x
F3		8x

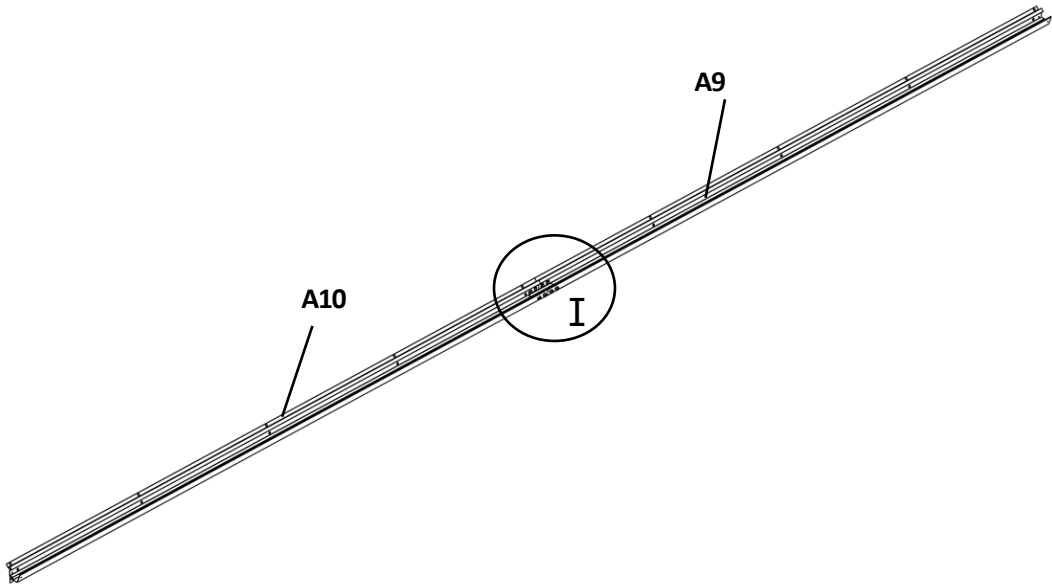
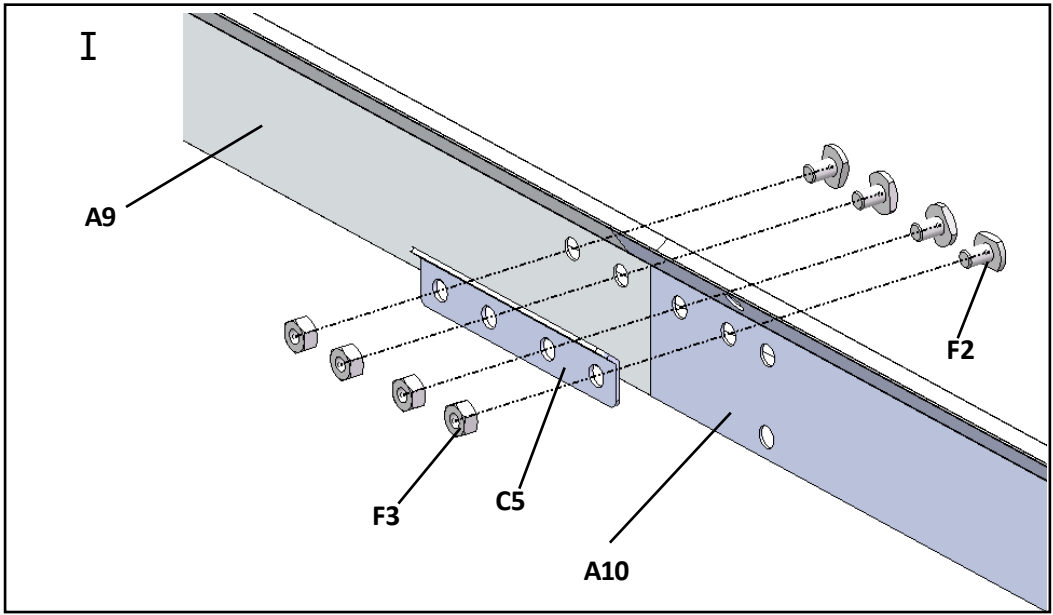
	<b>nutné nainštalovať pred ďalším krokom montáže</b>	
F2		10x





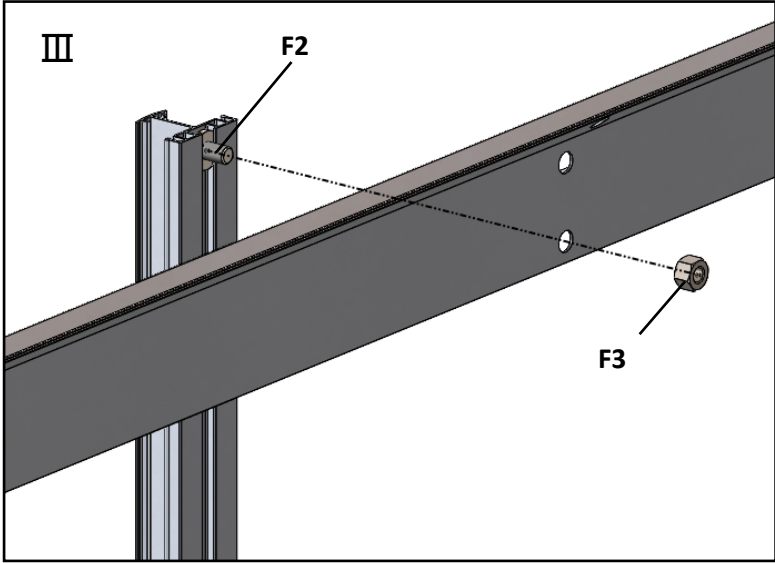
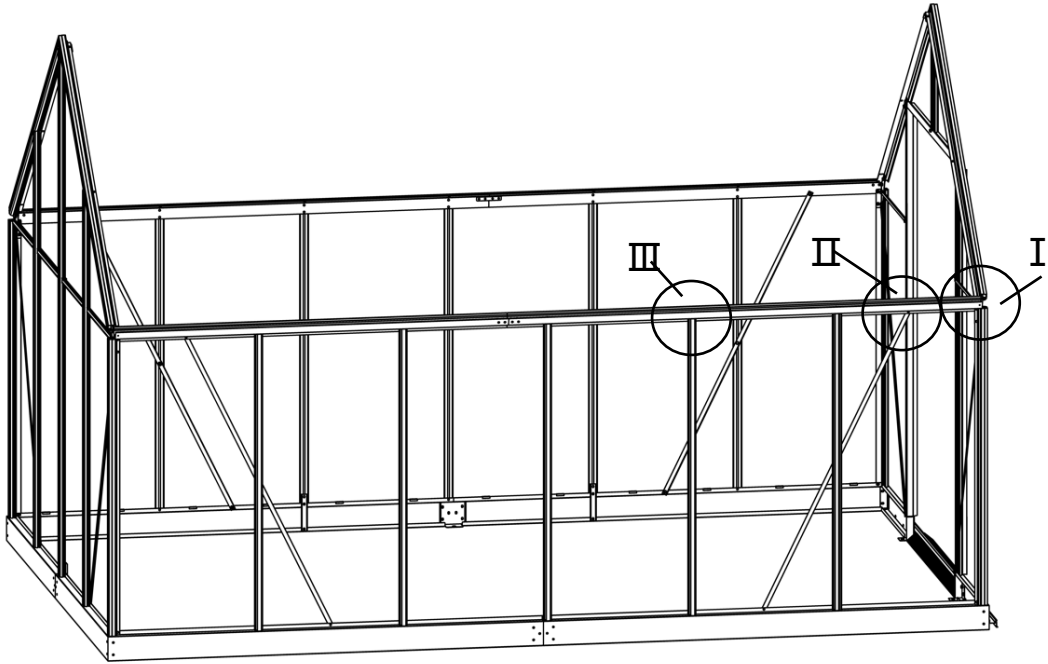
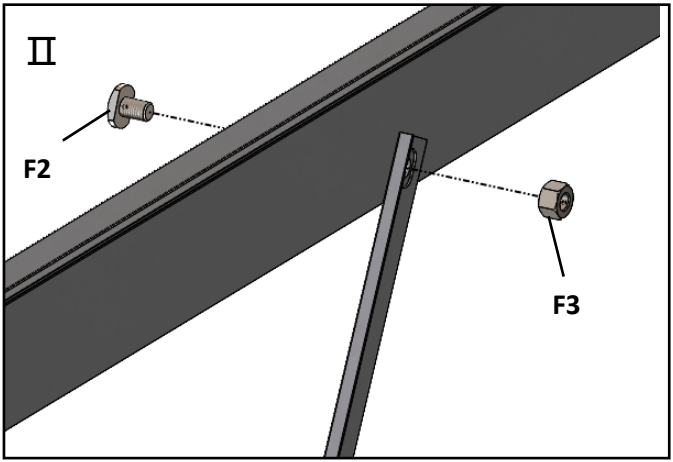
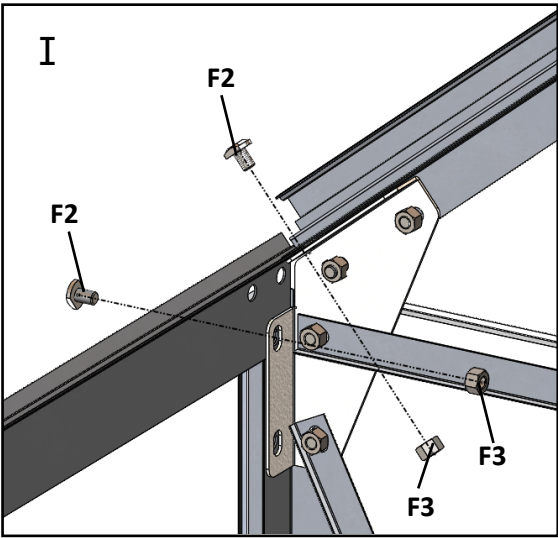
I





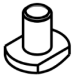



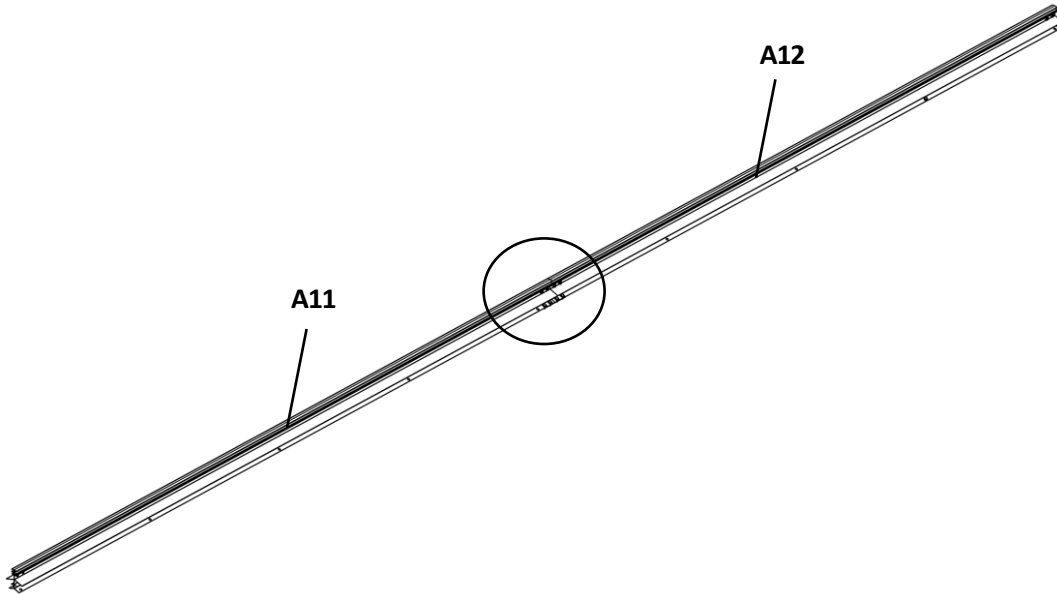
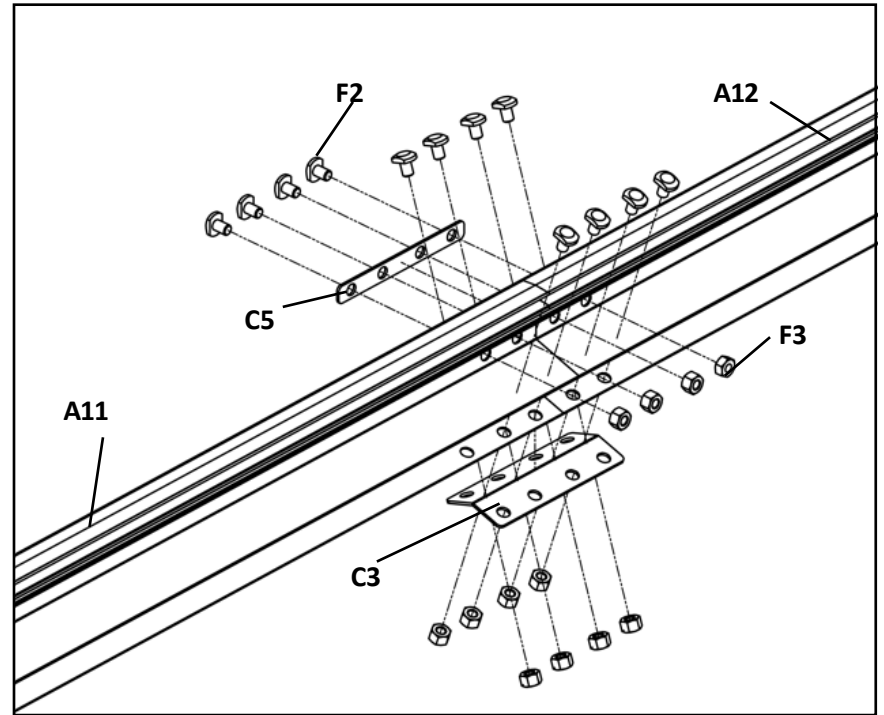
A9		2x
A10		2x
C5		2x
F2		8x
F3		8x





F2		22x
F3		22x

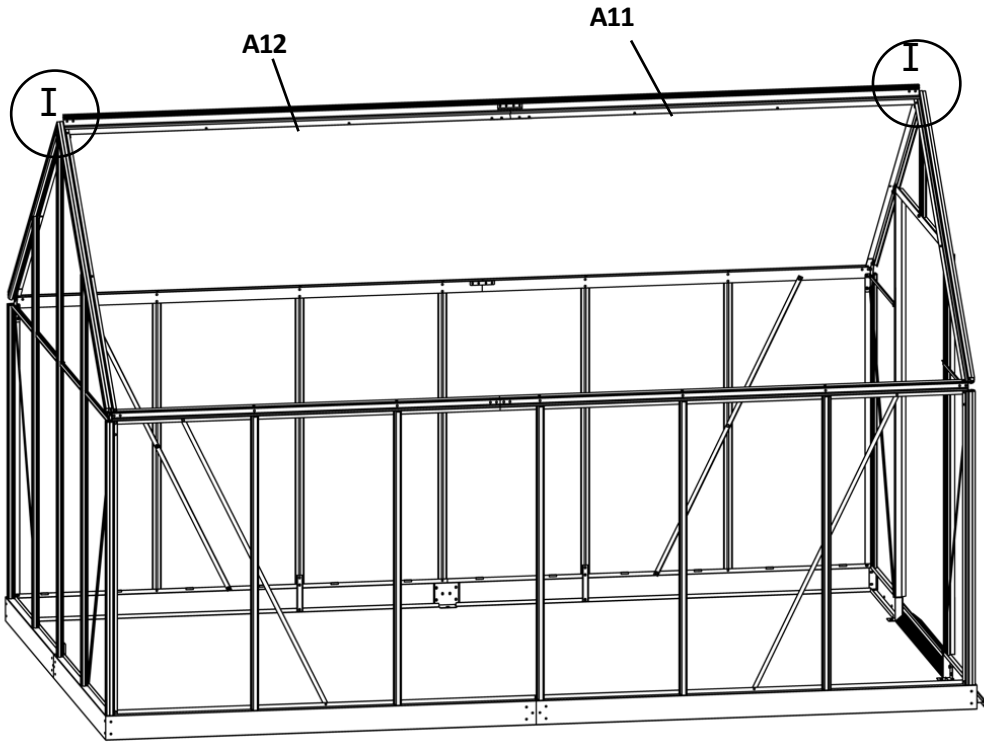
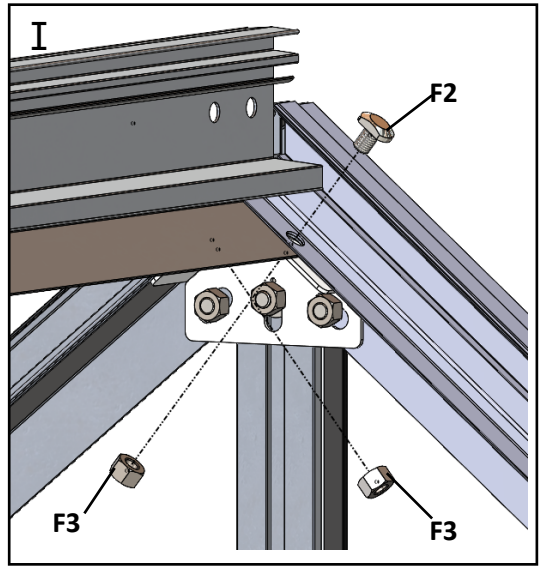
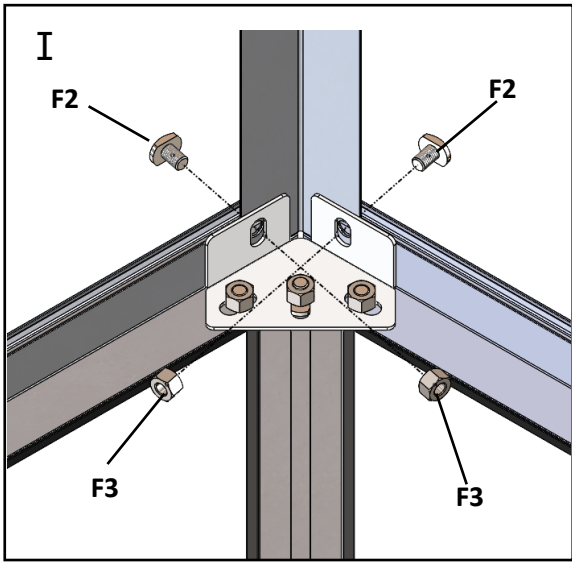





A11		1x
A12		1x
C3		1x
C5		1x
F2		12x
F3		12x

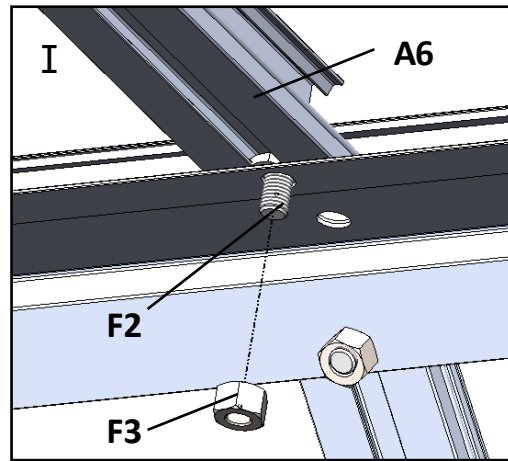





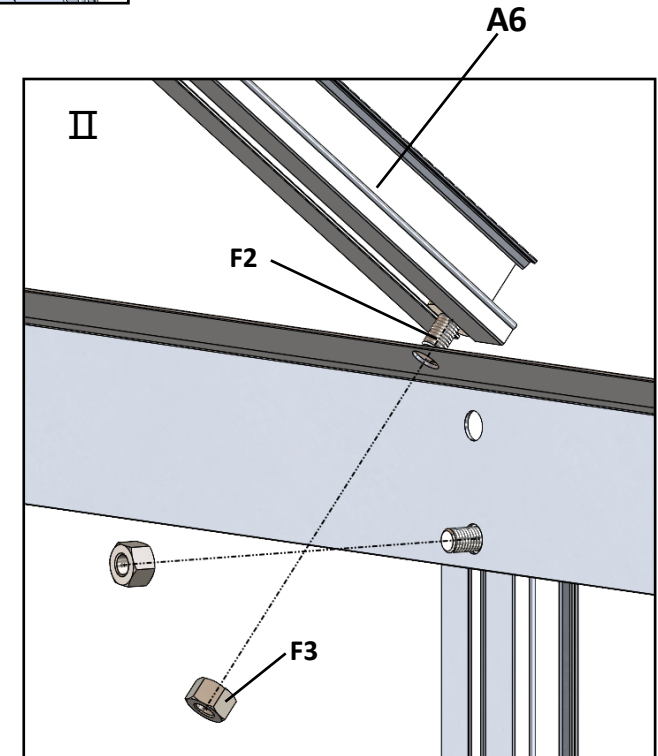
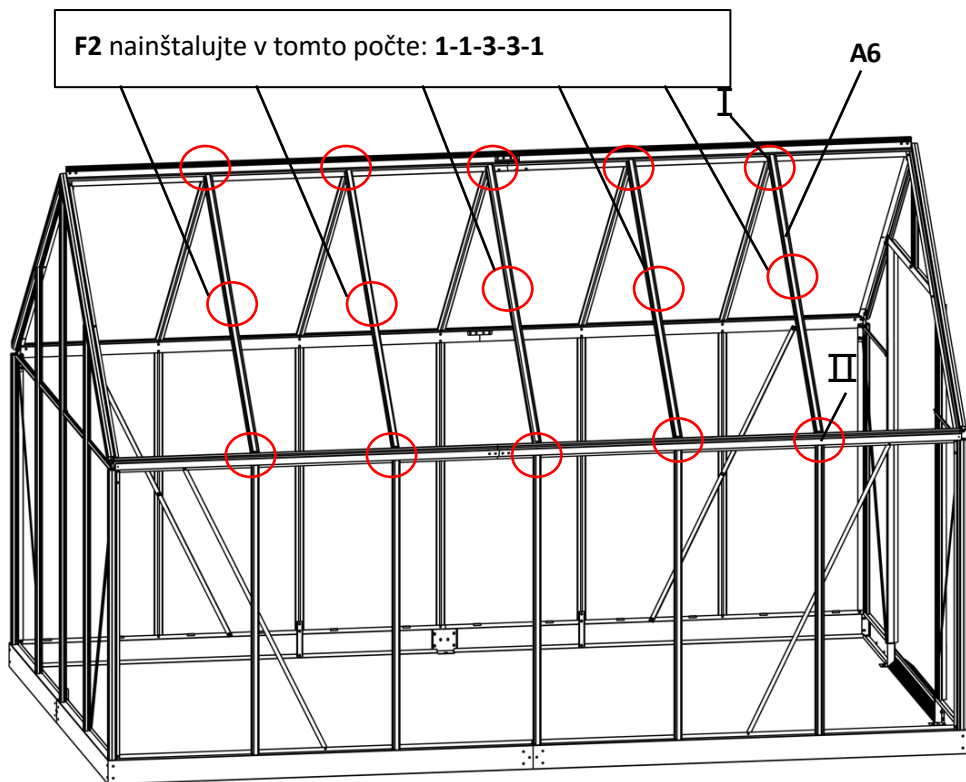
F2		4x
F3		4x

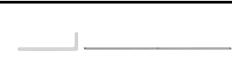


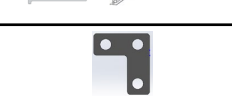




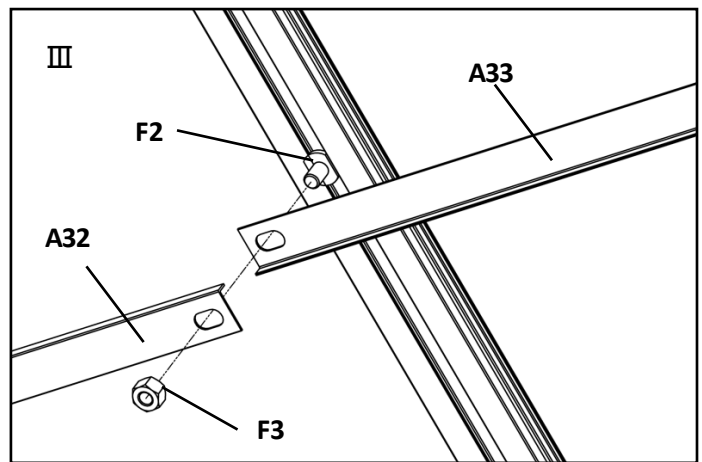
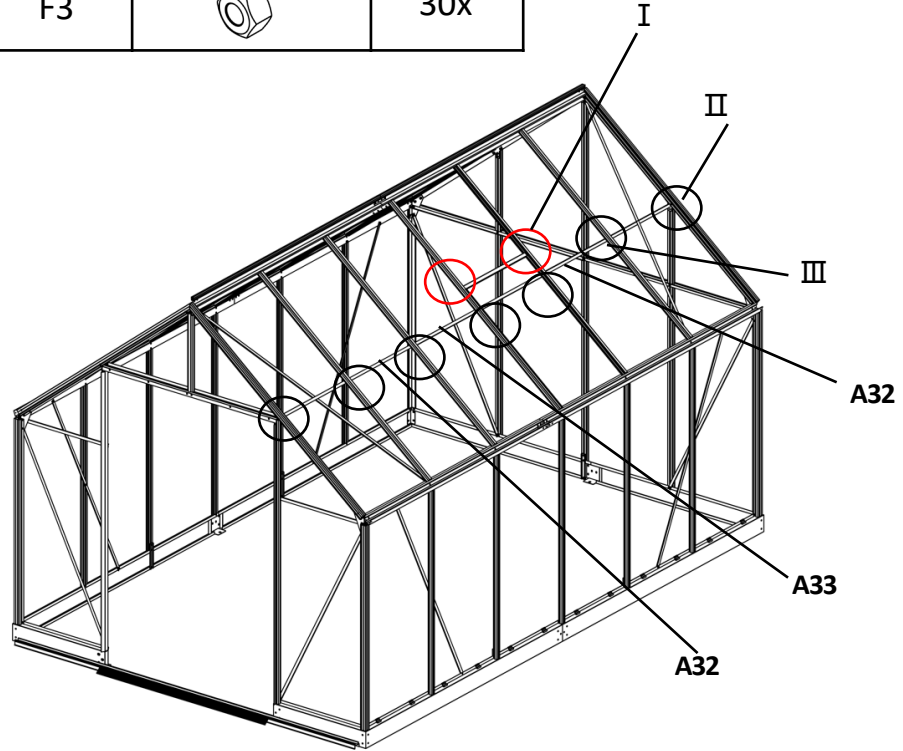
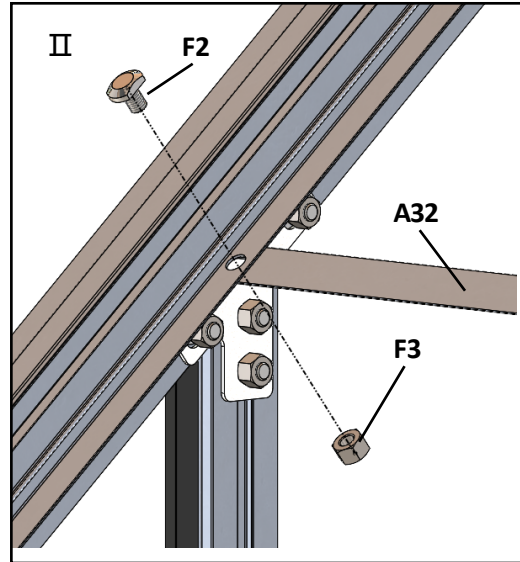
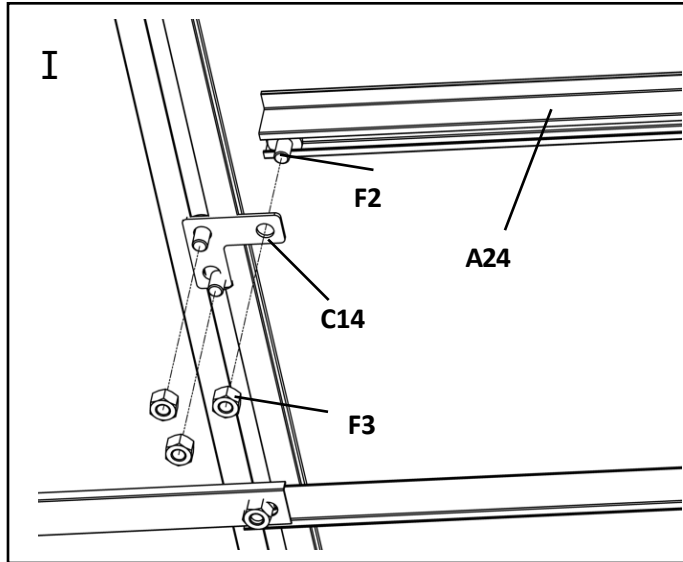
A6		10x
F2		20x
F3		20x






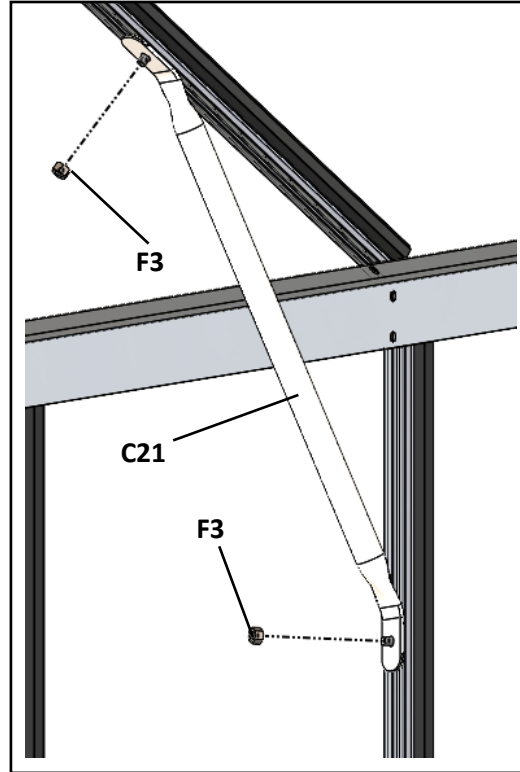
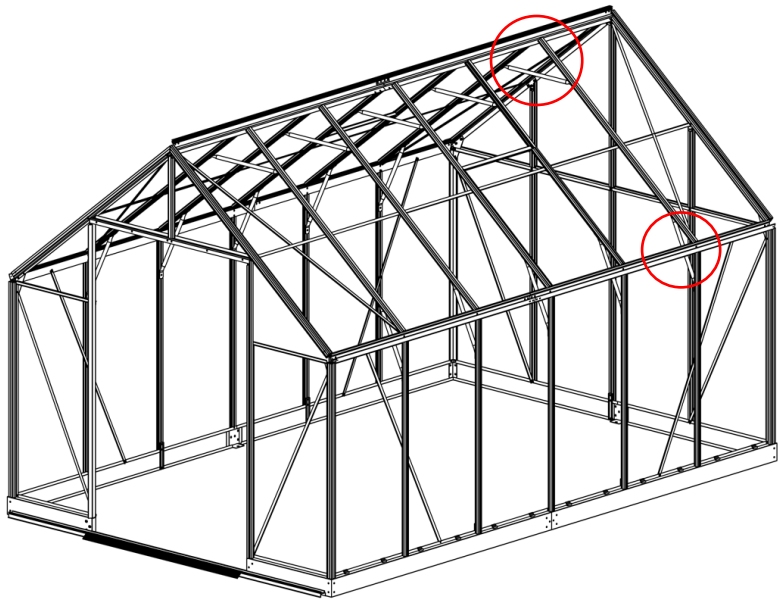
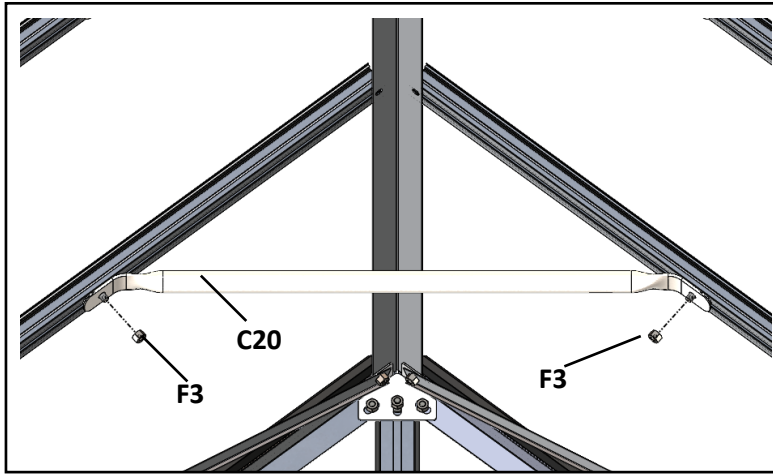
	nutné nainštalovať pred ďalším krokom montáže	
F2		18x



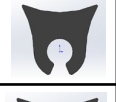
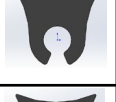



A32		4x
A33		2x
A24		2x
C14		4x
F2		4x
F3		30x

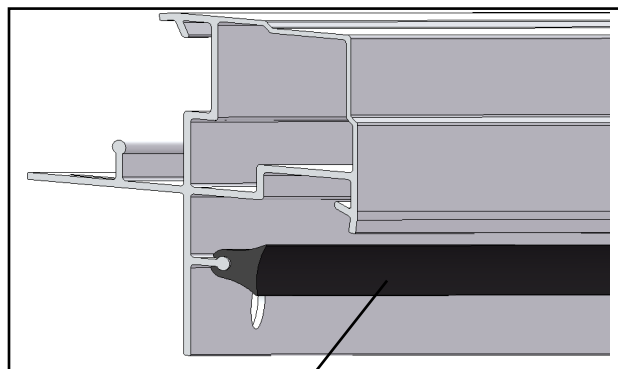


C20		5x
C21		10x
F3		30x

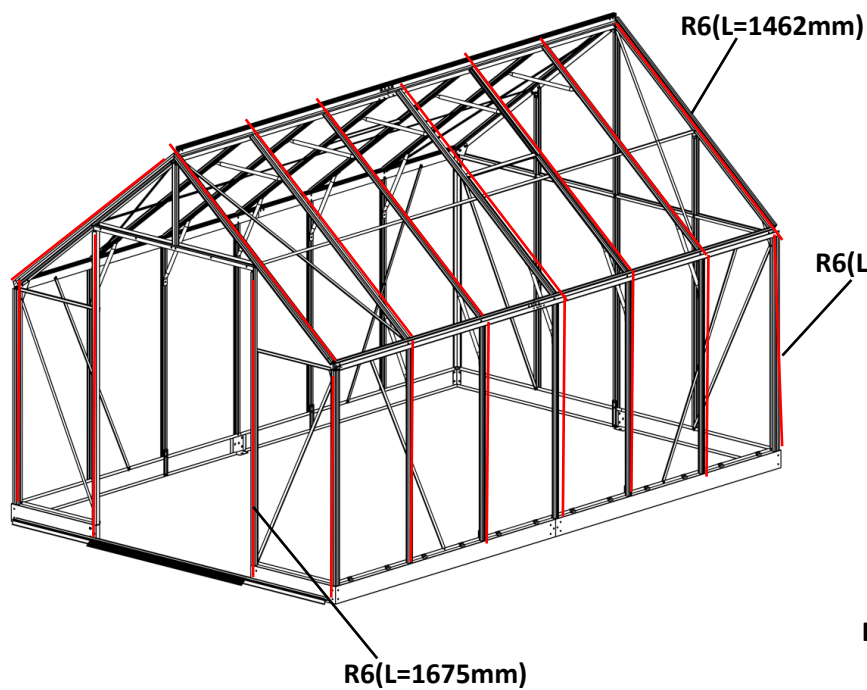


R6(L=1462mm)		24x
R6(L=1675mm)		2x
R6(L=1210mm)		28x
R6(L=1696mm)		2x
R6(L=2150mm)		1x

Podľa veľkosti skráťte a nainštalujte tesniacu pásku.



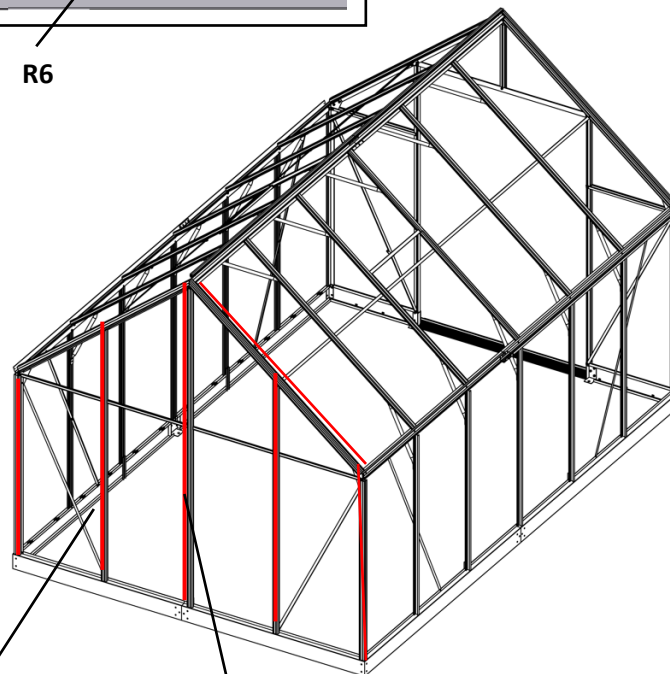
R6








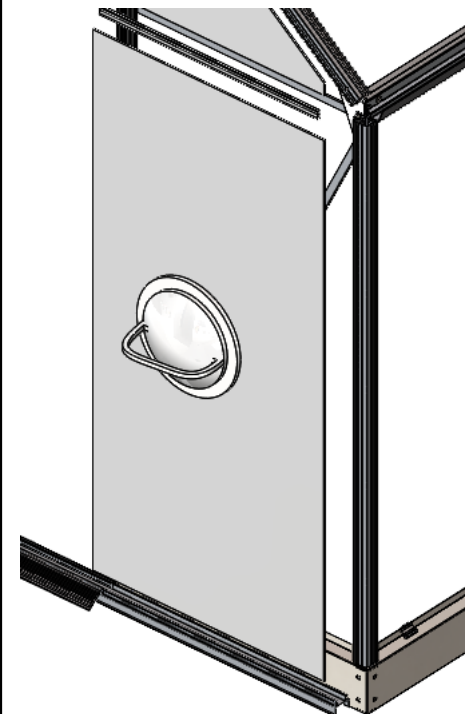
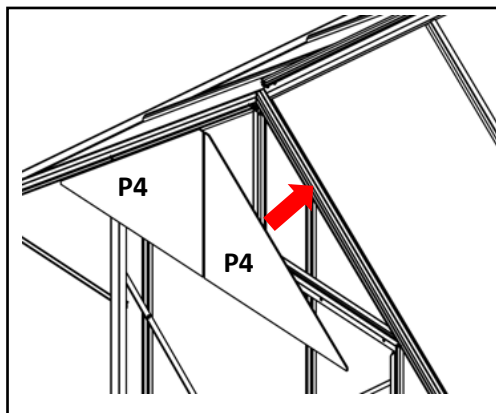
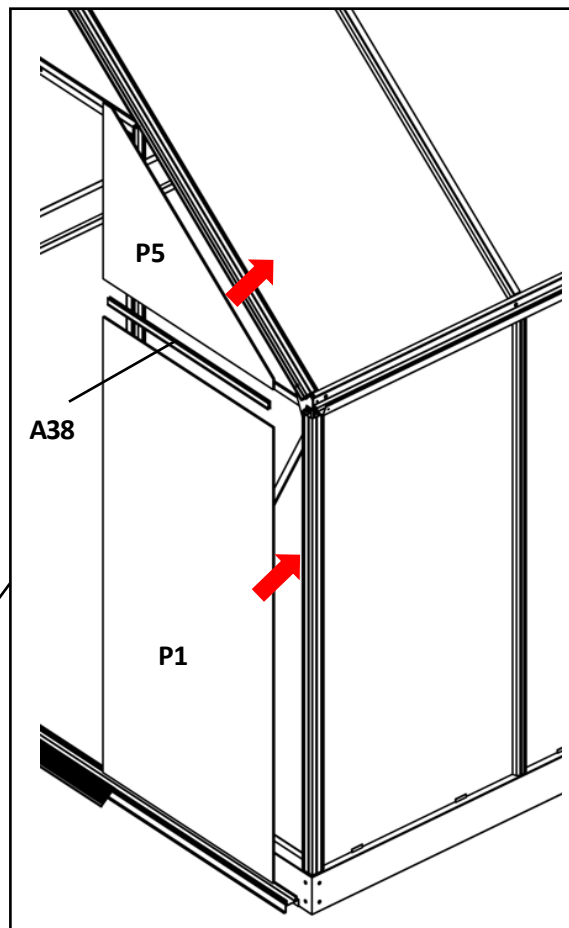
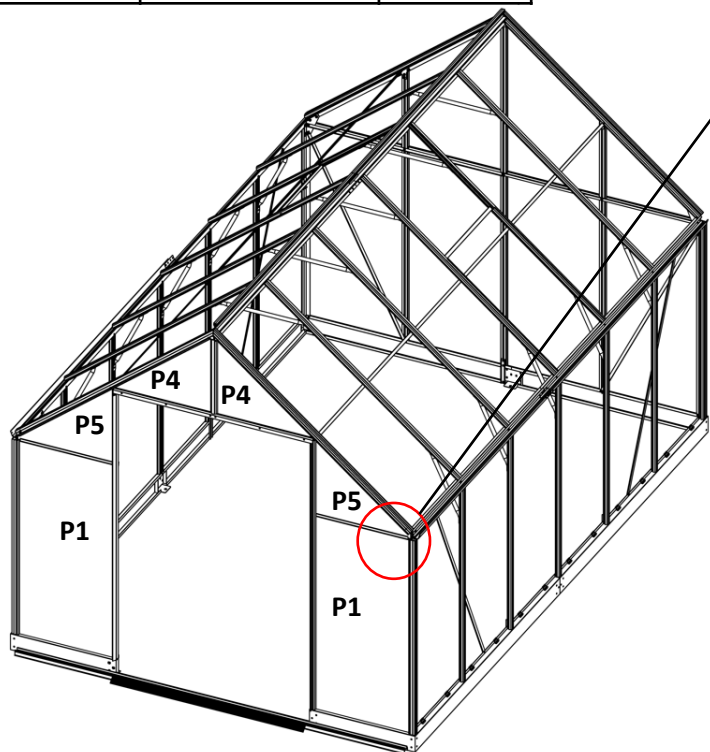
R6(L=1210mm)

R6(L=1696mm)

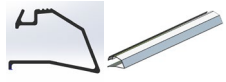
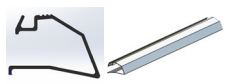

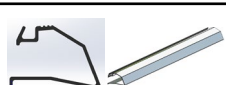
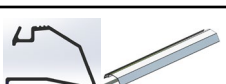
R6(L=2150mm)

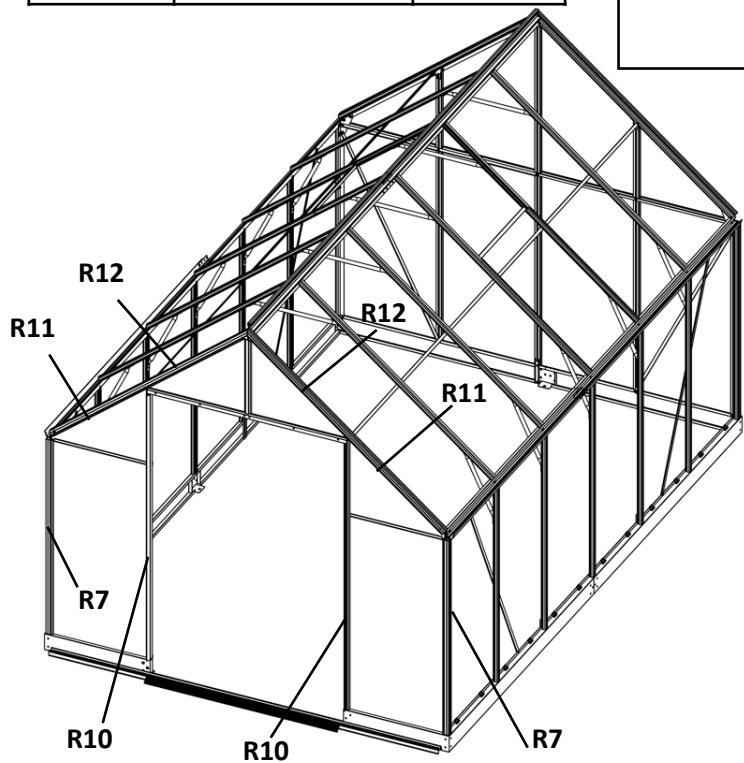
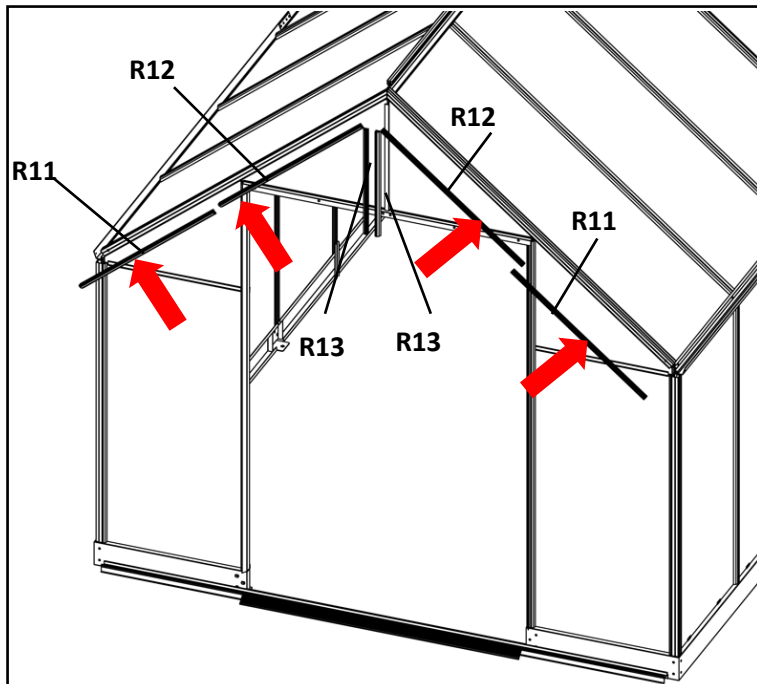


P1		2x
P5		2x
P4		2x
A38		2x
F20		1x

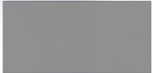

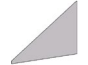



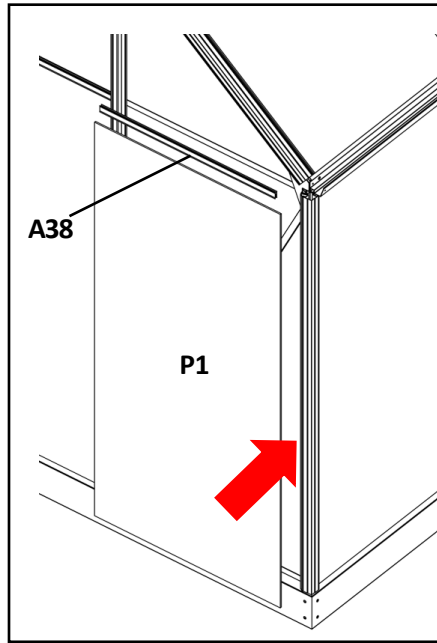
Použite **F20** na uchopenie skla a jeho inštaláciu.

R13		2x
R12		2x
R7		2x
R10		2x
R11		2x

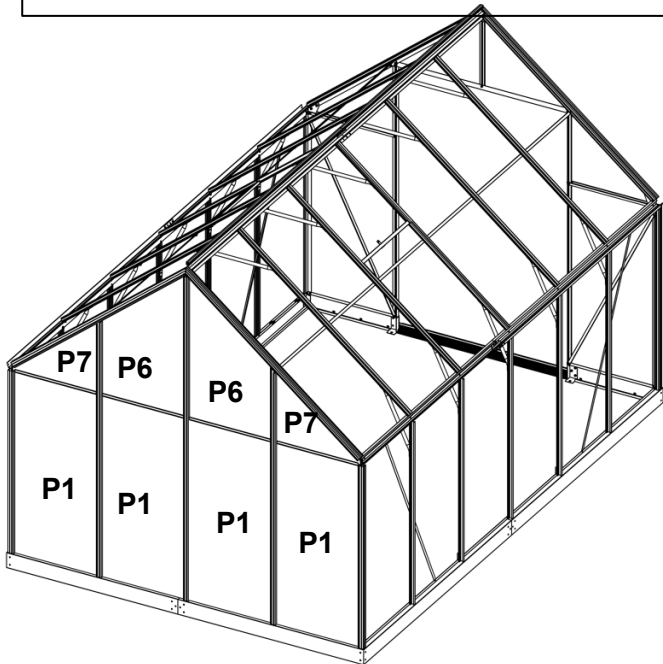


Nainštalujte lišty na upevnenie každého jednotlivého kusu skla.







P1		4x
A38		4x
P7		2x
P6		2x



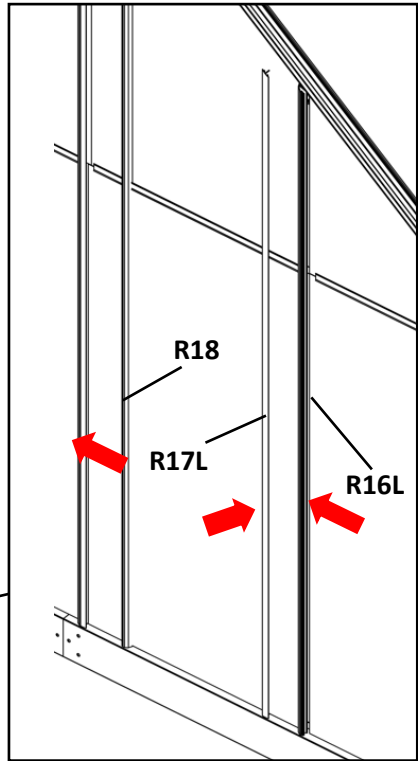
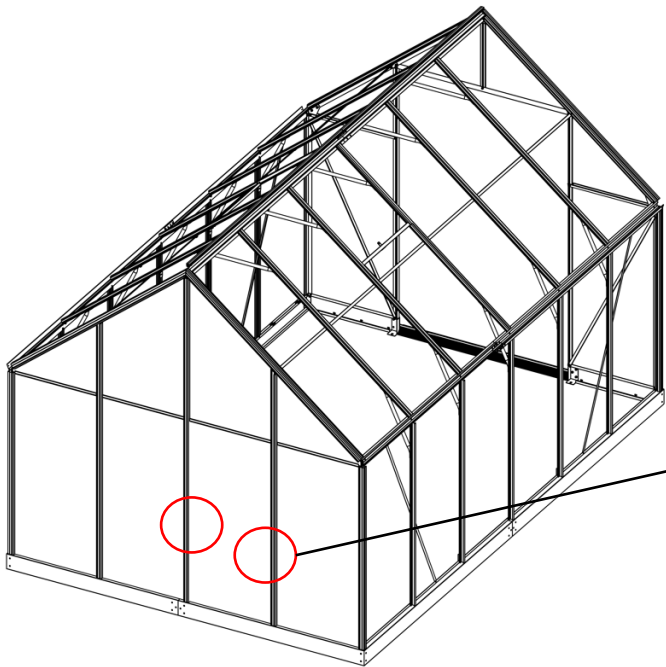
Použite **F20** na uchopenie skla a jeho inštaláciu.





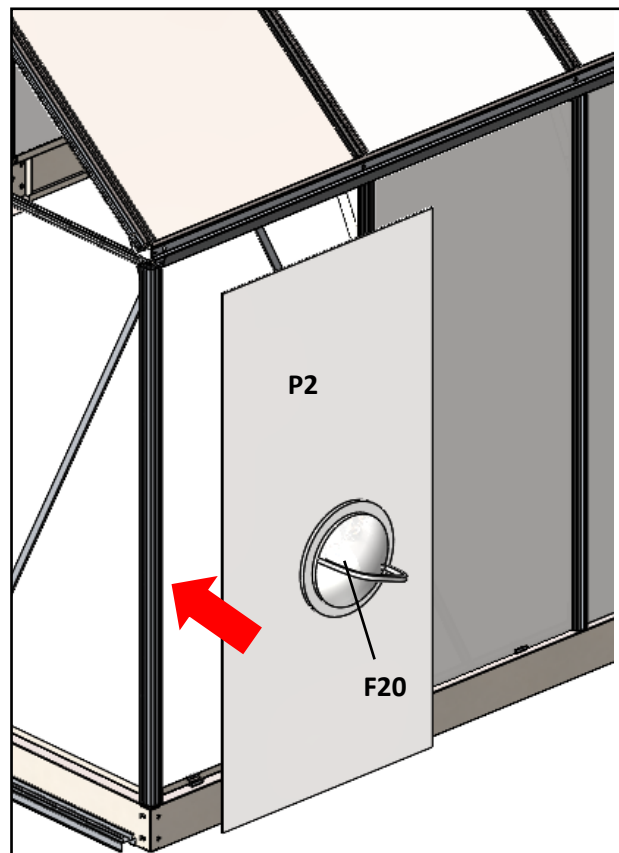
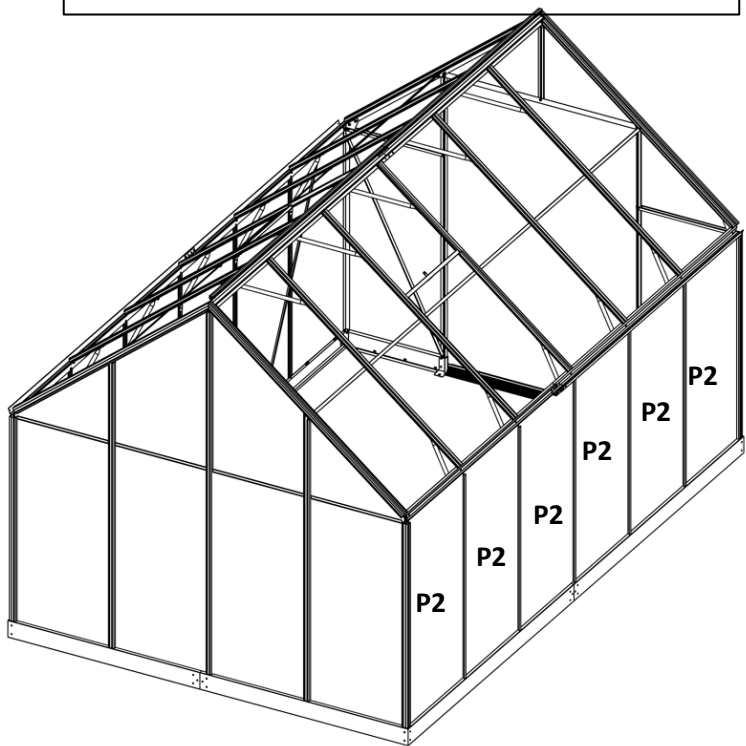
R7		2x
R16L		1x
R16R		1x
R17L		1x
R17R		1x
R18		2x

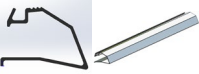
Nainštalujte lišty na upevnenie každého jednotlivého kusu skla.



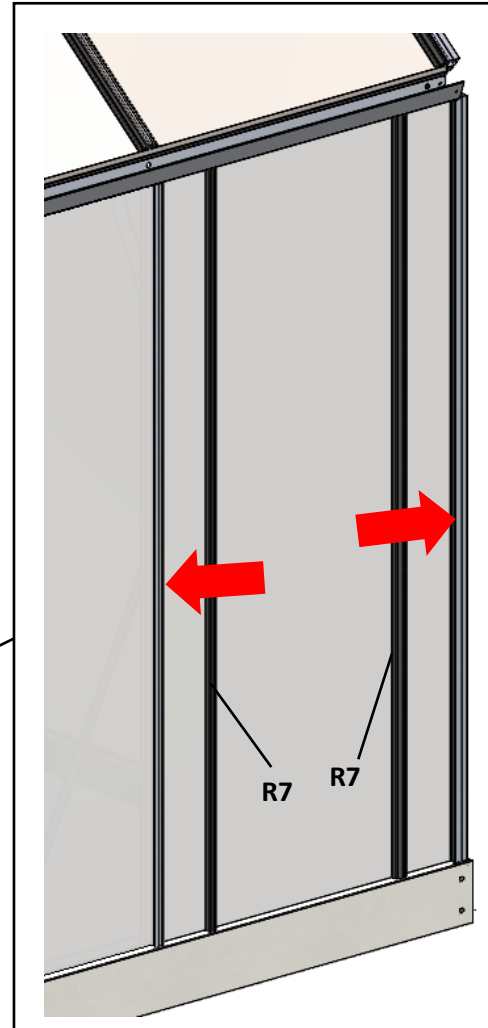
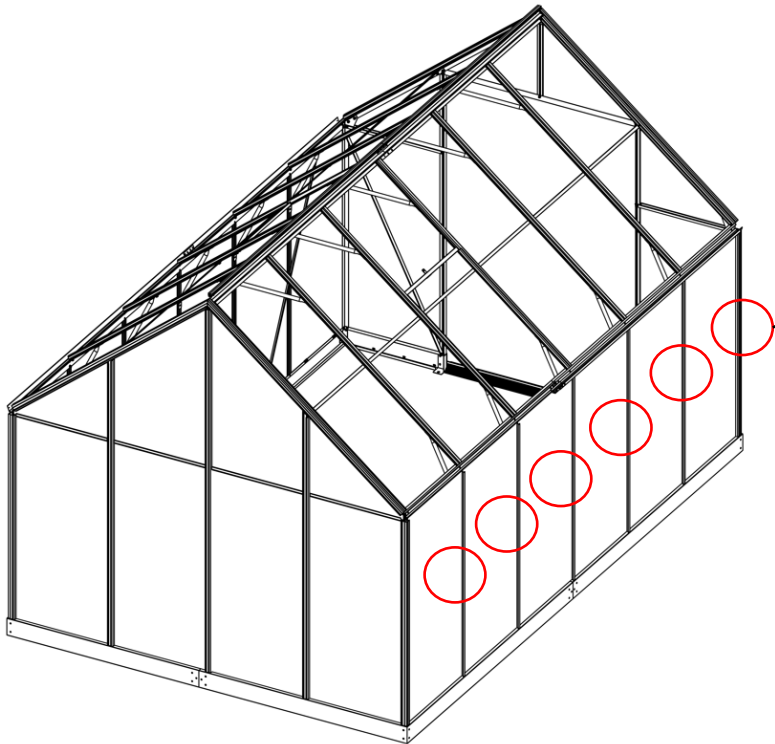
P2		12x
----	---	-----

Použite **F20** na uchopenie skla a jeho inštaláciu.

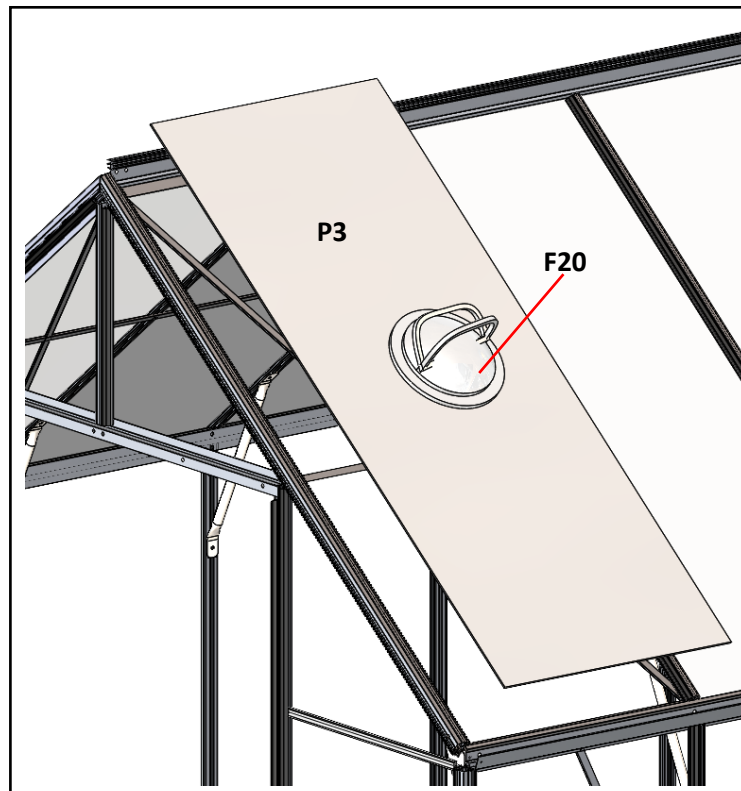


R7		24x
----	---	-----

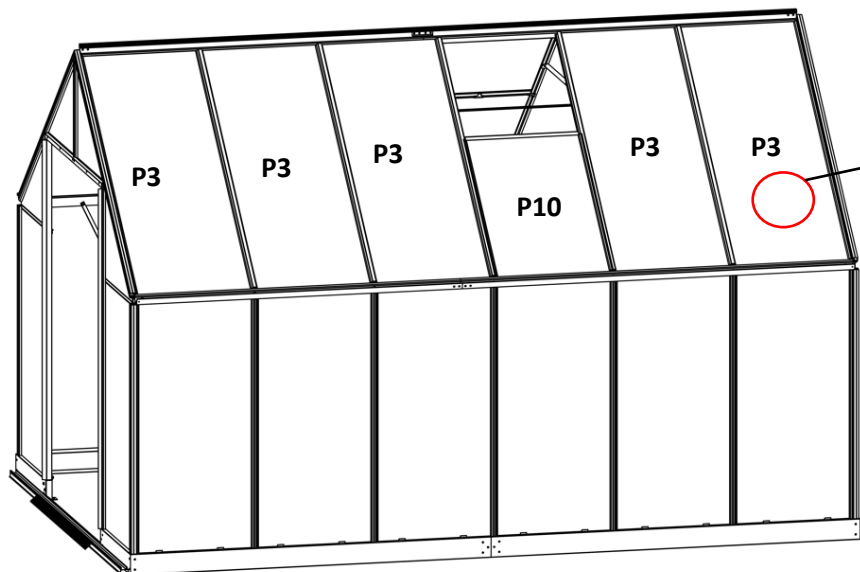
Nainštalujte lišty na upevnenie každého jednotlivého kusu skla.

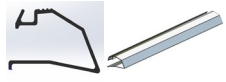
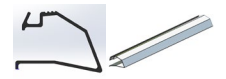


P3		10x
P10		2x

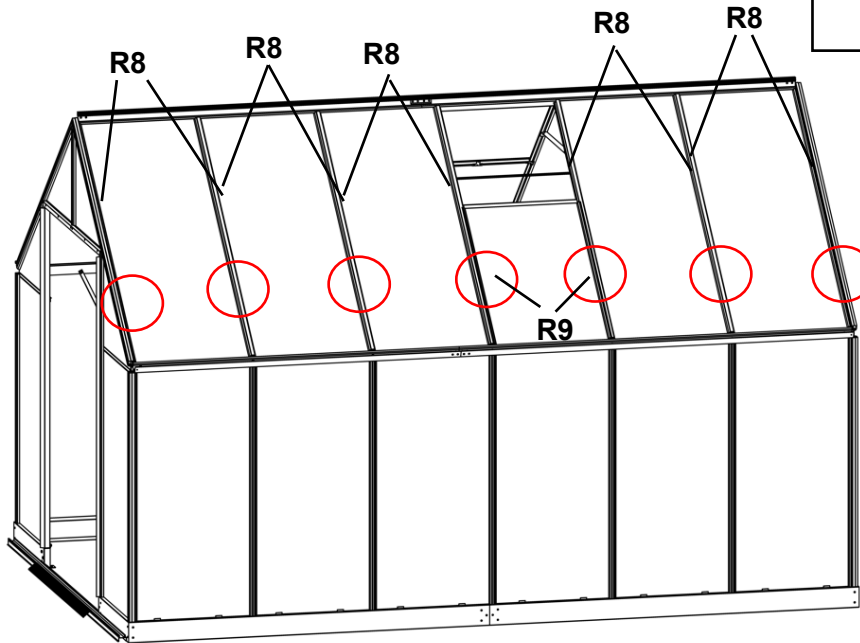
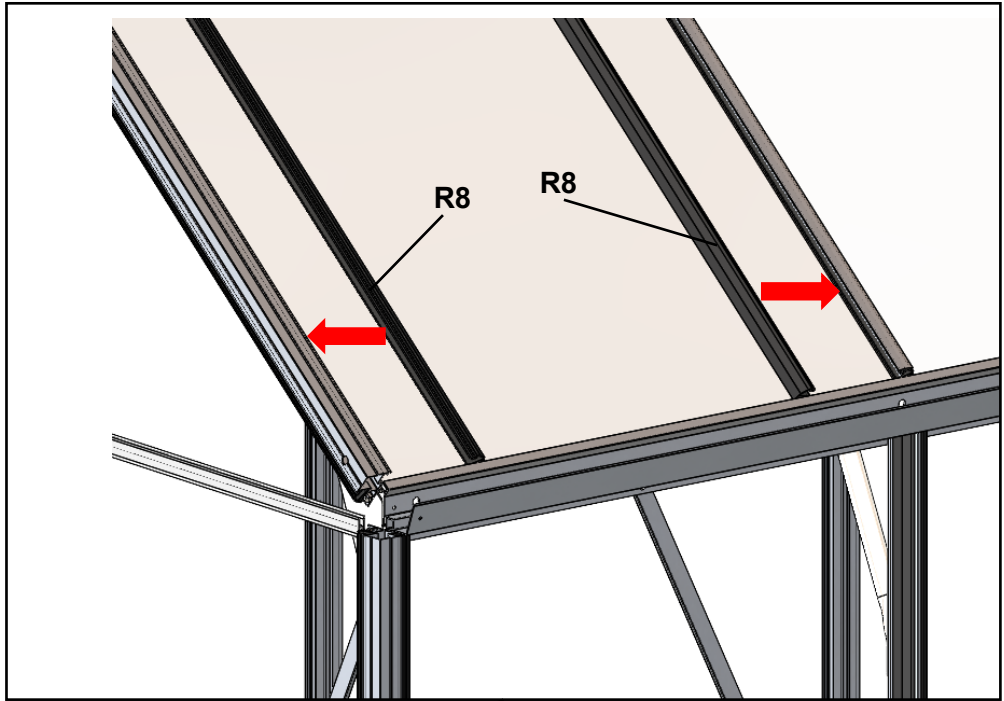







Použite **F20** na uchopenie skla a jeho inštaláciu.

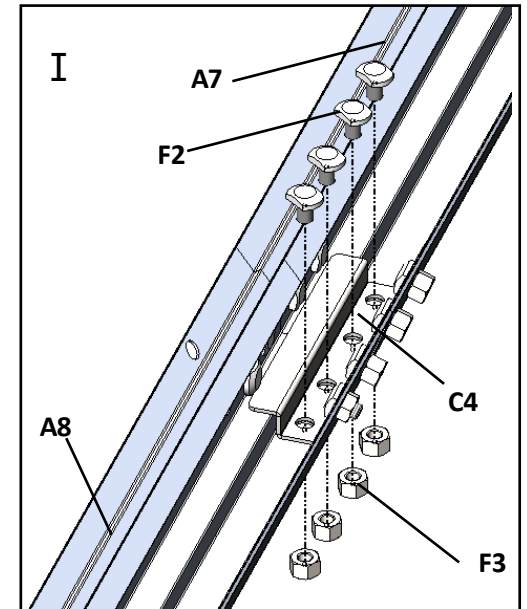
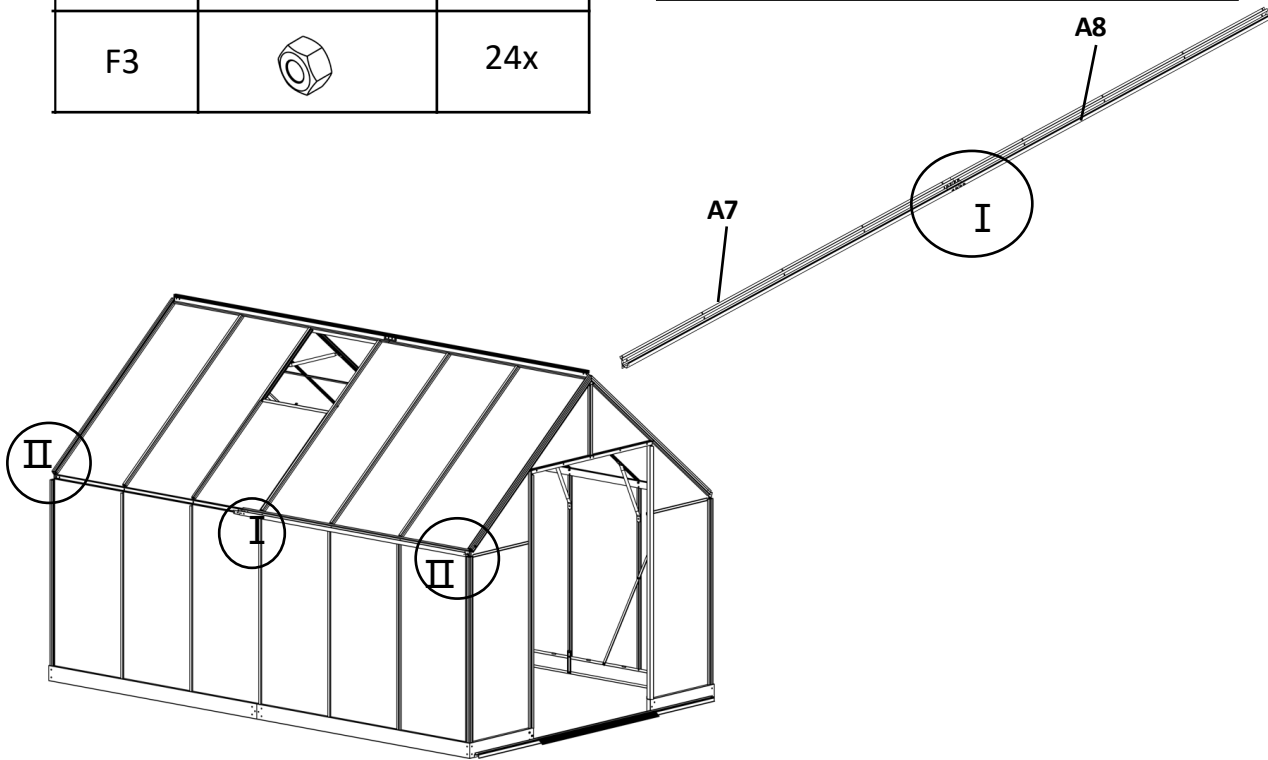
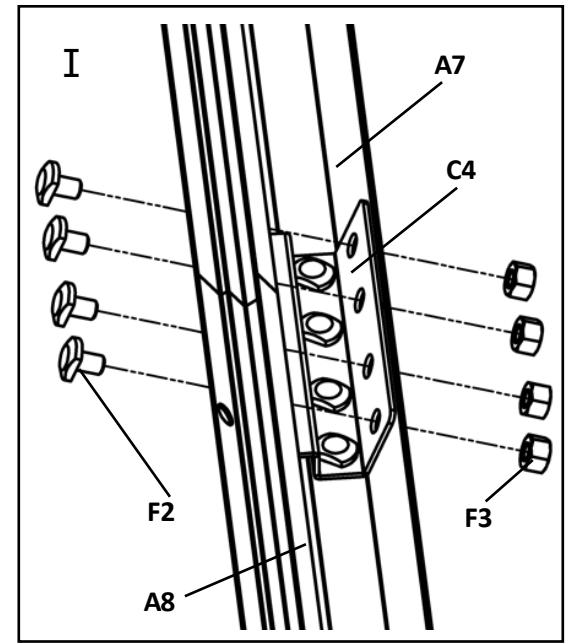
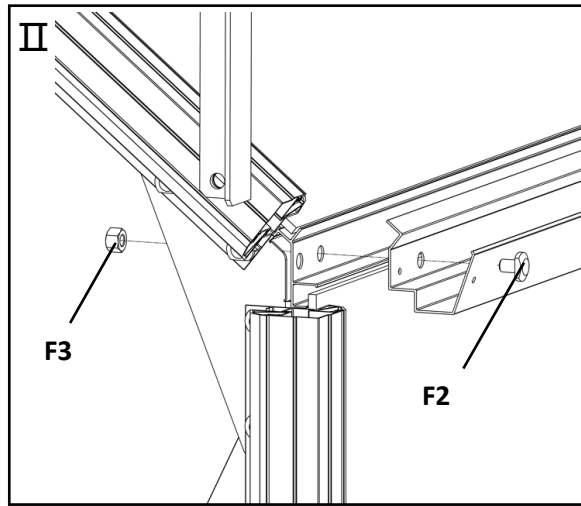


R8		20x
R9		4x

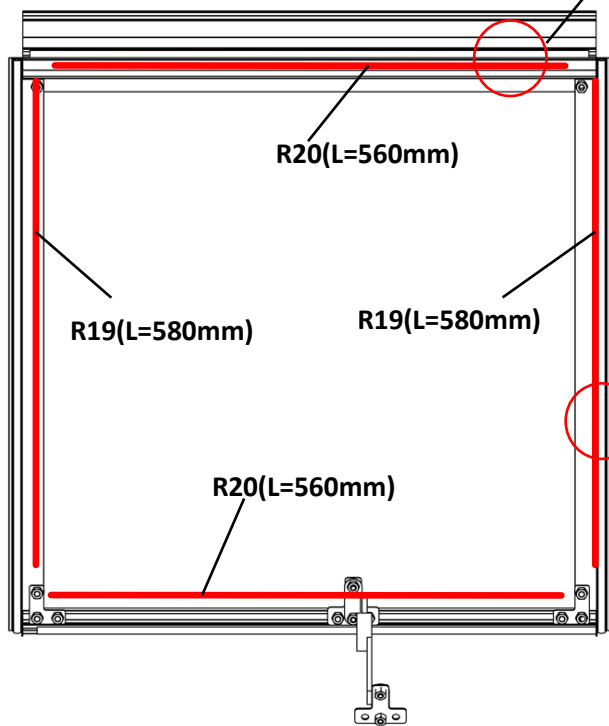
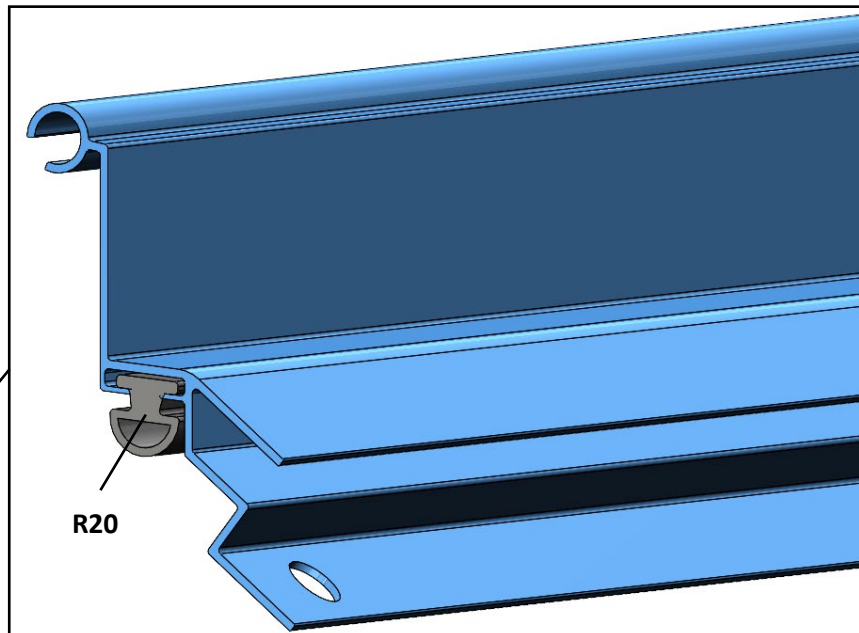
Nainštalujte lišty na upevnenie každého jednotlivého kusu skla.



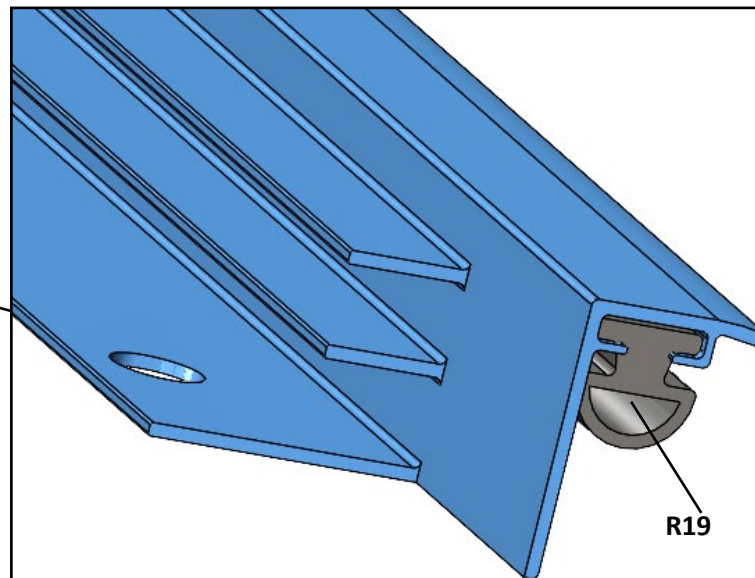
A7		2x
A8		2x
C4		2x
F2		24x
F3		24x



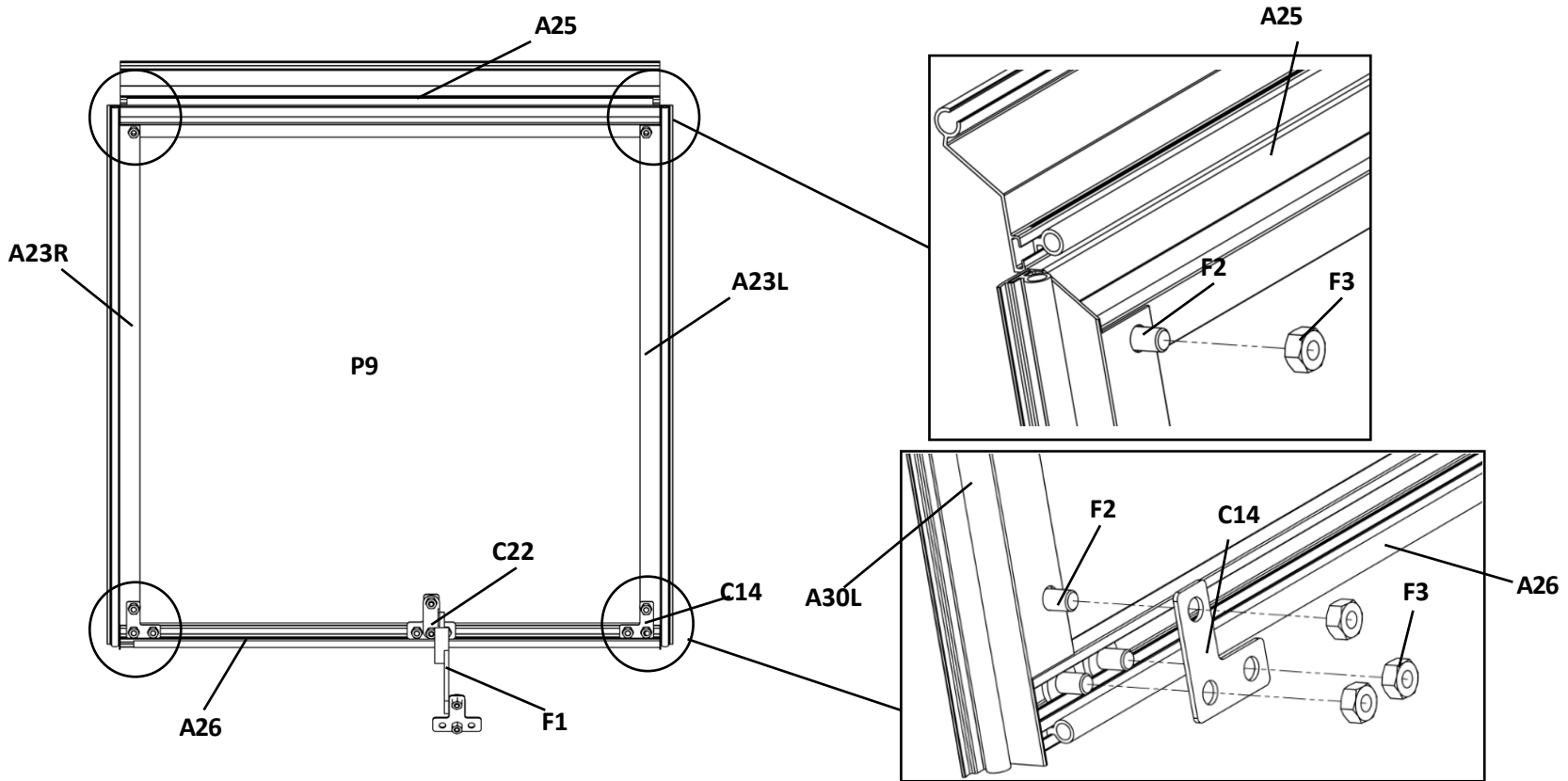
R19		2x
R20		2x



Pri inštalácii natihnite gumovú pásku, vložte ju a potom ju prispôbte dĺžke na ľavej a pravej strane.



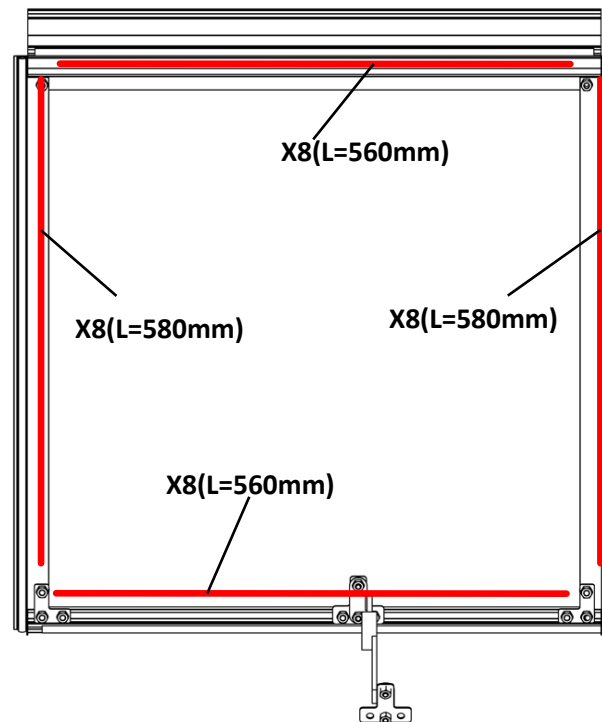
A25		2x	F2		8x	C14		4x
A23L		2x	F3		8x			
A23R		2x	P9		2x			
A26		2x						

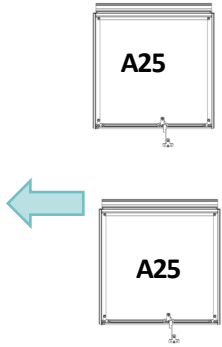
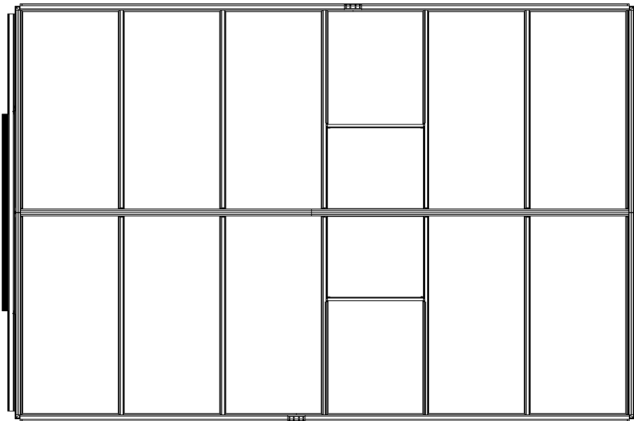
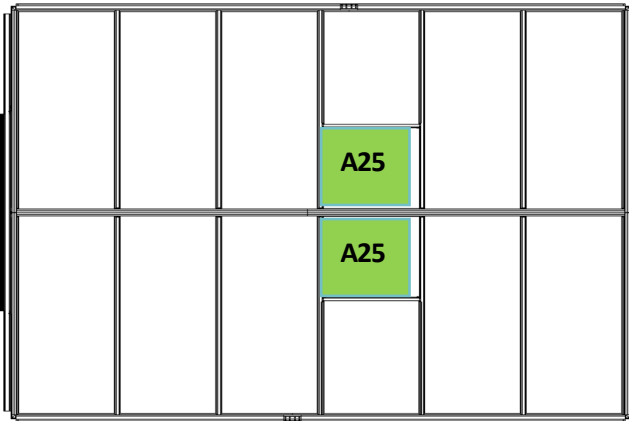
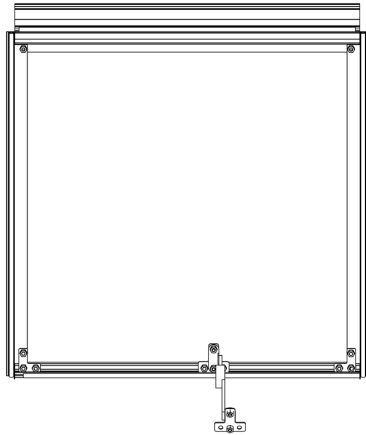
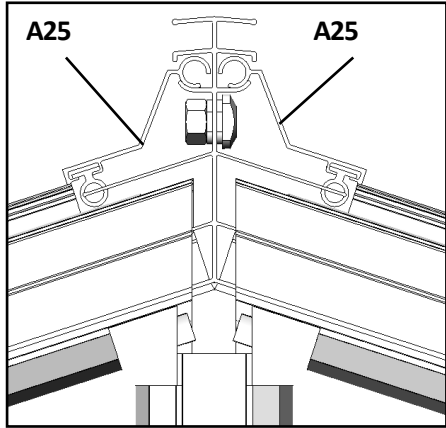


















X8		1x
----	---	----

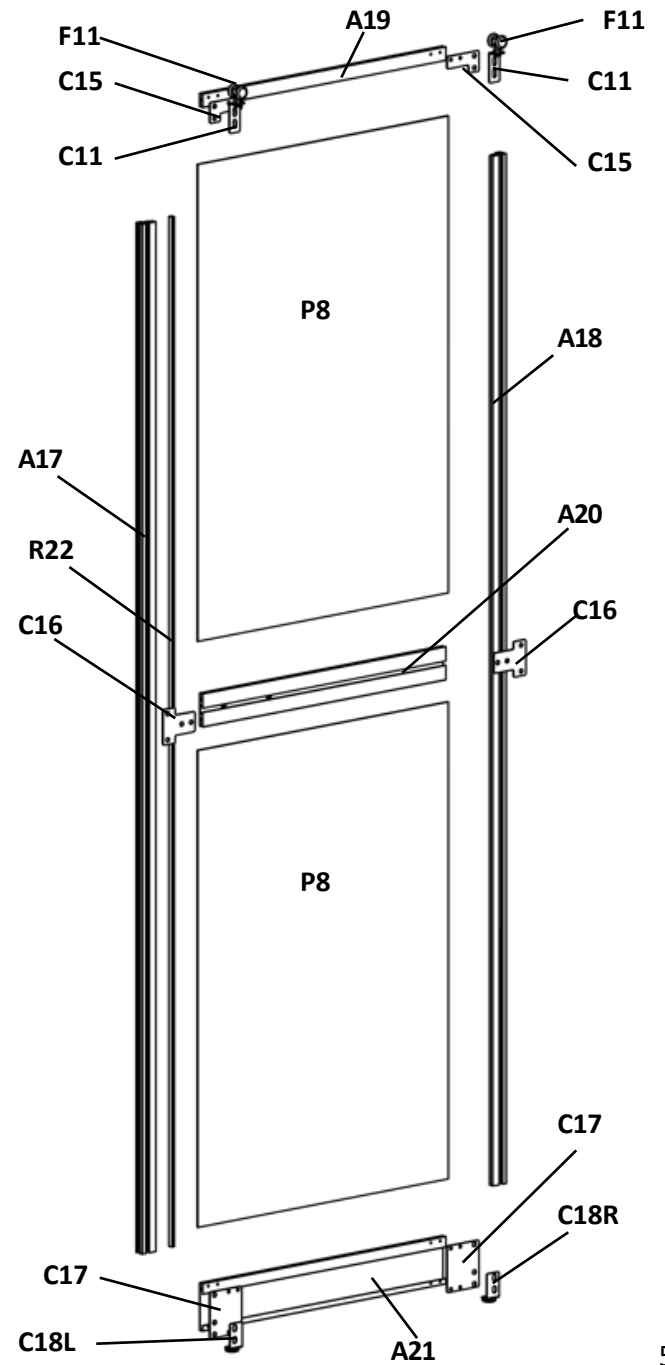
Podľa veľkosti skráťte a nainštalujte tesniacu pásku.





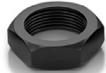





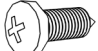


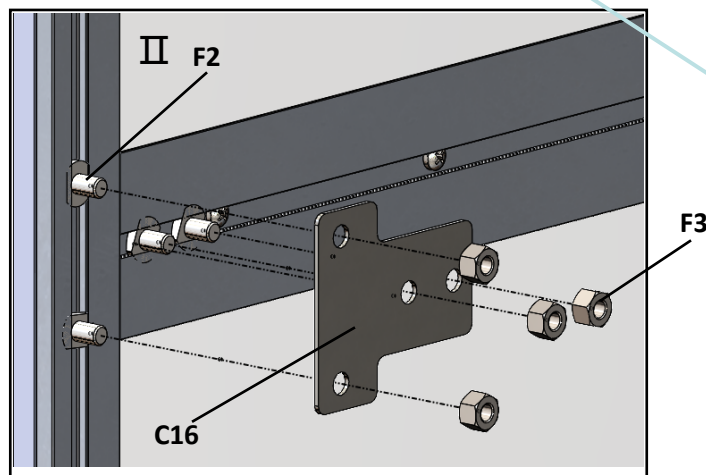
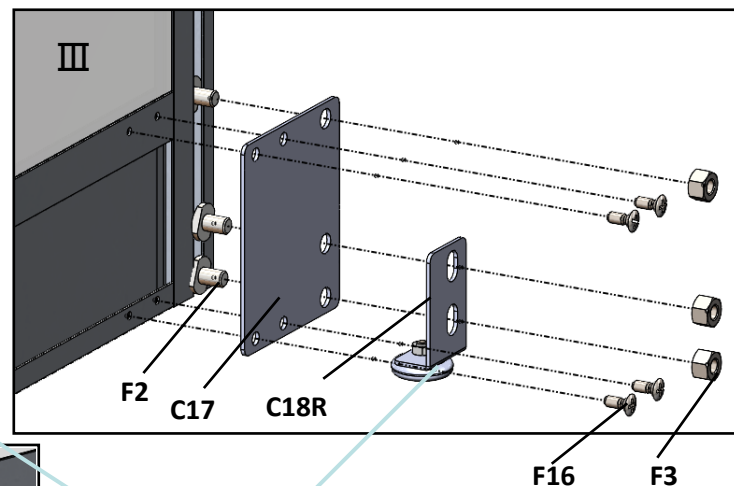
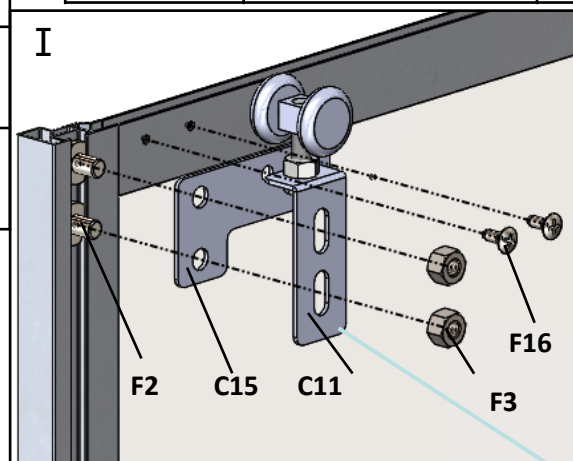
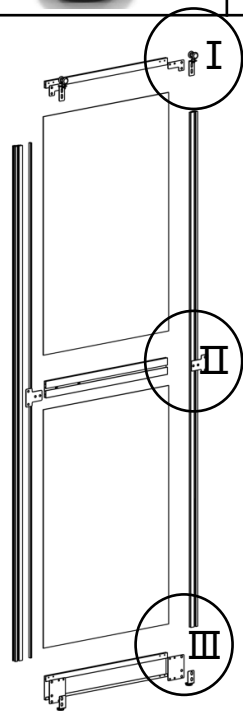
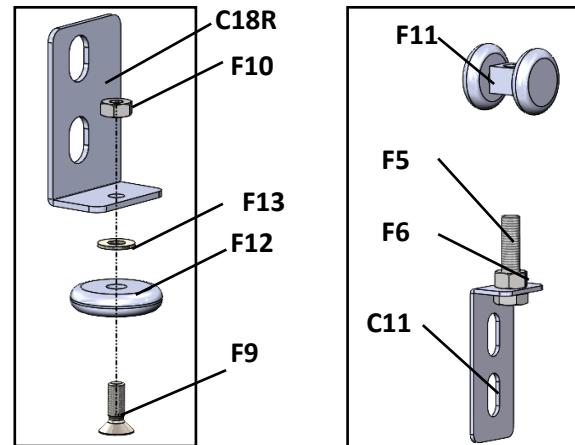
C18L		2x
C18R		2x
F11		4x
C15		4x
C11		4x
A19		2x
P8		4x
A17		2x
A18		2x
R22		2x
A20		2x
C16		4x

C17		4x
A21		2x

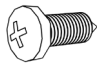
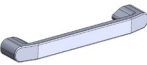


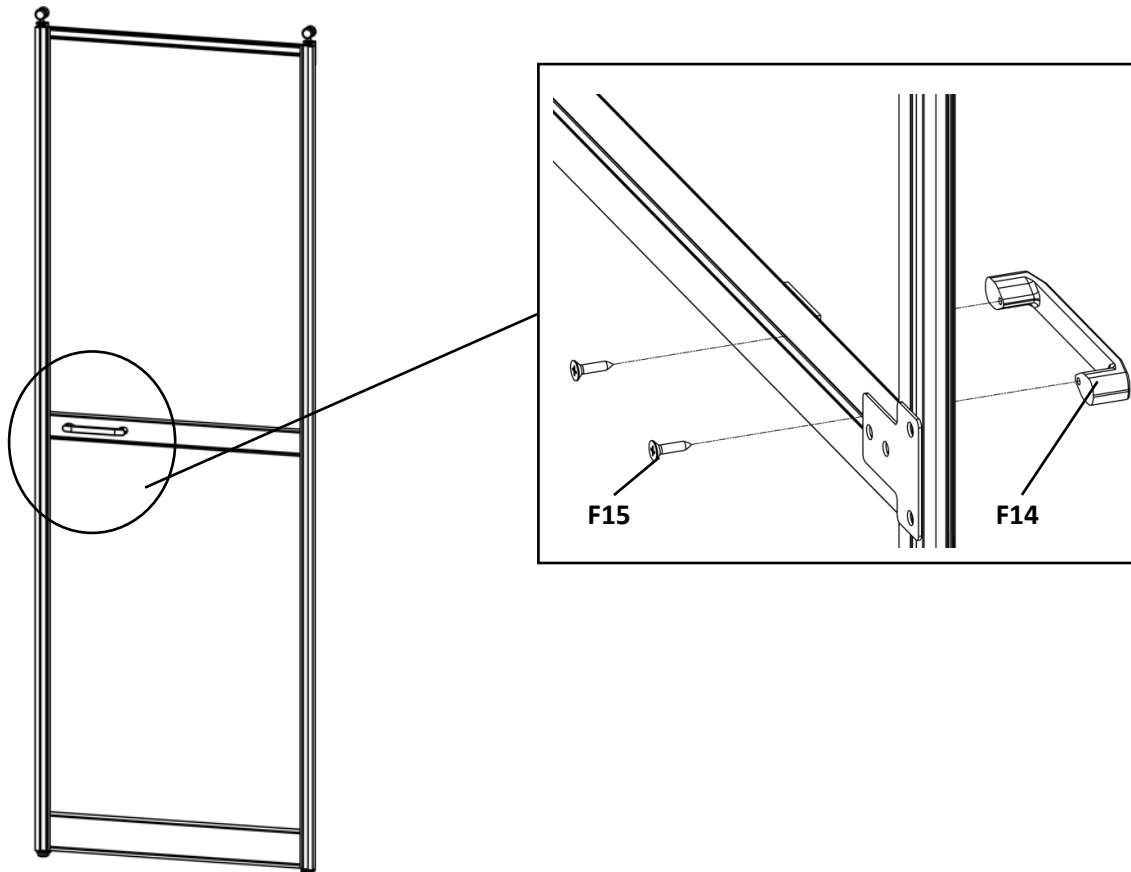
F2		72x
F3		72x
F5		4x
F13		4x
F6		4x




F9		4x
F10		4x
F12		4x
F16		24x

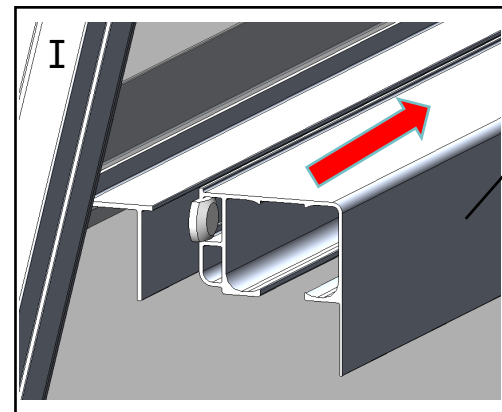
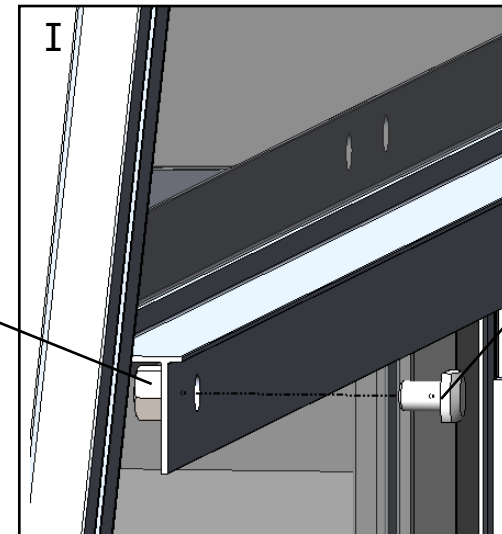
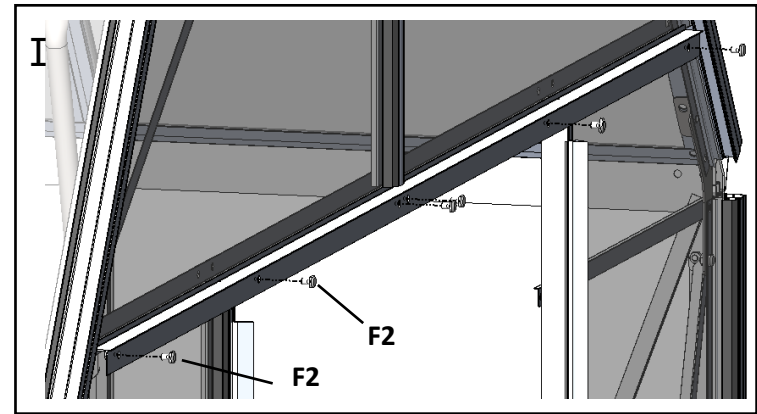
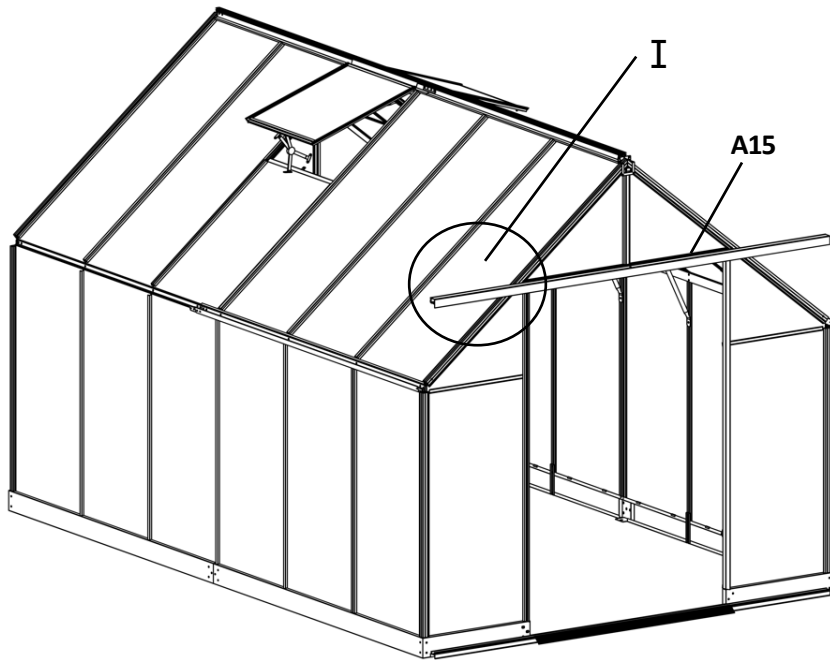


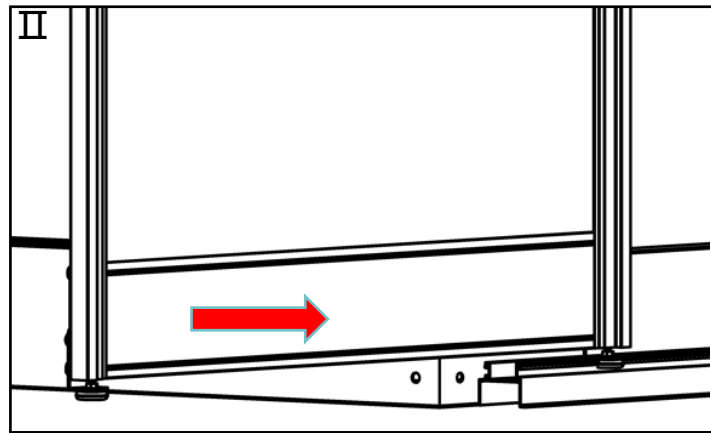
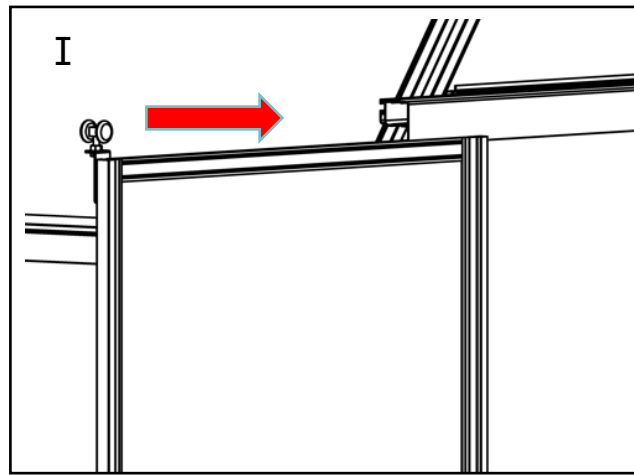
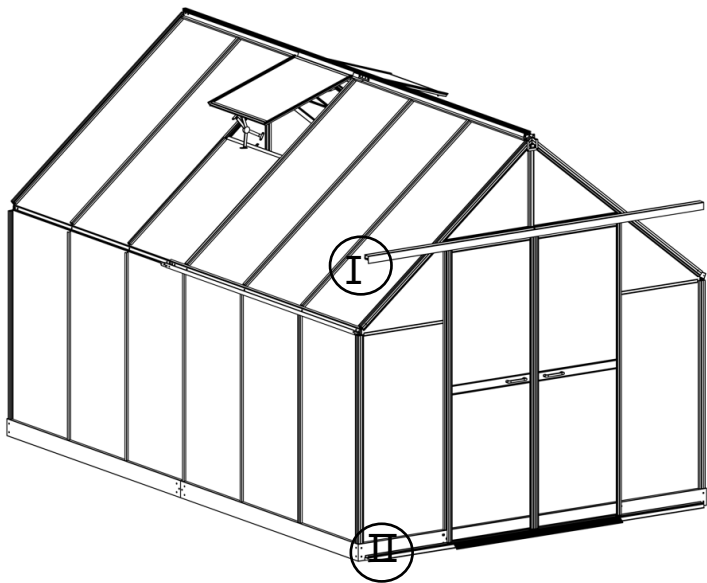
Upravením utiahnutia **C18R** a **C11** je možné dvere posunúť nahor alebo nadol a nastaviť tak celkovú výšku dverí.




F15		4x
F14		2x

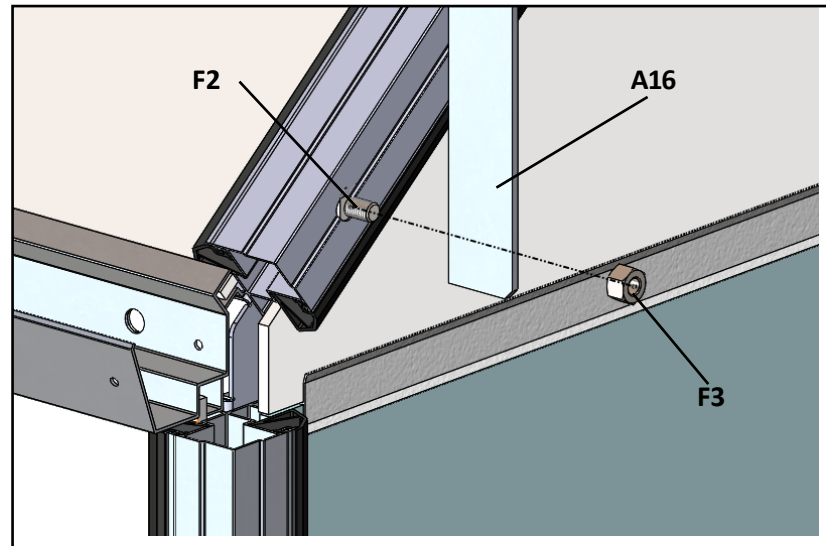
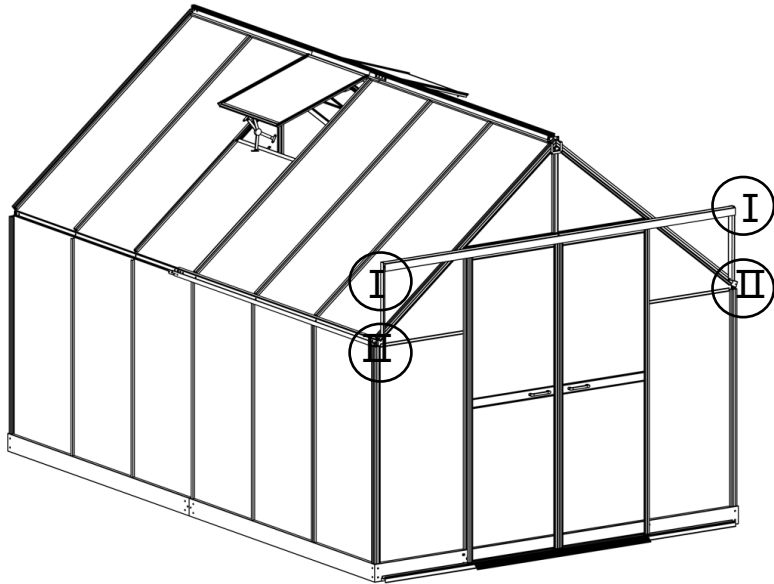
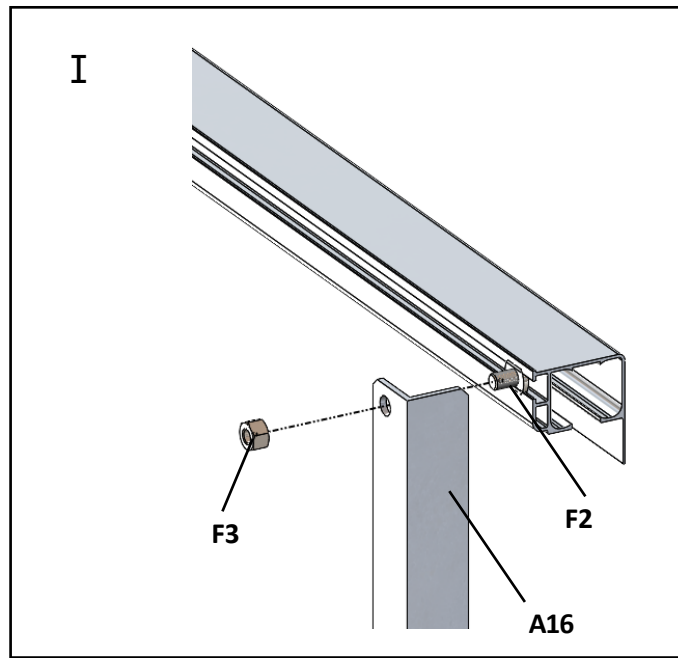


F2		6x
F3		6x
A15		1x


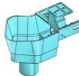
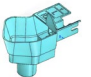
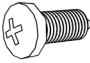



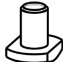

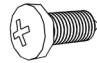
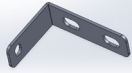


F2		4x
F3		4x
A16		2x





R1		2x
R2		2x
R3		2x
F8		8x
C24		2x

F2		4x
F3		4x
F7		12x
C19		4x

