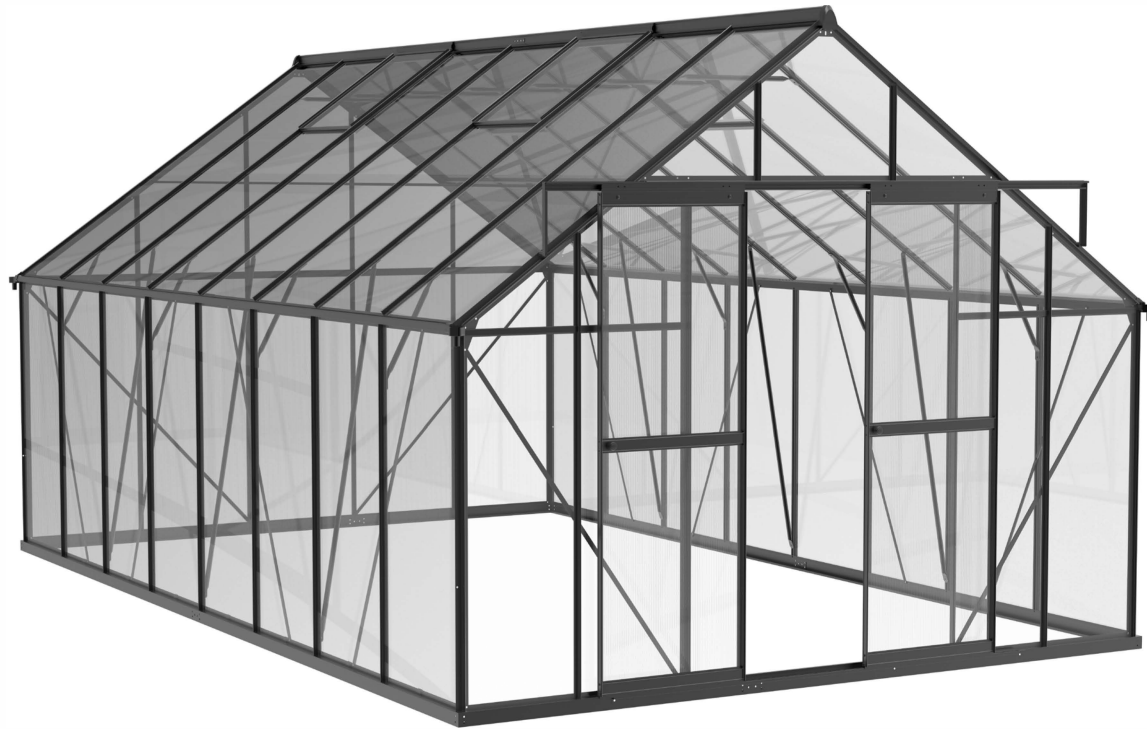
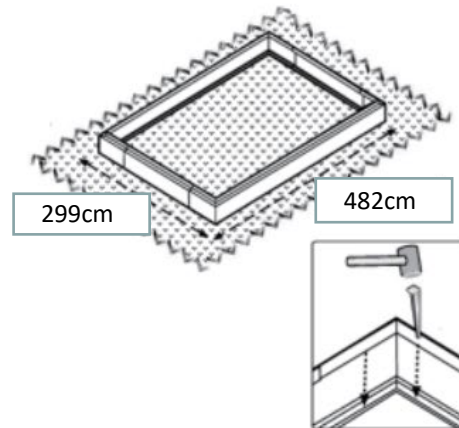
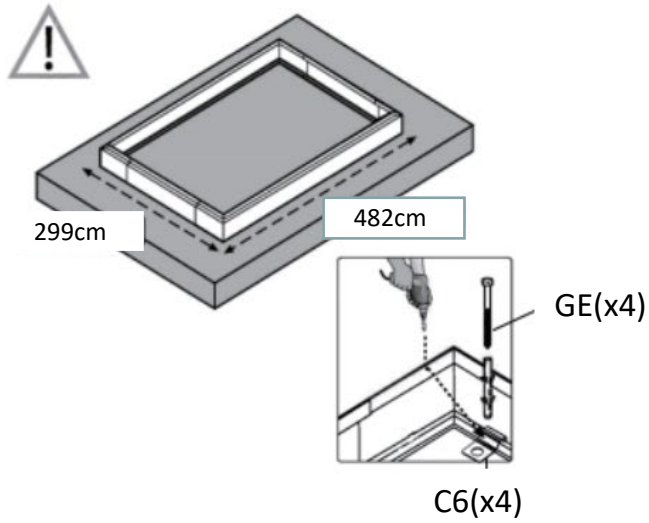
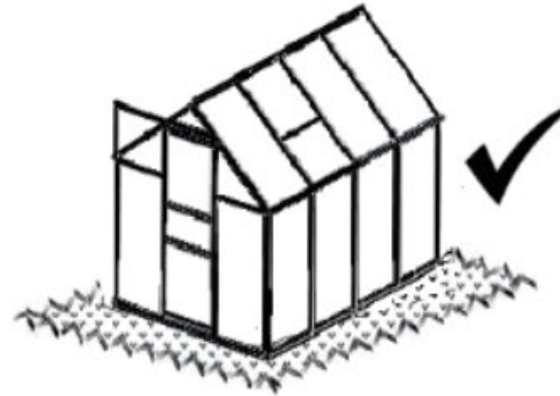
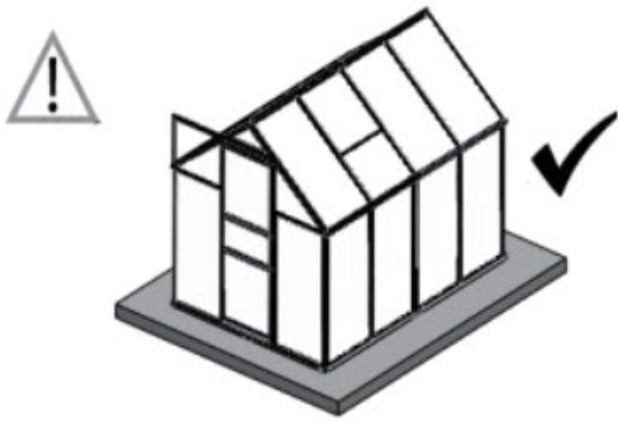


**915033**





## **PRED MONTÁŽOU**

Pred začatím montáže si dôkladne preštudujte tieto pokyny. Výrobok vyžaduje pre montáž minimálne 2 osoby. Vyhradte si na montáž dostatok času, odporúčame aspoň pol dňa. Skleník musí byť umiestnený a upevnený na rovnom povrchu. Zvoľte snečné miesto ďaleko od previsnutých stromov. Pokiaľ pripevňujete skleník priamo na pevný betónový základ, použite predvrtané otvory v dodanom kovovom základe.

Dodržiujte montážne kroky v presnom poradí. Vyberte všetky komponenty a diely z balenia. Pred inštaláciou skontrolujte všetky súčasti a diely. Všetky diely sú označené číslom, pri kontrole tieto čísla porovnajte s dodaným zoznamom dielov. Diely by mali byť položené v dosahu ruky. Uchovávajte všetky malé diely (skrutky a pod.) v miske či inej nádobe, aby sa nestratili. Upozorňujeme, že tento produkt používa viacboké profily. V dôsledku toho niektoré otvory v profiloch nie sú použité počas montáže.

## **ODPORÚČANIA**

Pre jednoduchšie nastavenie polohy jednotlivých dielov počas montáže skrutky pevne neťahajte. Všetky skrutky by mali byť pevne utiahnuté až v poslednom kroku montáže. Na rám, kde sa spoje dotýkajú a kde sa rám dotýka krytu, odporúčame nalepiť alebo pridať penu/gumu. Predíži to životnosť krytu.

## **BEZPEČNOSTNÉ POKYNY**

Pred montážou skleníka sa uistite, že v zemi nie sú skryté rúrky alebo káble. Dôrazne odporúčame pri montáži použiť pracovné rukavice, pevnú obuv, ochranu hlavy (napr. bezpečnostnú prilbu) a ochranné okuliare. Konštrukciu skleníka nijako neupravujte. Počas inštalácie na rám nevesajte žiadne závažia, ani diely. Nepokúšajte sa zostaviť skleník za veterného alebo daždivého počasia. Neumiestňujte skleník na miesto vystavené nadmernému vetru. Nezostavujte skleník v dosahu elektrického vedenia. Pri montáži neposúvajte skleník. Udržujte deti mimo oblasti montáže. Nepokúšajte sa zostaviť skleník, ak ste unavení, užili ste drogy, alkohol alebo ak mávate závraty. Pri používaní rebríka alebo elektrického náradia dodržujte bezpečnostné pokyny výrobcu. Horúce predmety, ako sú nedávno použité grily, horáky a pod., nesmú byť uložené v blízkosti skleníka. Neručíme za škody alebo zranenia vzniknuté nesprávnou inštaláciou, neoprávnenými úpravami alebo extrémnym počasím. Táto stavba nie je určená na bývanie.


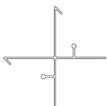

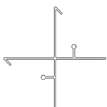

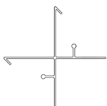








## **PO MONTÁŽI**





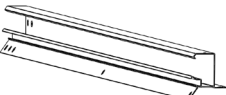

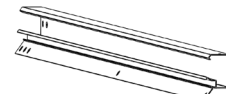




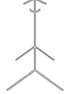


Pravidelne prechádzajte okolo skleníka a dôkladne ho kontrolujte, aby ste sa uistili, že všetky časti sú správne upevnené a celá konštrukcia je v poriadku. Skontrolujte všetky skrutky a matice aj všetky spoje, aby ste sa presvedčili, že sú v správnej polohe. Dôrazne odporúčame ihneď odstraňovať napadaný sneh. Nenechávajte sneh ležať na streche cez noc. Na všetkých stranách vždy udržiajte voľný priestor v šírke cca 1 metra. Nenechajte sneh hromadiť po stranách skleníka. Inak by tlak z bokov tlačil smerom dovnútra a mohlo by dôjsť k zrúteniu skleníka.

## **ÚDRŽBA**

Na čistenie skleníka používajte vhodné čistiace prostriedky, ktoré potom opláchnite vodou. Na čistenie nepoužívajte acetón, abrazívne čističe alebo iné špeciálne prípravky.

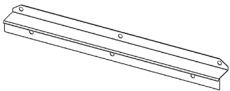

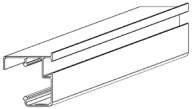
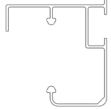

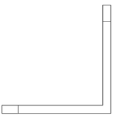
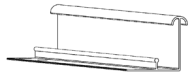
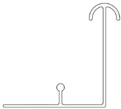

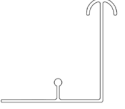
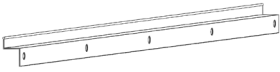
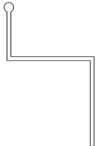


Zoznam dielov:





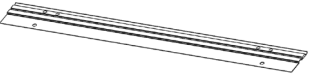

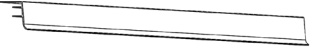
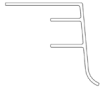
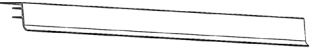


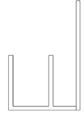

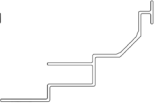
A1			4x
A2R			1x
A2L			1x
A3L			1x
A3R			1x
A4			14x
A5L			1x

A5R			1x
A6			14x
A7			2x
A8			2x
A9			1x
A10			1x
A11			4x



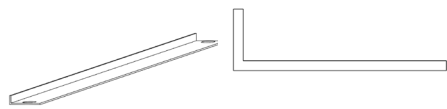
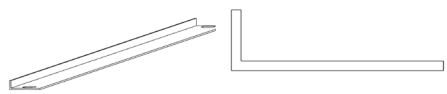

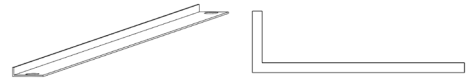
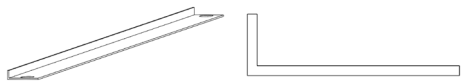



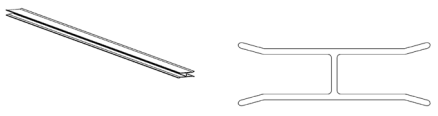
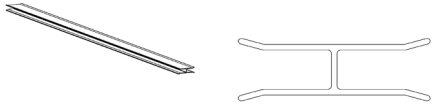
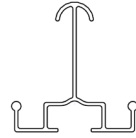
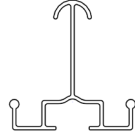
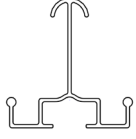
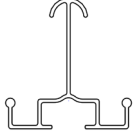
Zoznam dielov:

A12			1x
A13			2x
A14			2x
A15L			1x
A15R			1x
A16			1x
A17			2x

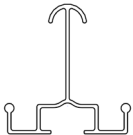
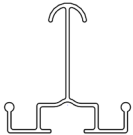





A18			2x
A19			2x
A20			2x
A21L			4x
A21R			4x
A22			4x
A23			4x



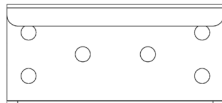
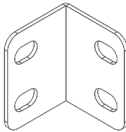
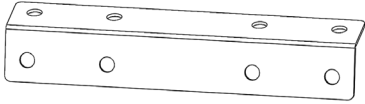
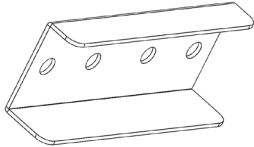
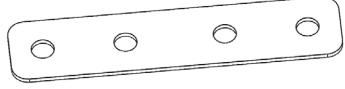
Zoznam dielov:

A24		4x
A25		2x
A26		1x
A27		1x
A28		2x
A29		2x
A30		8x

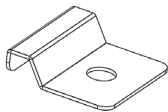
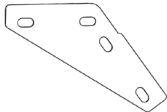
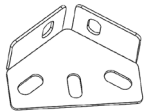

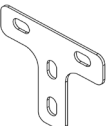

A31		4x
A32		4x
A33		5x
A34L		1x
A34R		1x
A35L		1x
A35R		1x





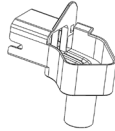
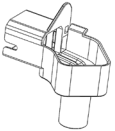
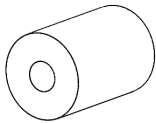
Zoznam dielov:

A36L		1x
A36R		1x
A37		4x
31S1		1x
31S2		1x
31N1		1x
31N2		1x





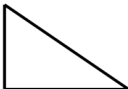
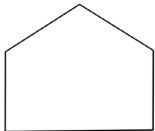
31E1		2x
31E2		2x
C1		4x
C2		4x
C3		1x
C4		2x
C5		3x

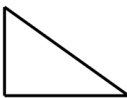
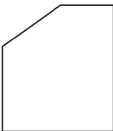
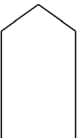
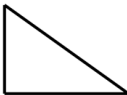
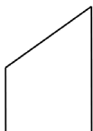
Zoznam dielov:

C6		6x
C7		4x
C8		2x
C9		6x
C10		2x
C11		44x




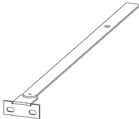
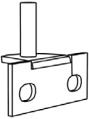
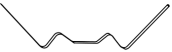
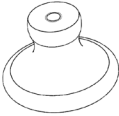
C13		7x
C14		8x
C15		6x
R1		2x
R2		2x
R3		2x
R4		2x

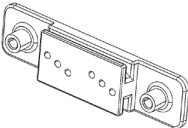
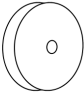

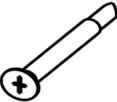


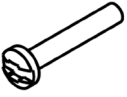
Zoznam dielov:

P1		4x
P2		16x
P3		12x
P4		5x
P5		2x
P6		1x

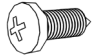
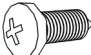
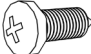



P7		2x
P8		2x
P9		1x
P10		2x
P11		2x

Zoznam dielov:

P12		4x
P13		4x
P14		4x
B1		4x
B2		4x
B3		400x
B4		2x

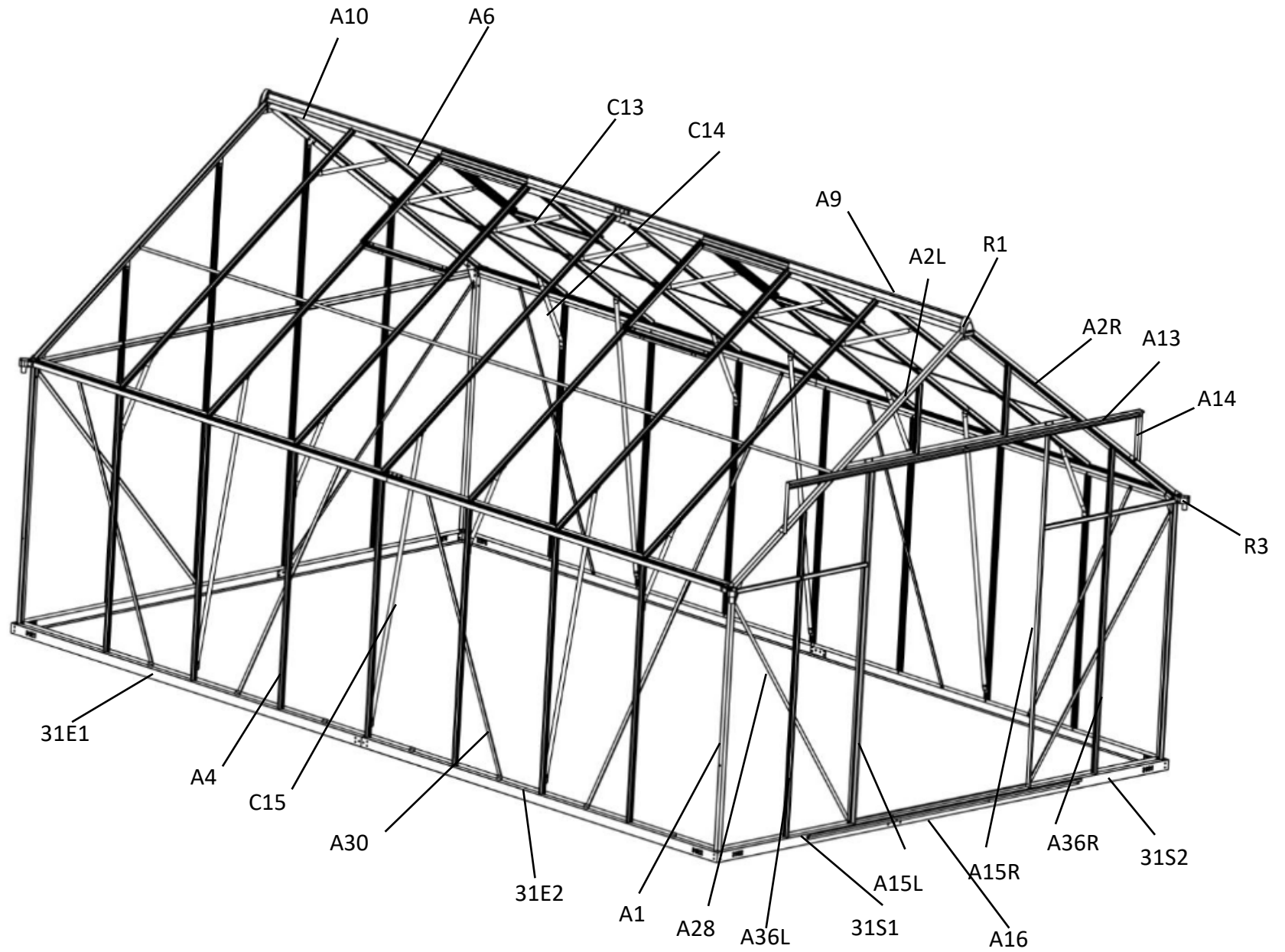
S1		4x
S2		8x
F2		10x
F3		8x
F4		335x
F5		337x
F6		2x

## Zoznam dielov:

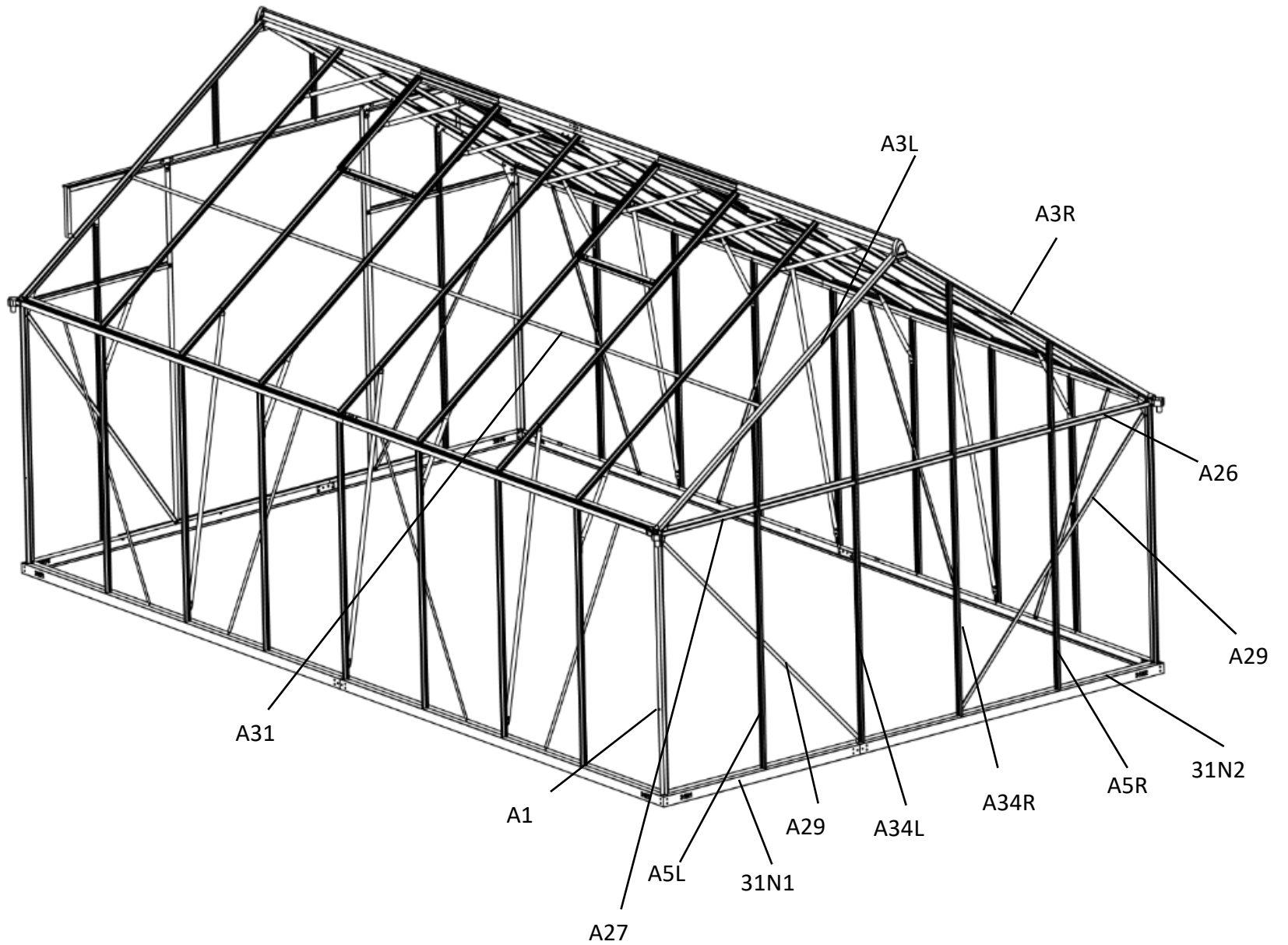
F7		20x
F8		16x
F9		24x
F10		8x
F12		2x
GE		6x

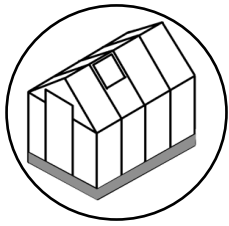
Pre jednoduchšie nastavenie polohy jednotlivých dielov počas montáže skrutky pevne neťahujte. Všetky skrutky by mali byť pevne utiahnuté až v poslednom kroku montáže.

**GE** slúži na pripojenie skleníka k zemi. Podkladom musí byť rovná betónová alebo drevená podlaha.





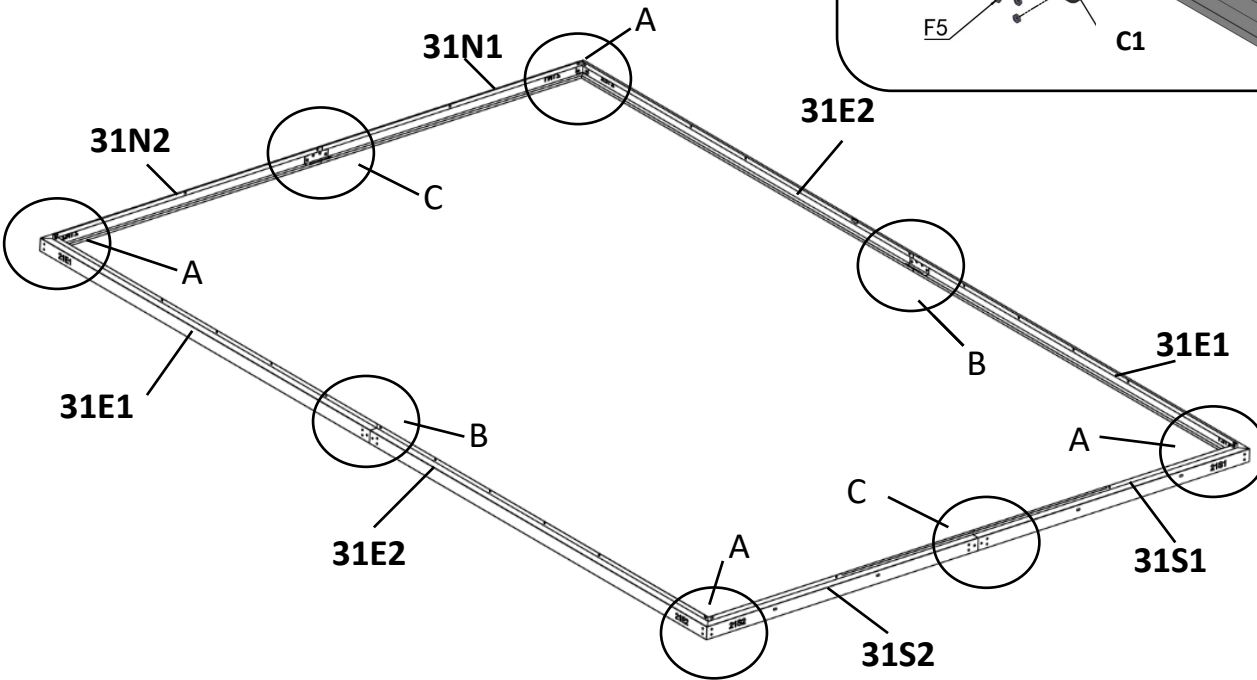
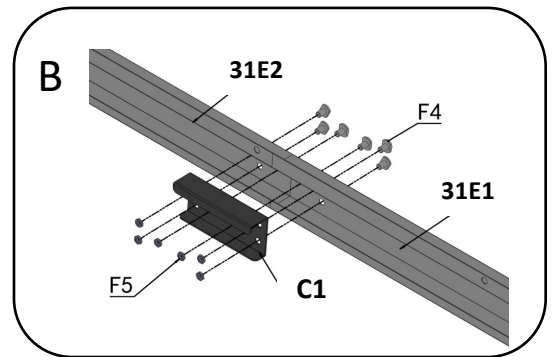
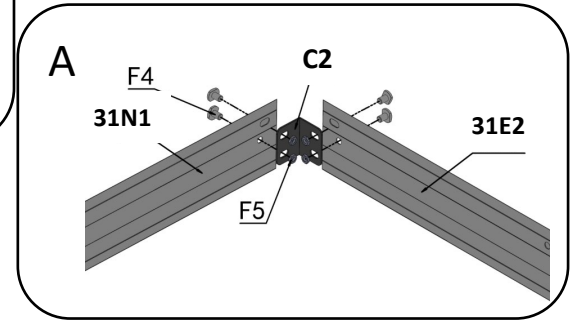
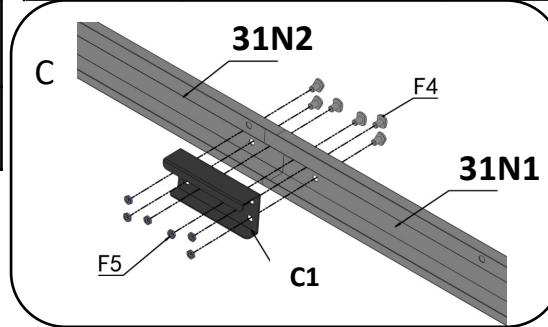


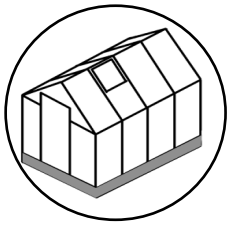



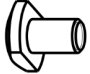

31N1		1x
31N2		1x
31E1		2x
31E2		2x

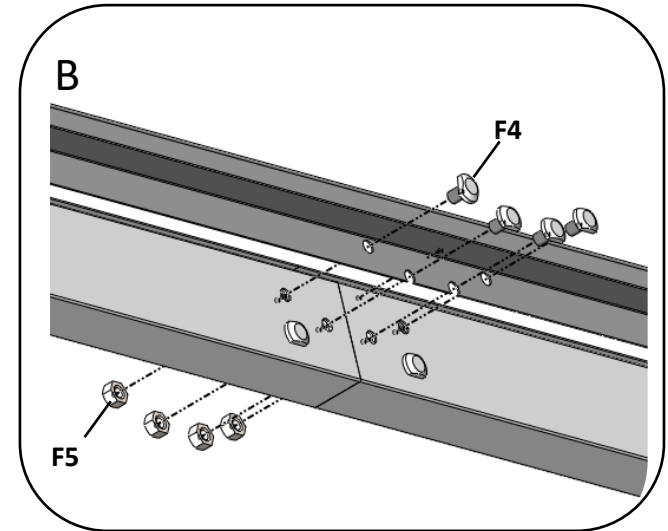
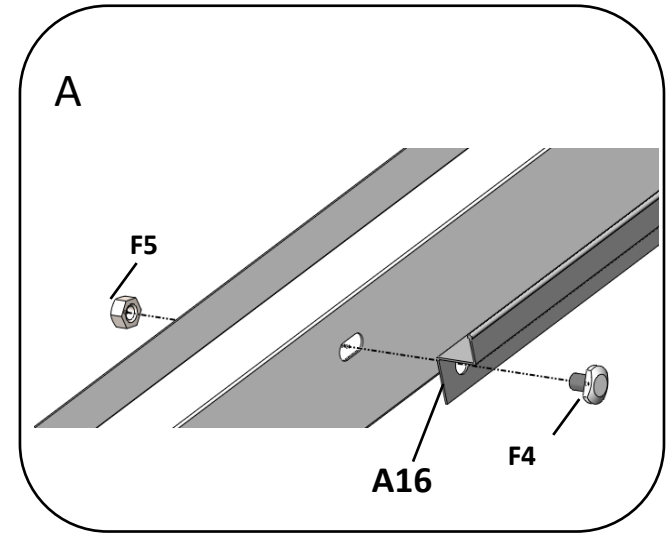
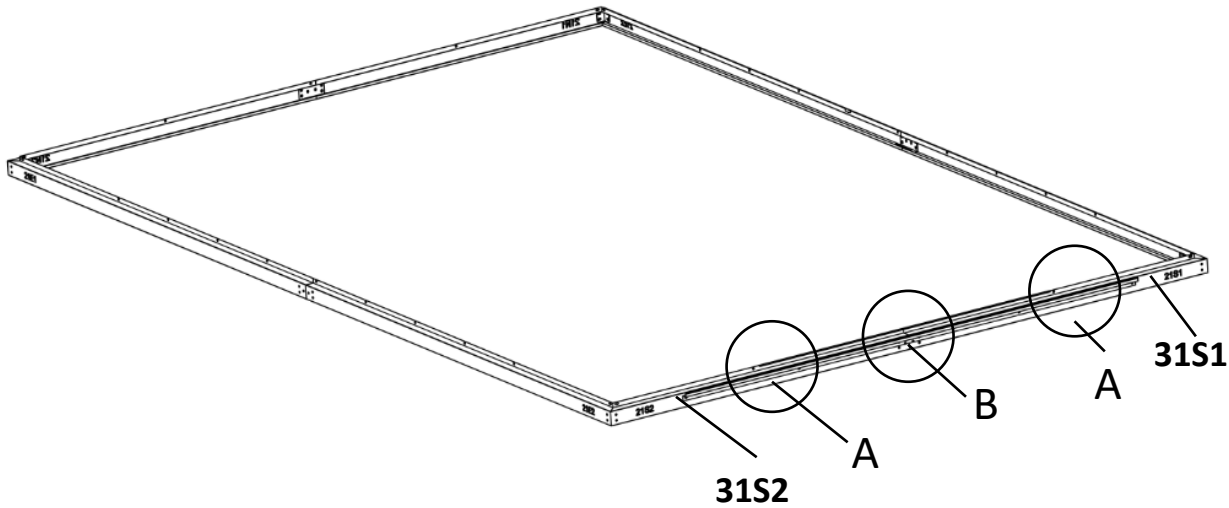
31S1		1x
31S2		1x

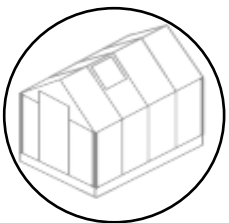
F4		28x
F5		28x
C1		4x
C2		4x


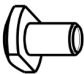



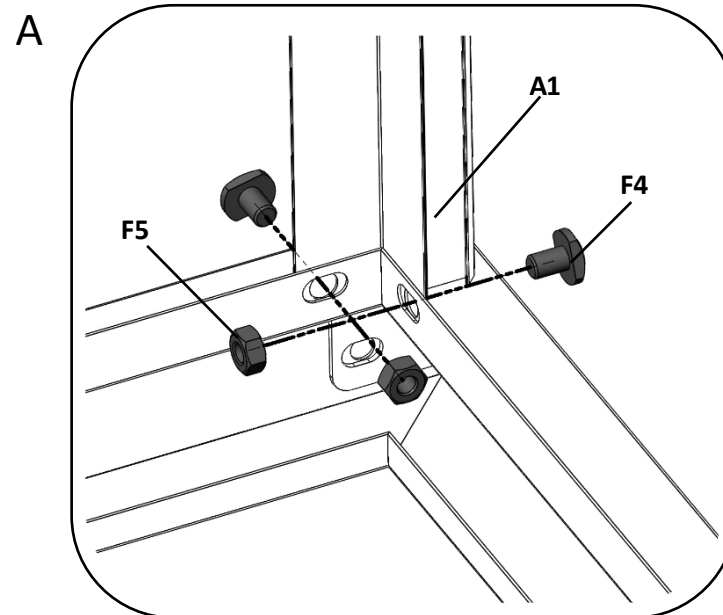
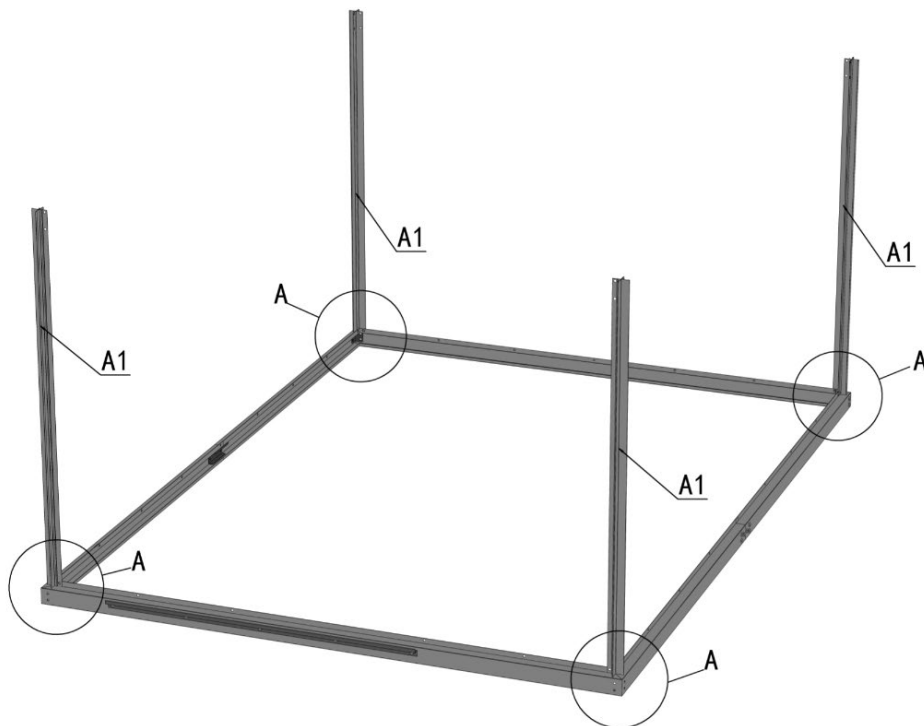


A16		1x
F4		4x
F5		4x

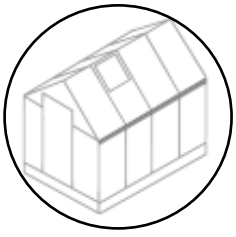






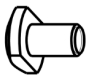



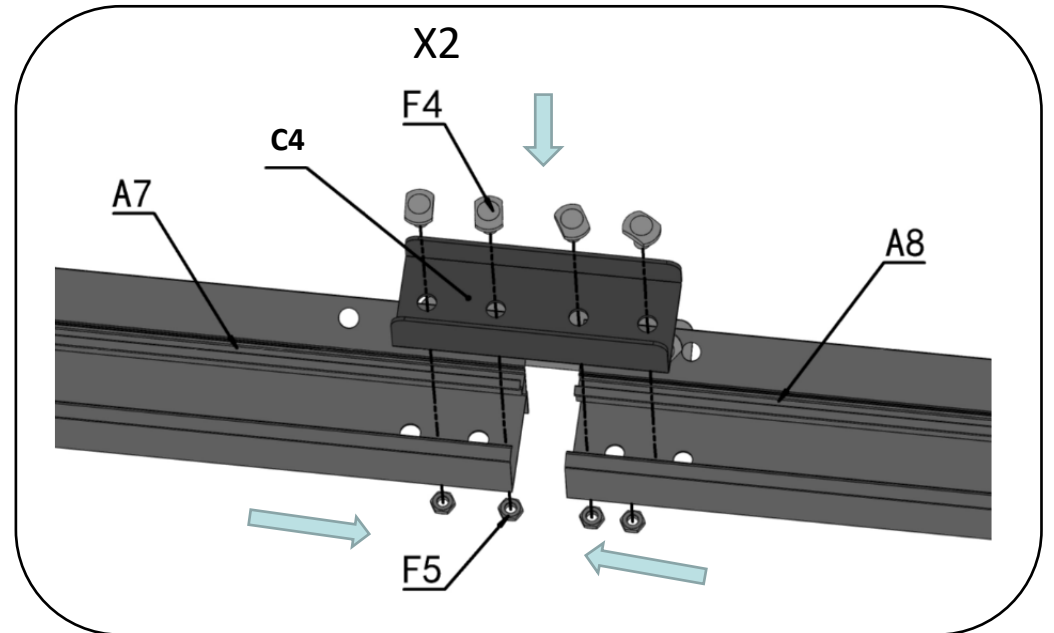
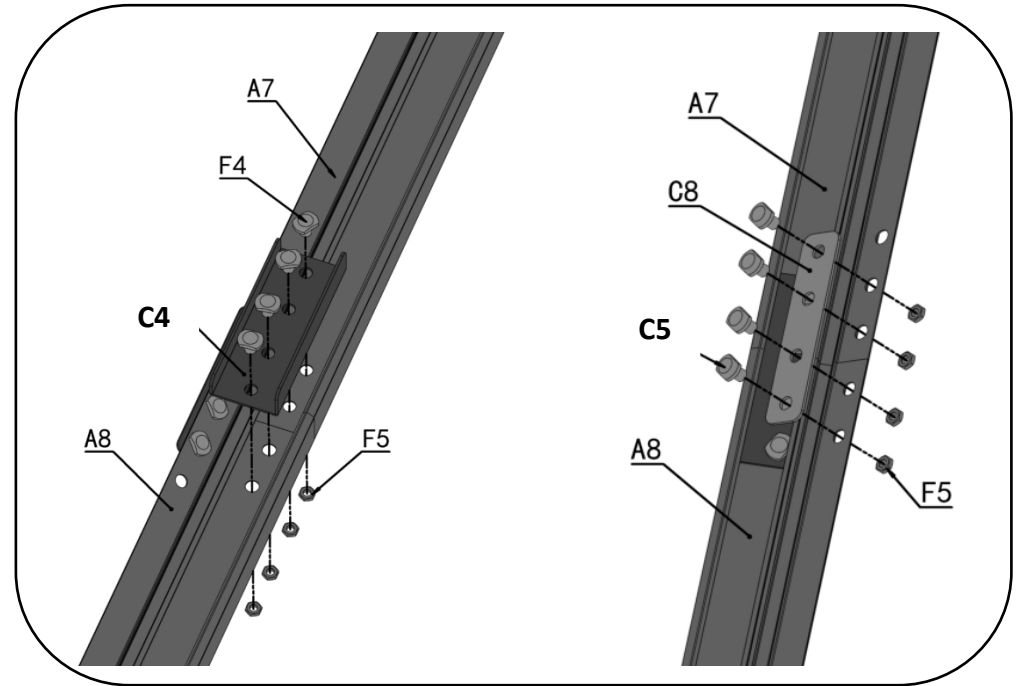
A1		4x
F4		8x
F5		8x

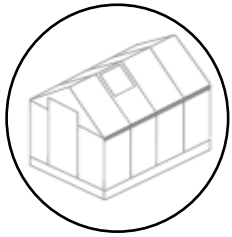


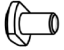

Upozornenie: Pri montáži **A1** je koniec s dvoma otvormi hore.

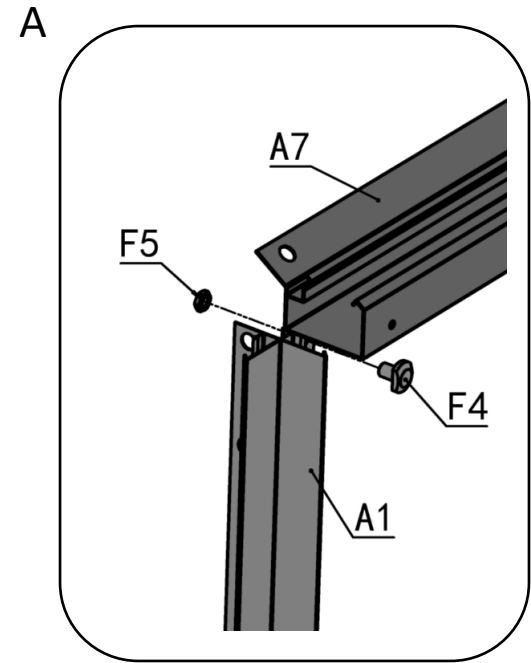
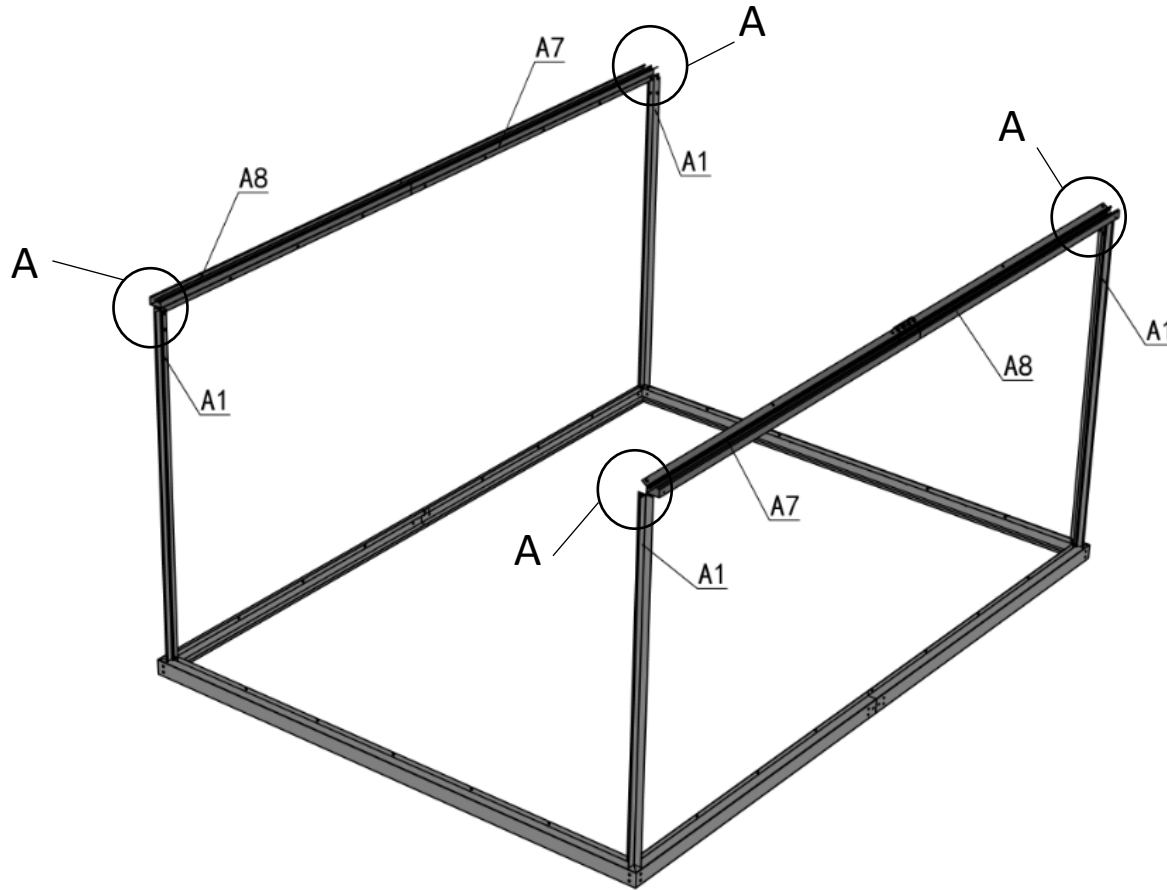


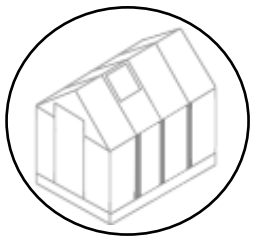
A7		2x
A8		2x
C5		2x
C4		2x
F4		16x
F5		16x


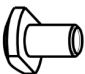



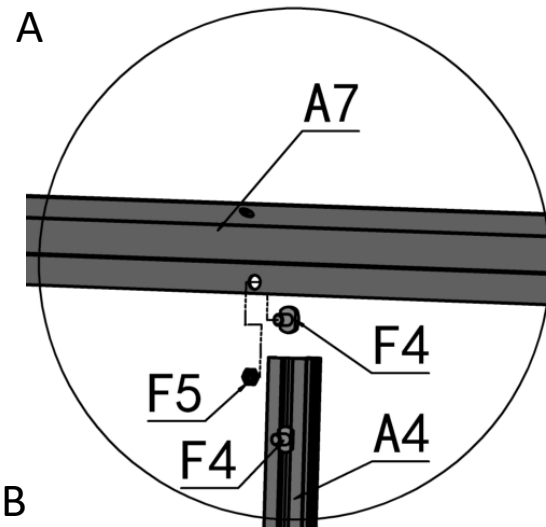
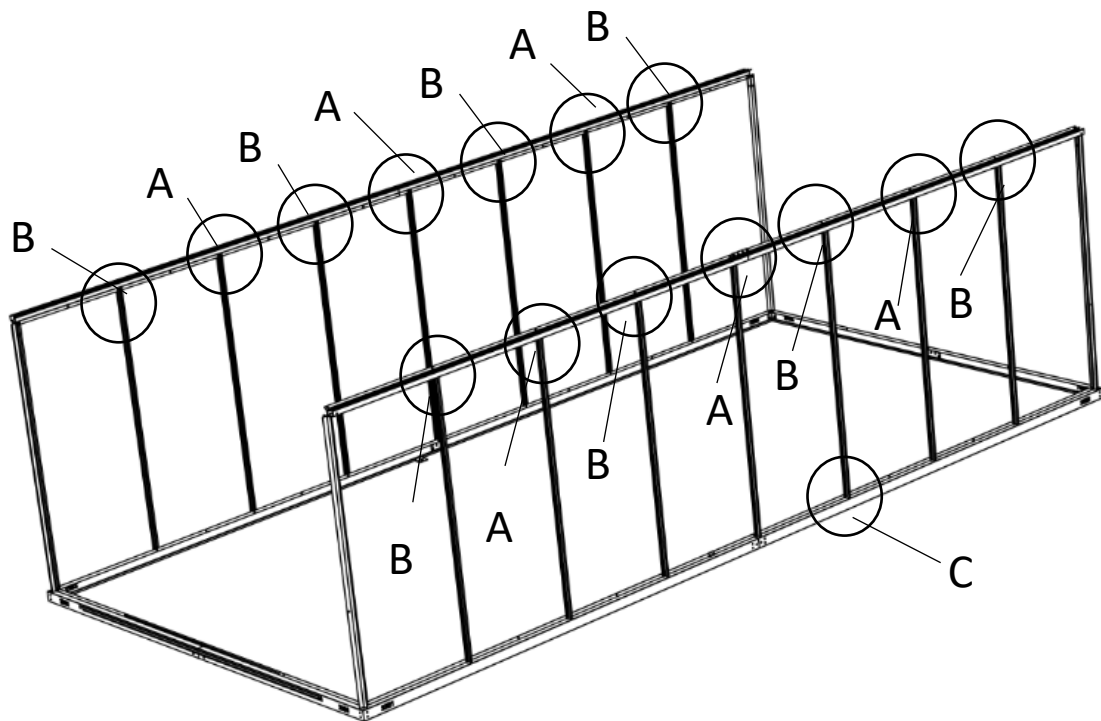


F4		4x
F5		4x

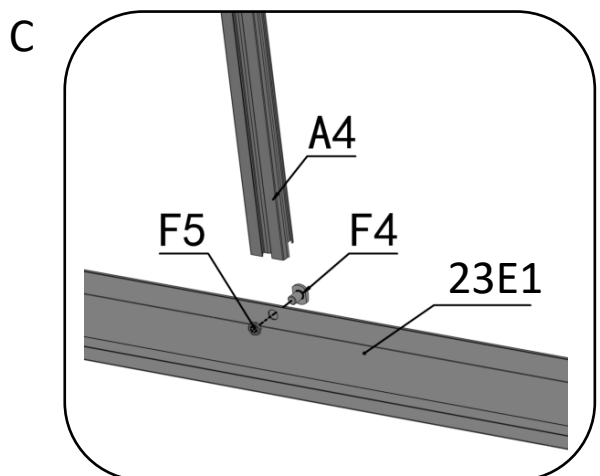
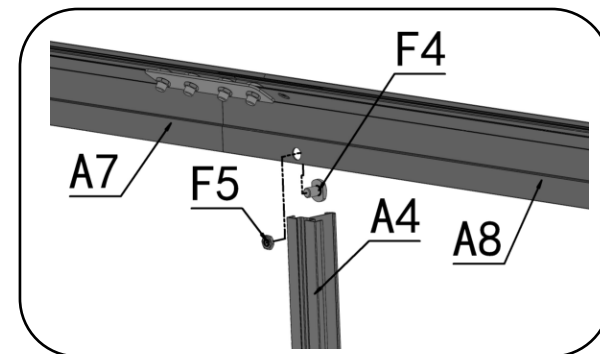


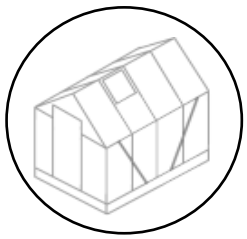


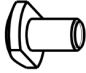


A4		14x
F4		42x
F5		28x

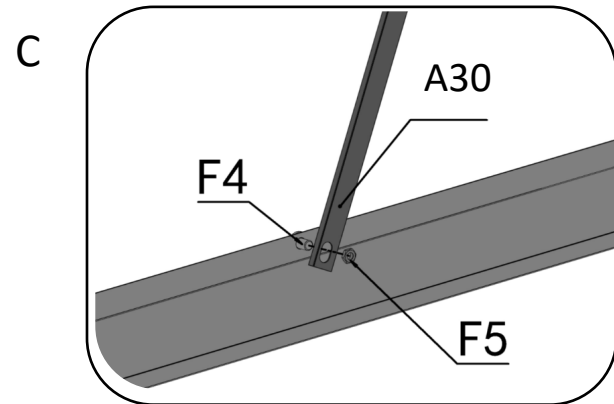
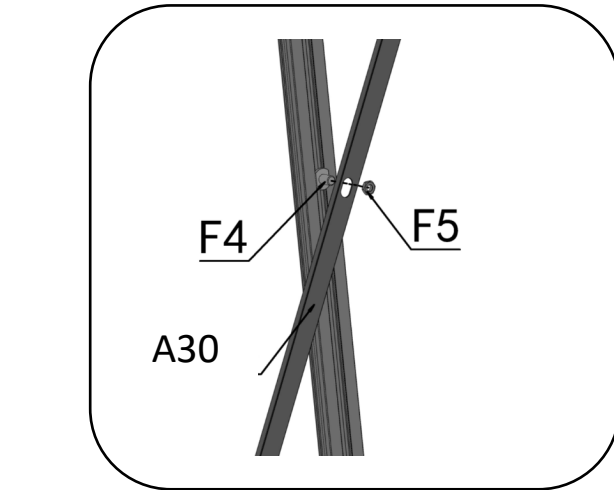
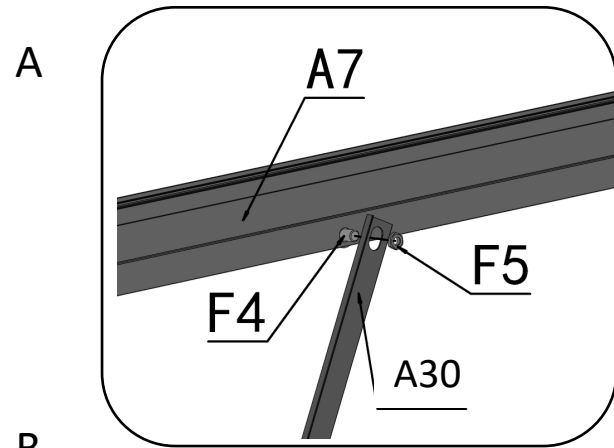
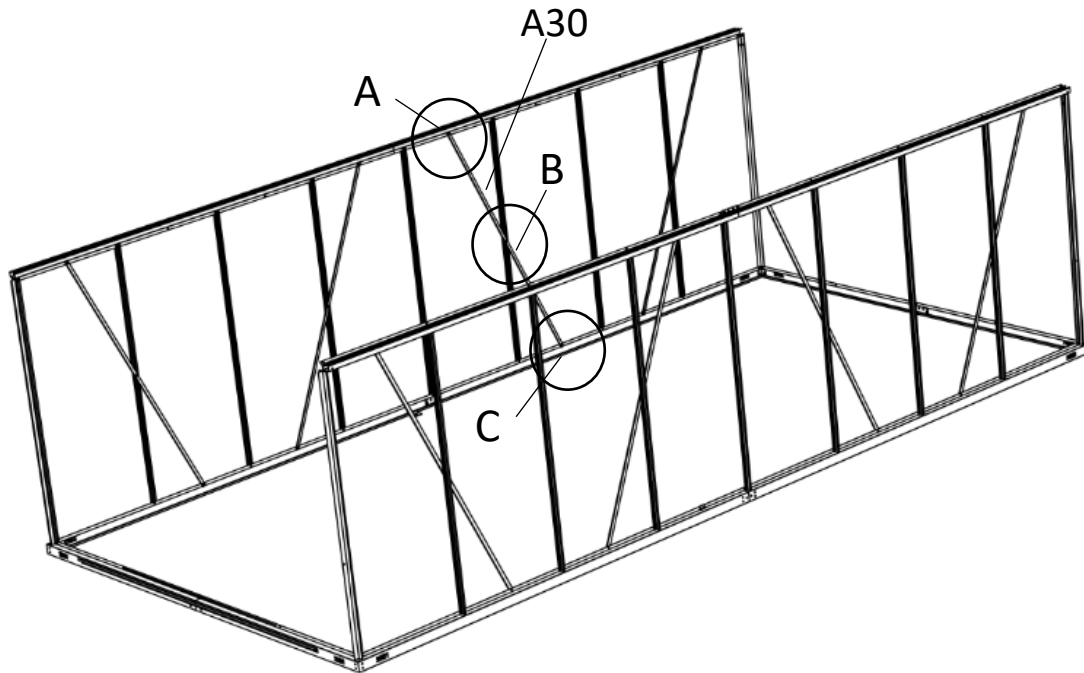


Vložte dve F4 do A4.

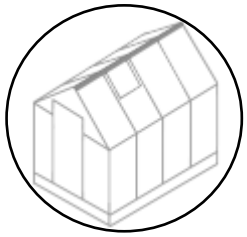


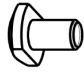




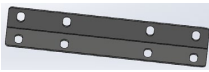


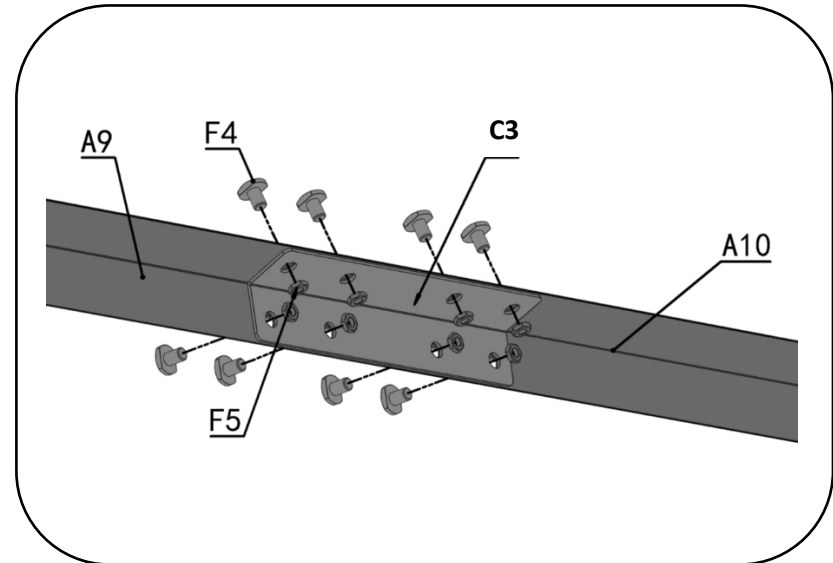
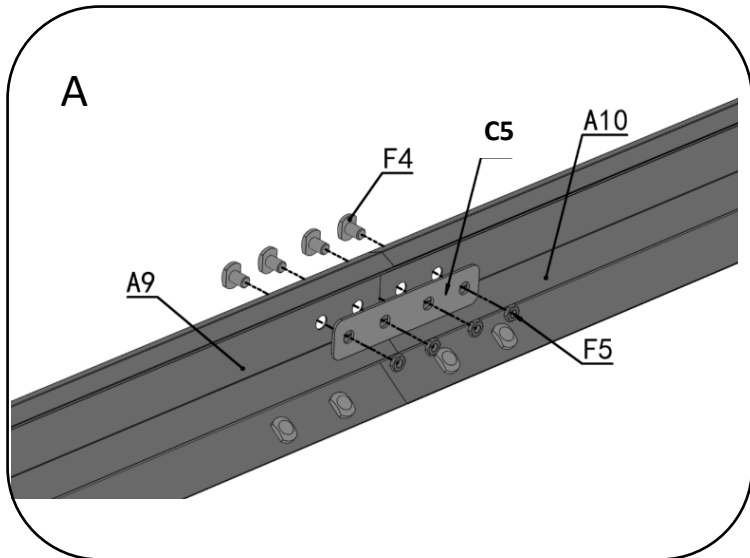
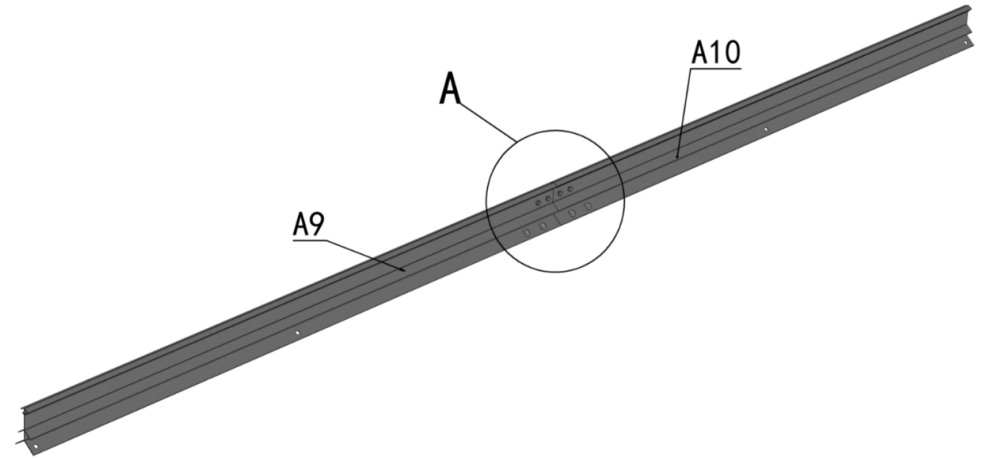
F4		16x
F5		24x
A30		8x

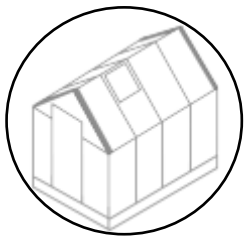


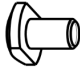

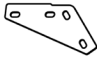








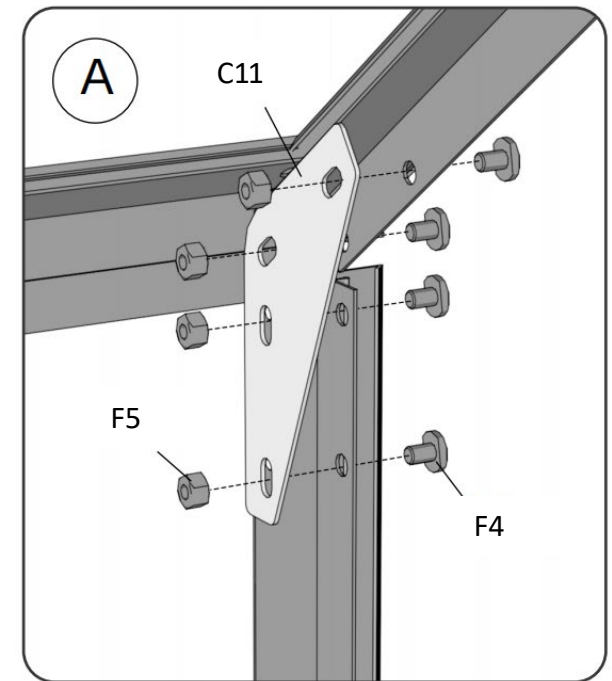
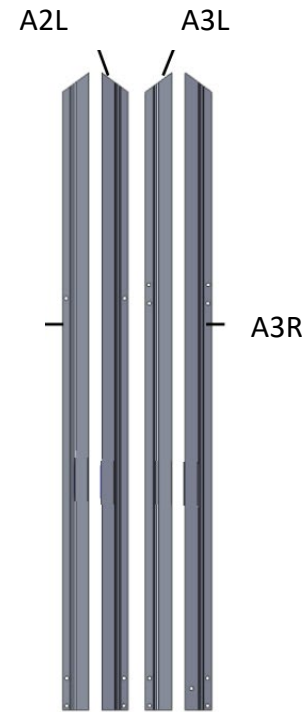
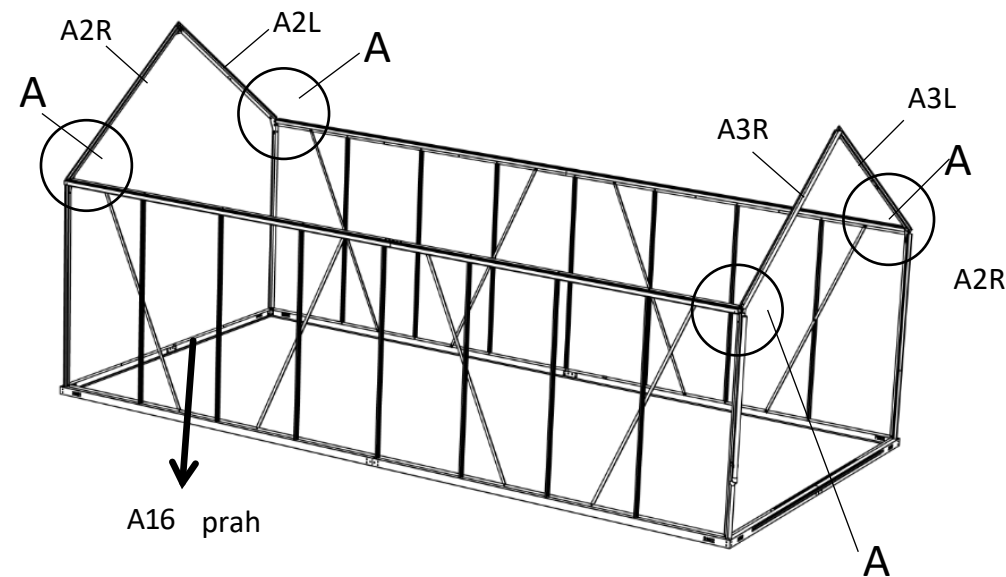
F4		12x
F5		12x
A9		1x
A10		1x
C5		1x
C3		1x

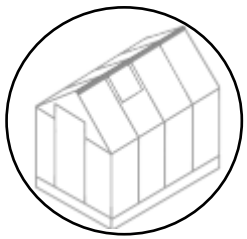


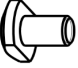




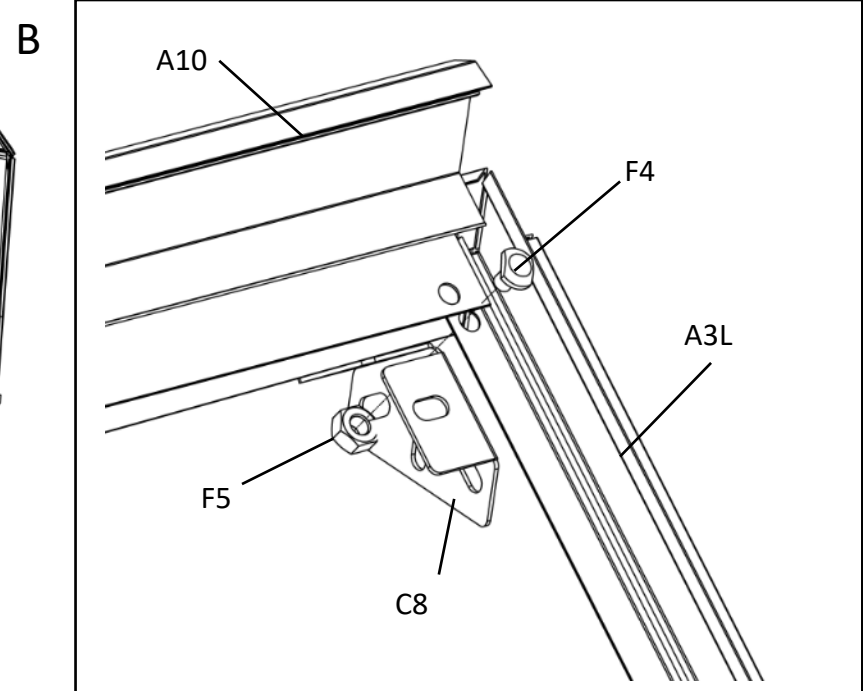
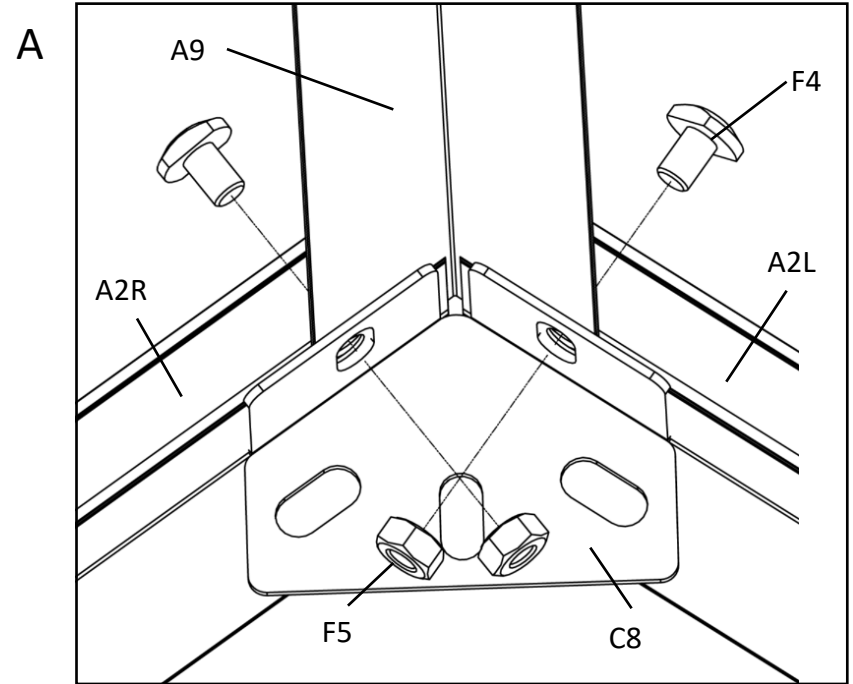
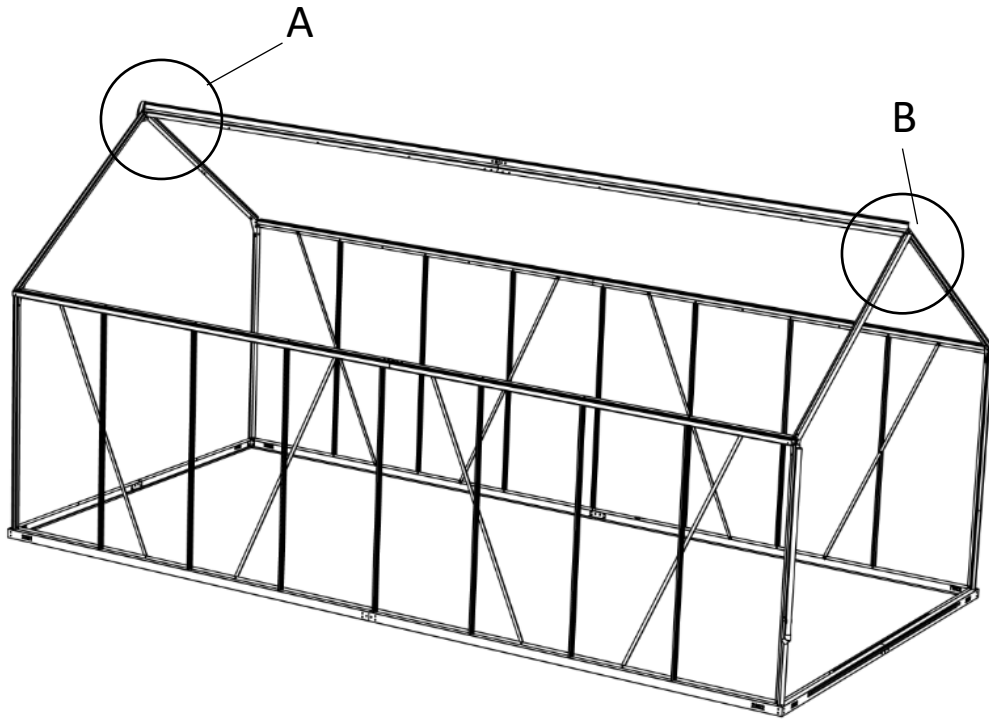
F4		16x
F5		16x
C11		4x

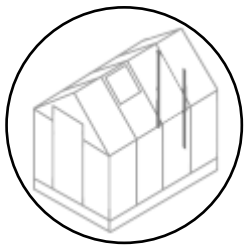
A2L		1x
A2R		1x
A3L		1x
A3R		

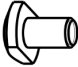







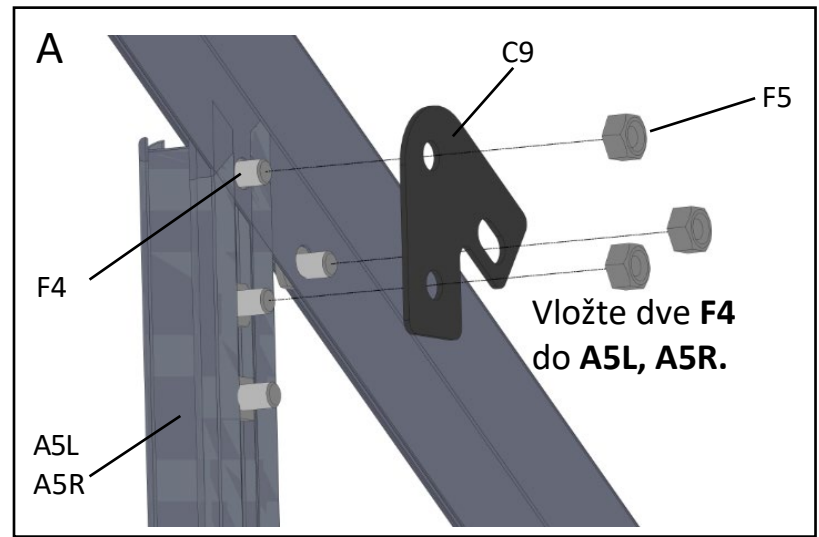


F4		4x
F5		4x
C8		2x

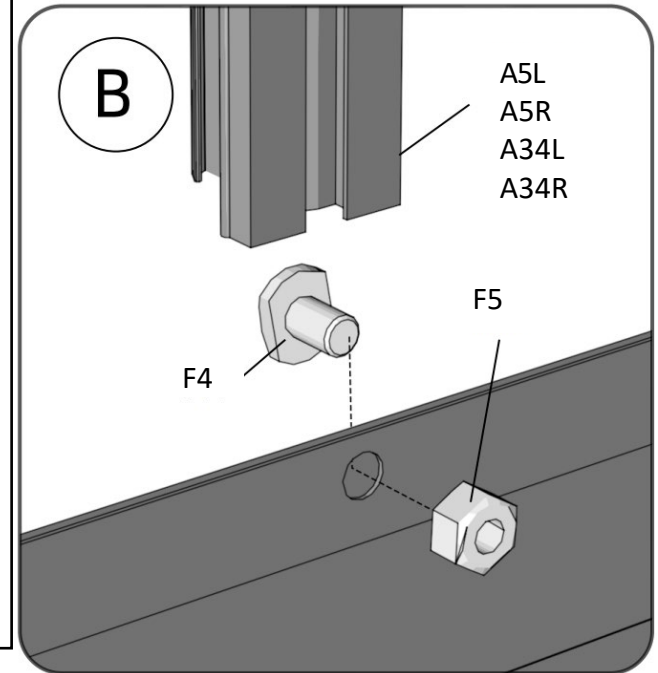
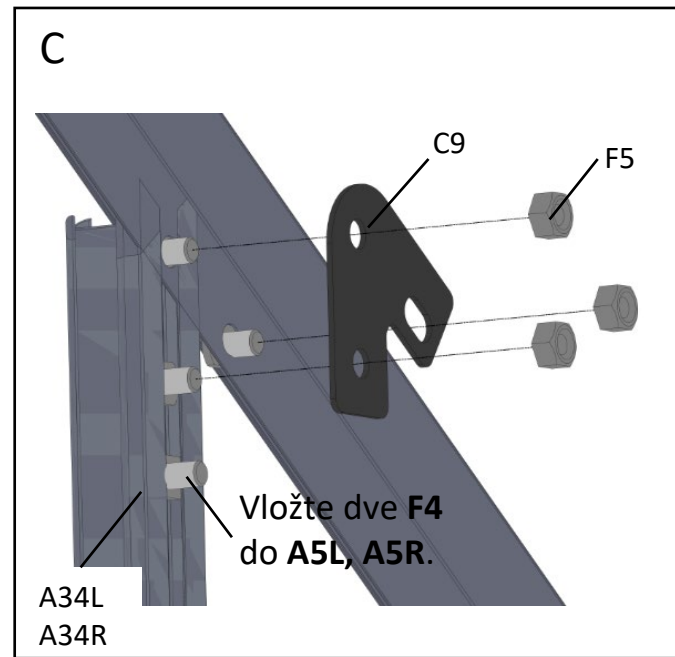
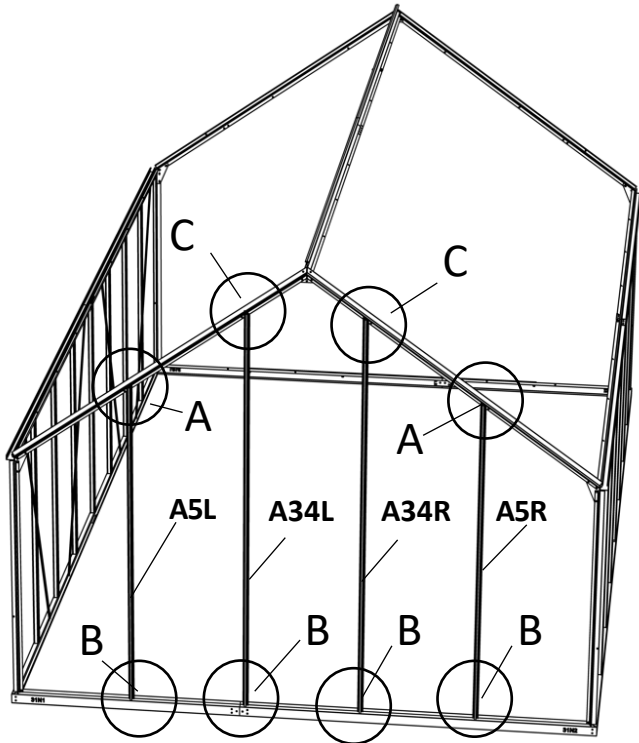


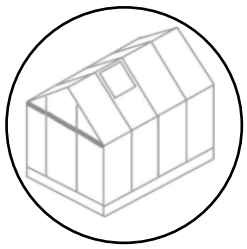



F4		22x
F5		16x
A5L		1x
A5R		1x
A34L		1x
A34R		1x





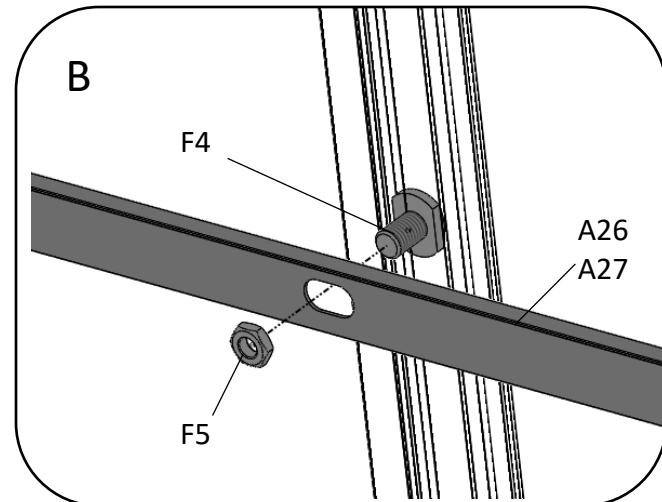
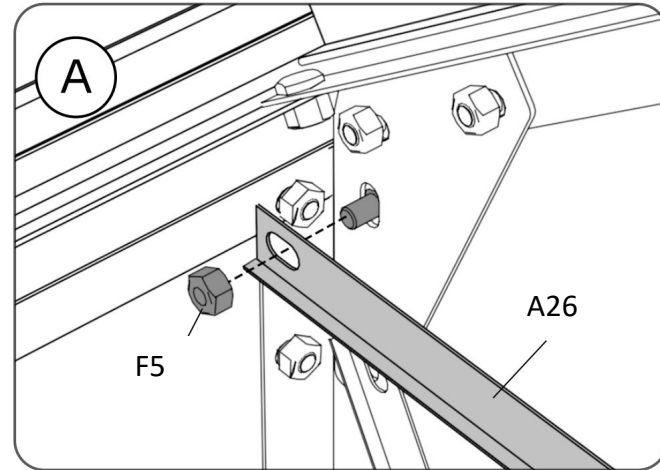
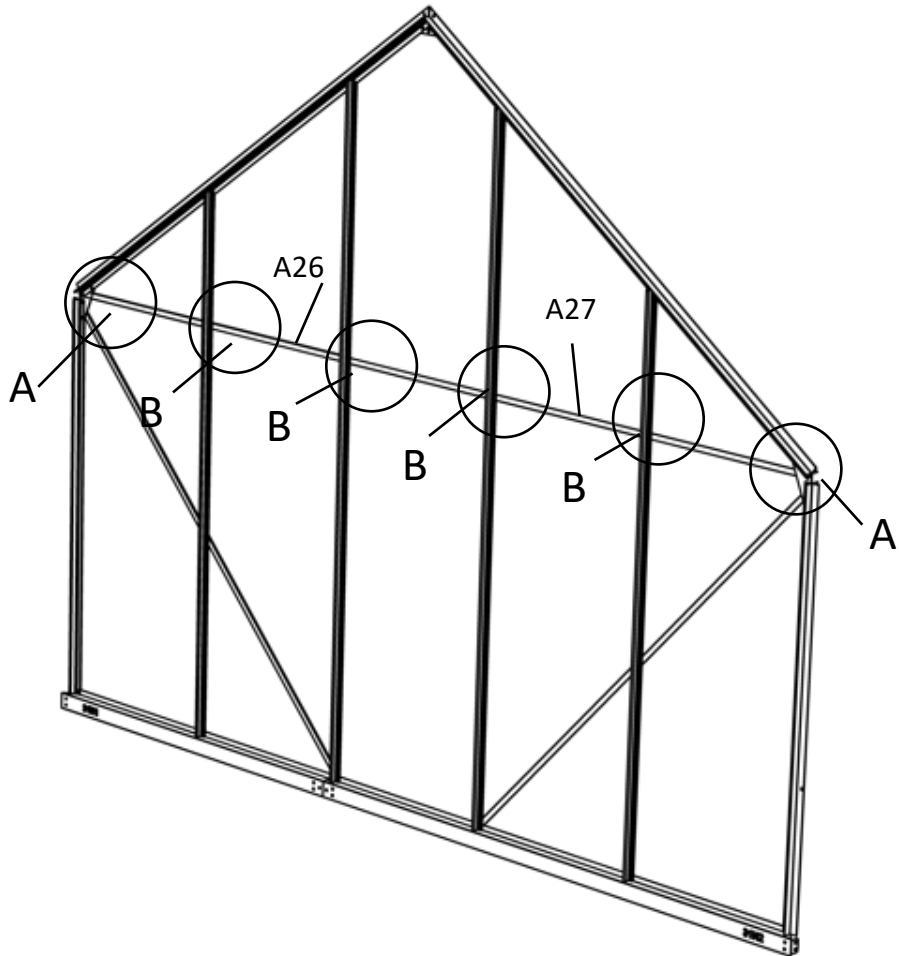
C9		4x
----	---	----

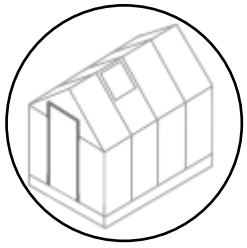


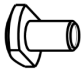





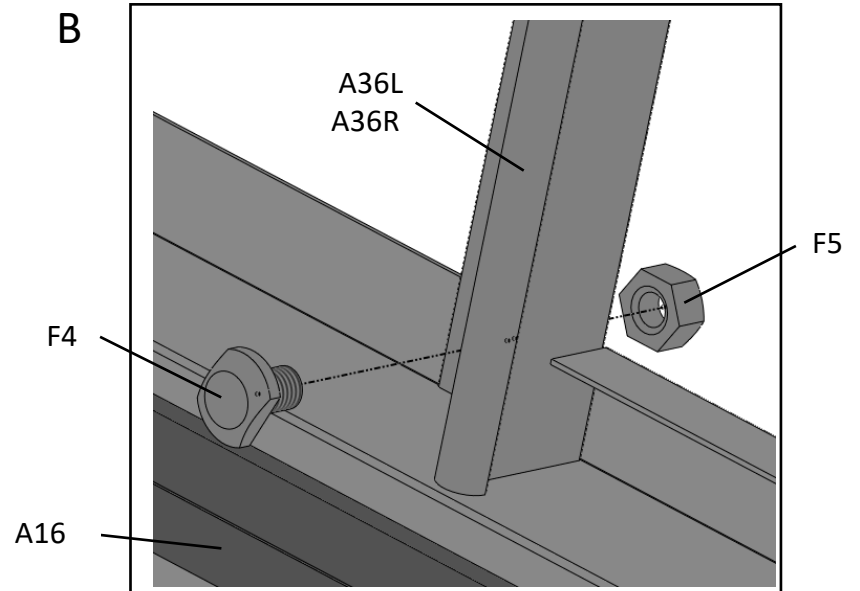
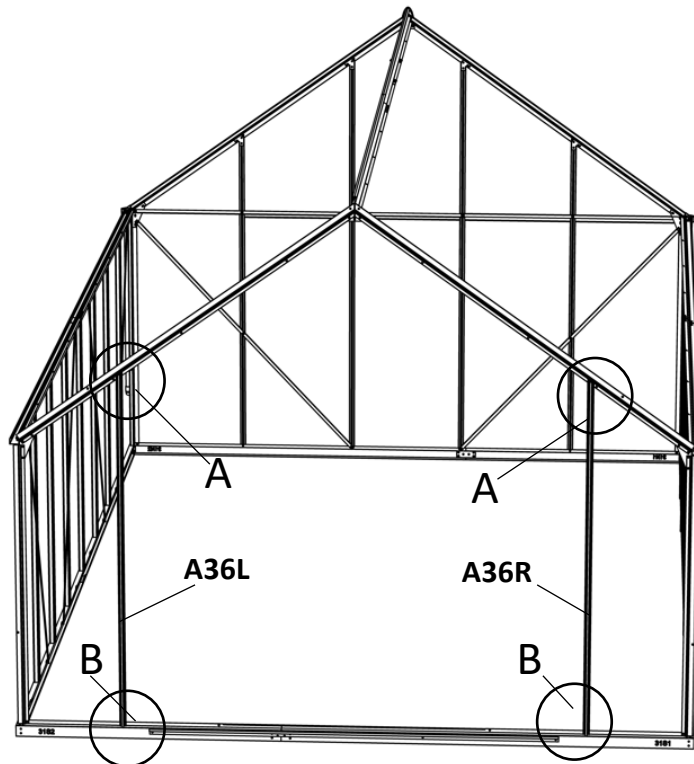
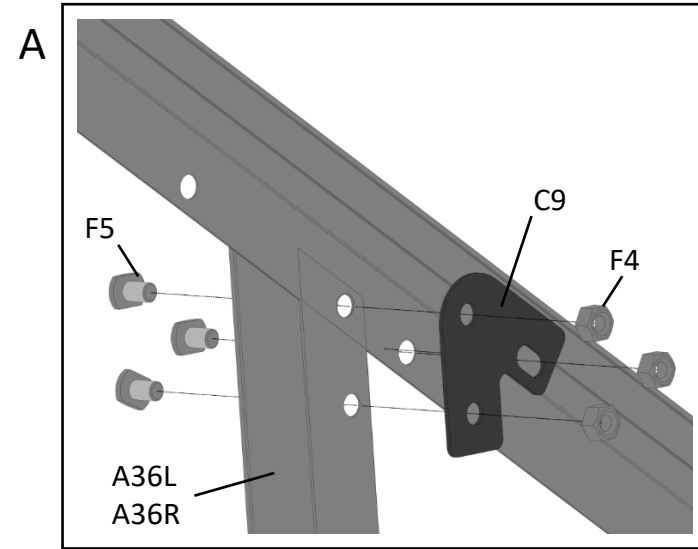
F5		4x
----	---	----

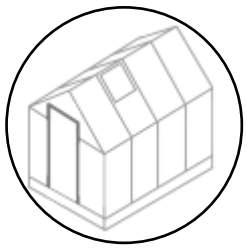
A26		1x
A27		1x

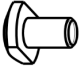




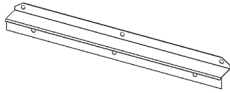




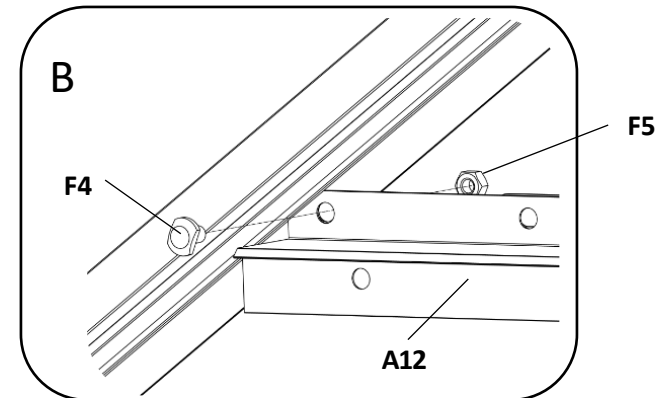
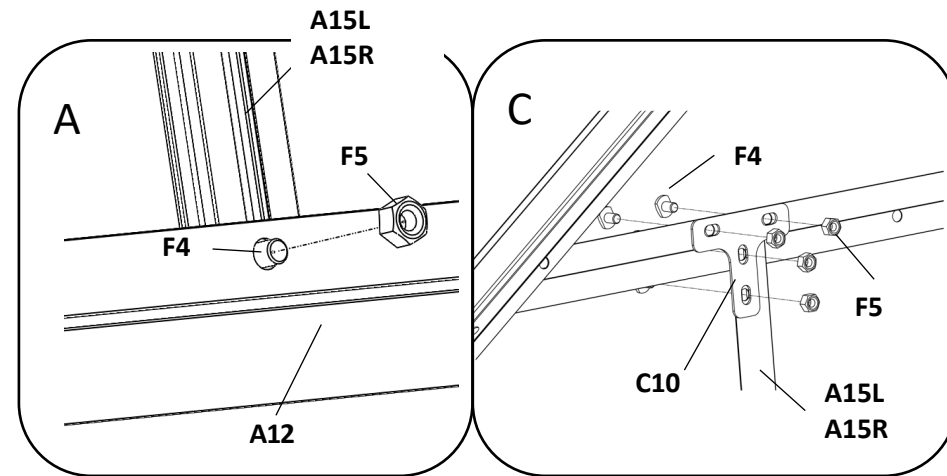
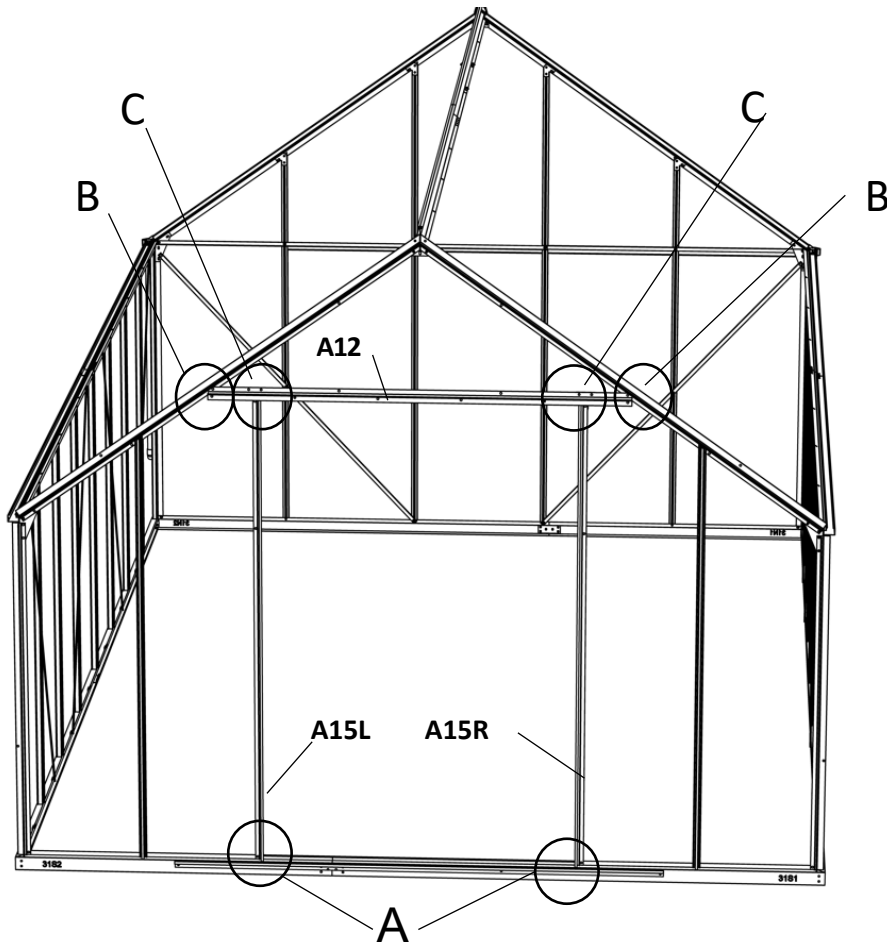
F4		8x
F5		8x
A36L		1x
A36R		1x
C9		2x

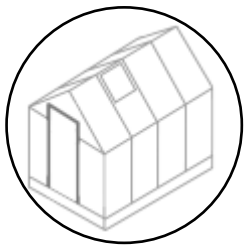


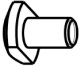




F4		12x
F5		12x
A15L		1x

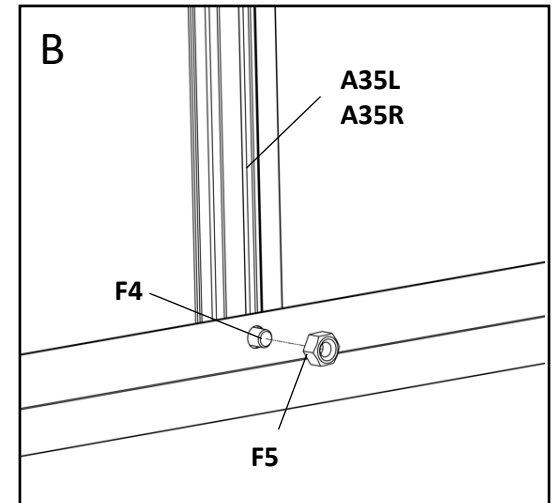
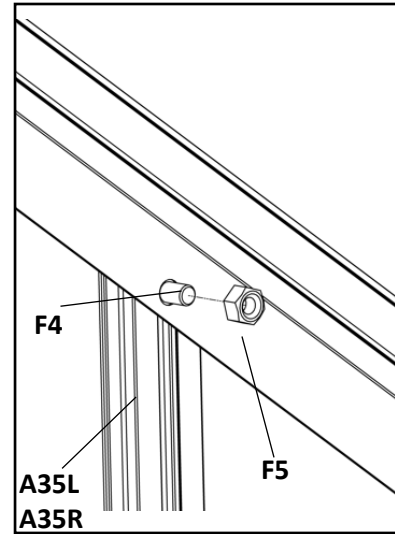
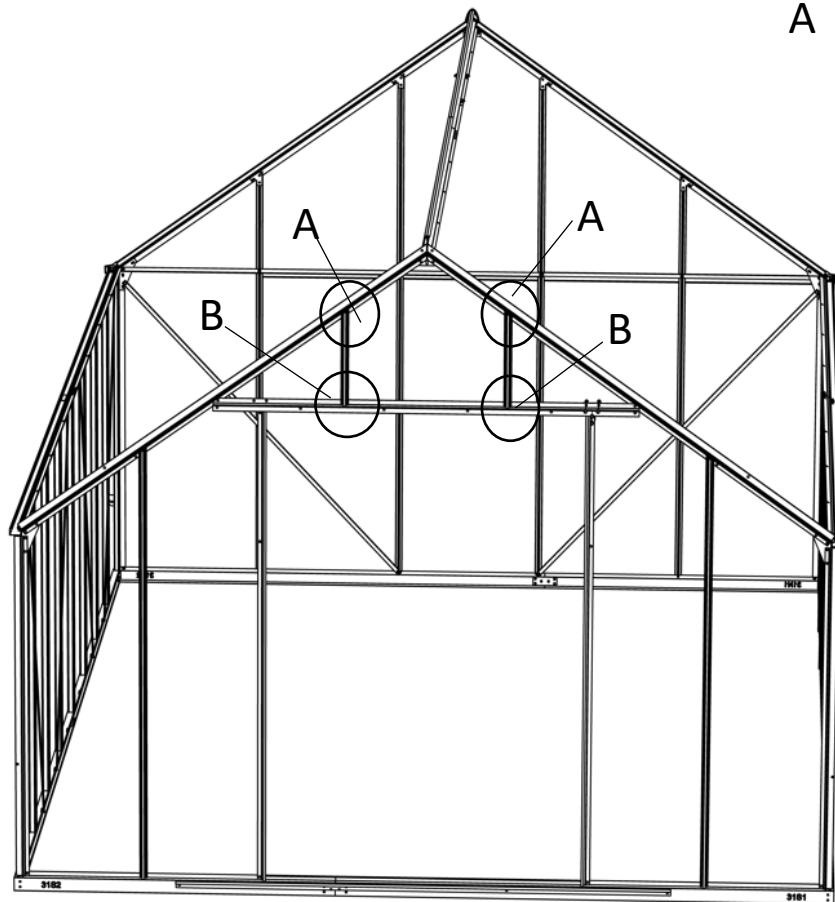
A12		1x
C10		2x
A15R		1x



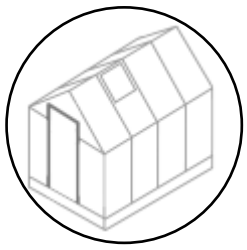


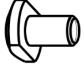

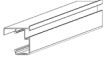
F4		4x
F5		4x
A35L		1x

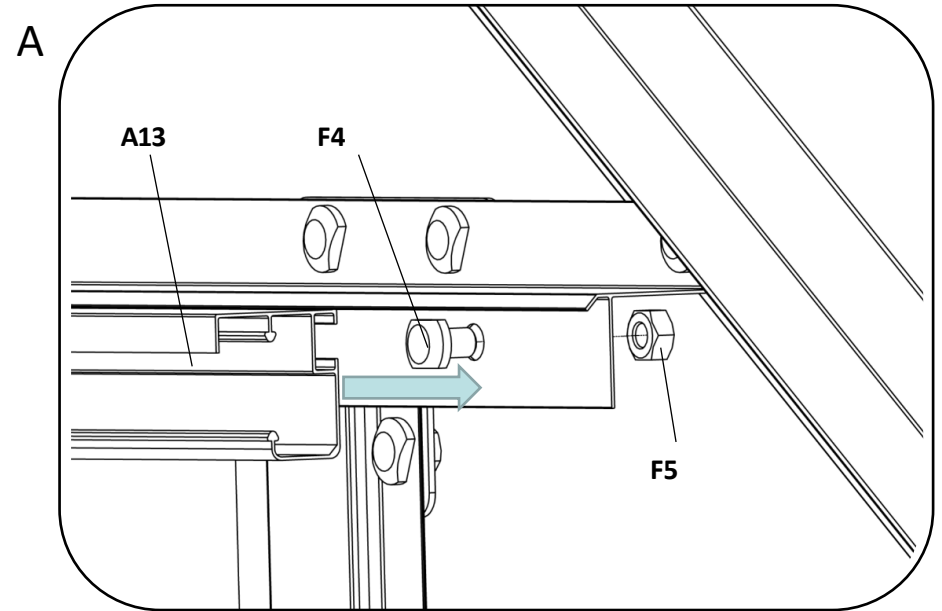
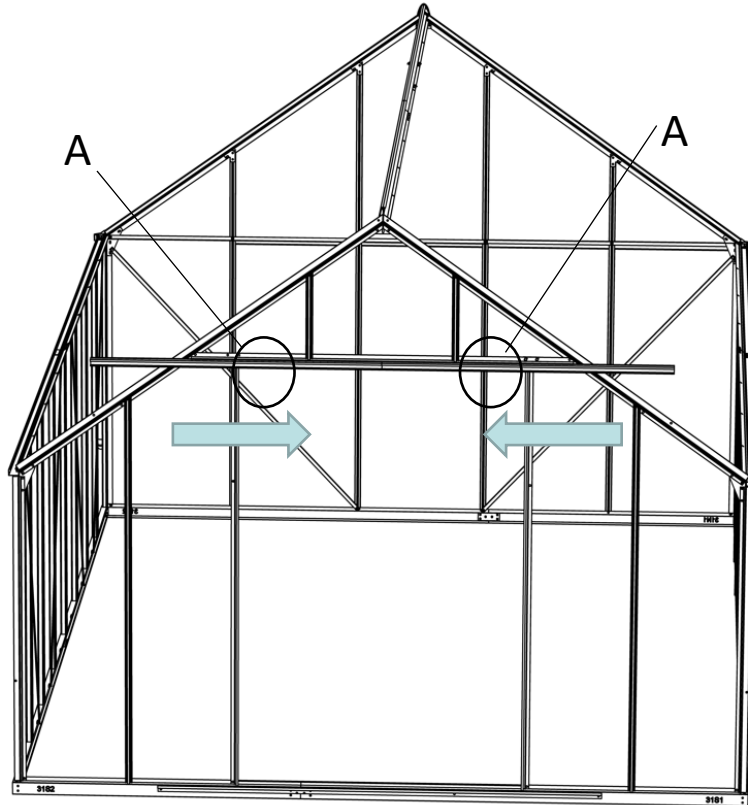
A35R		1x
------	---	----

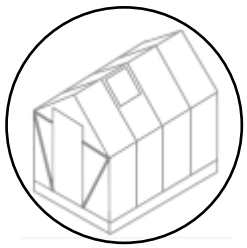


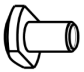







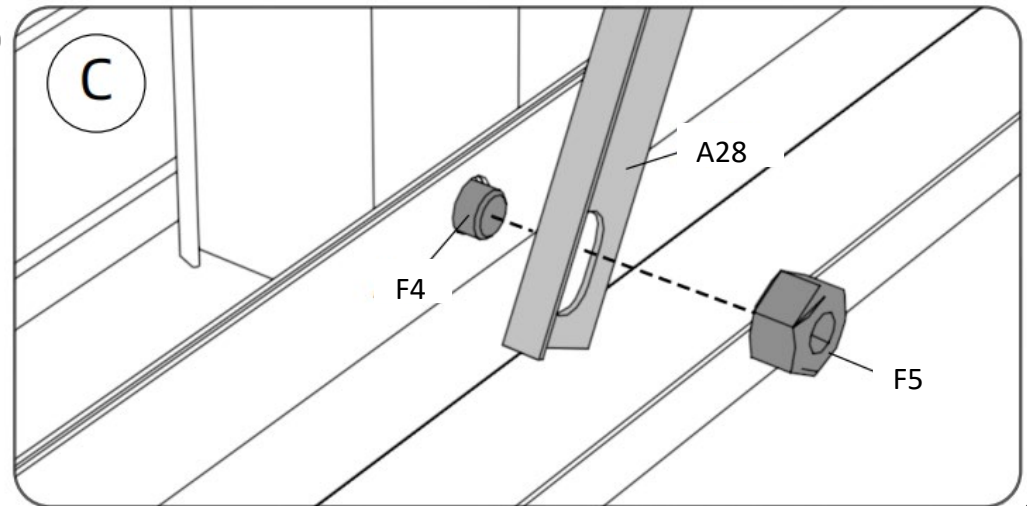
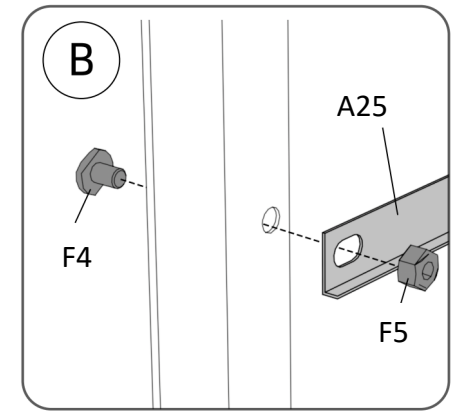
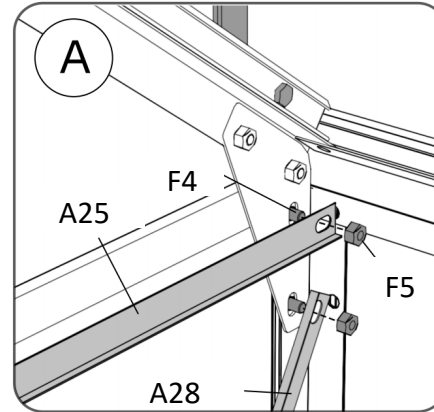
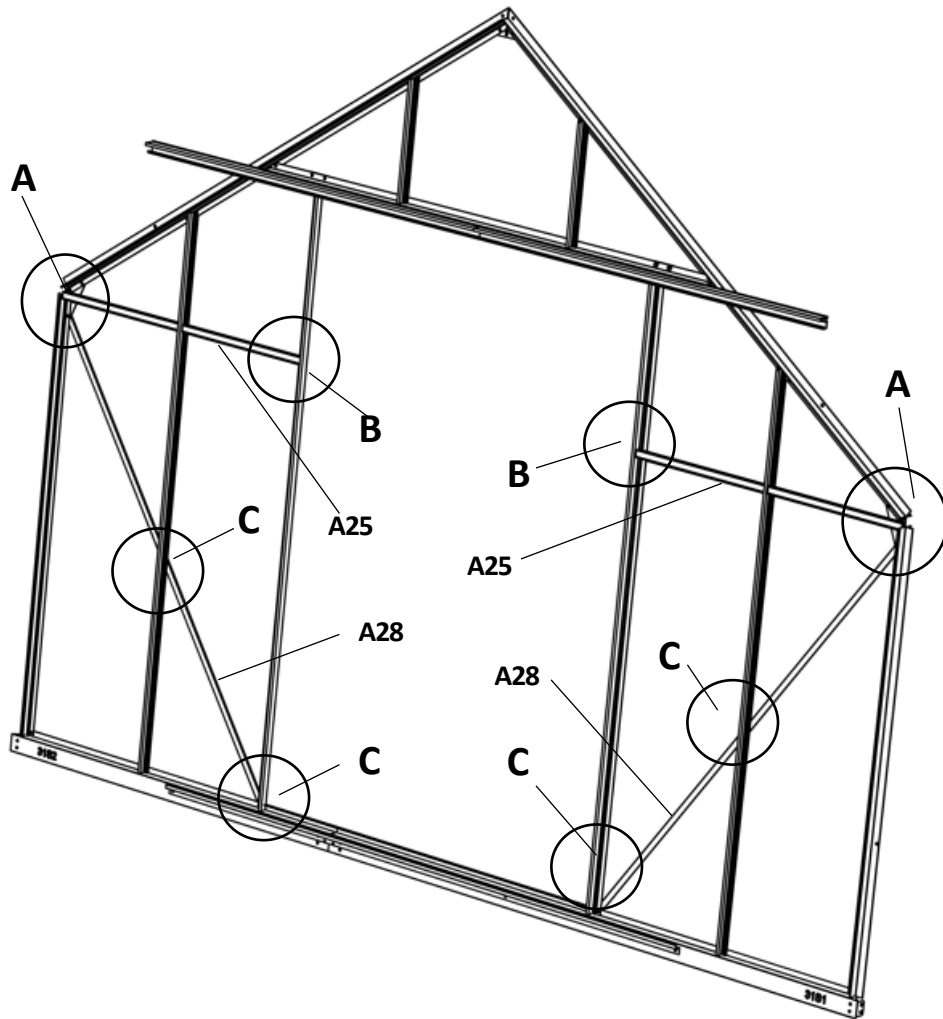
F4		6x
F5		6x
A13		2x

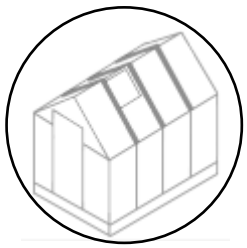


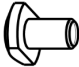




F4		4x
F5		4x

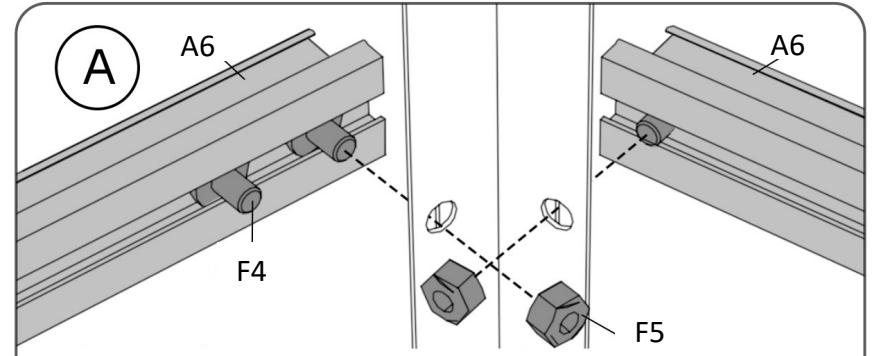
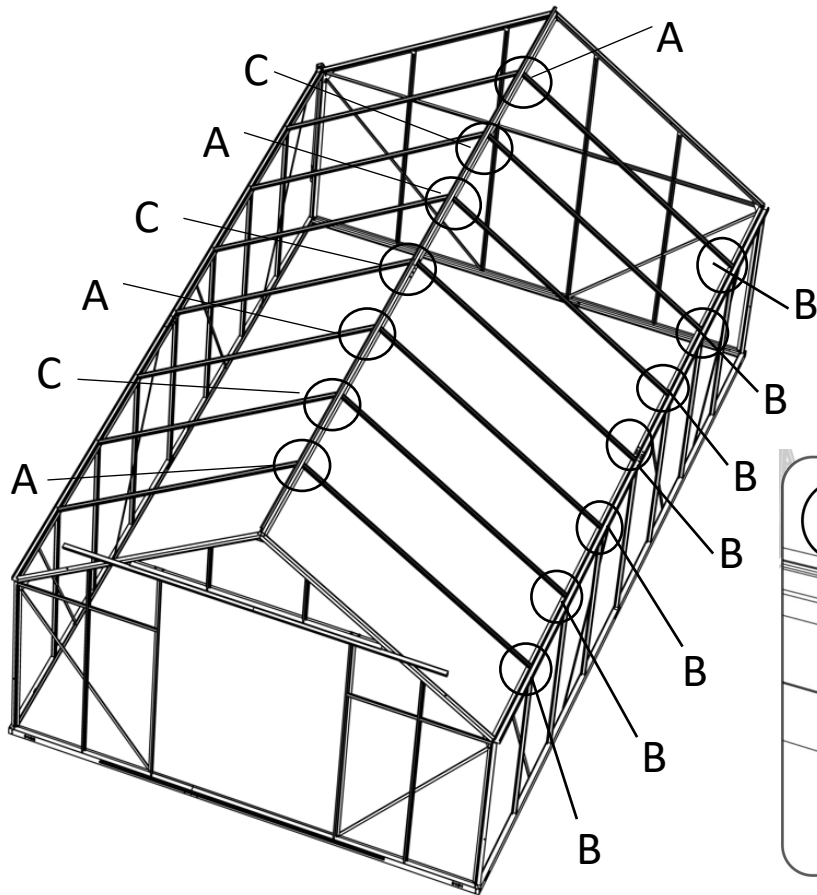
A25		2x
A28		2x



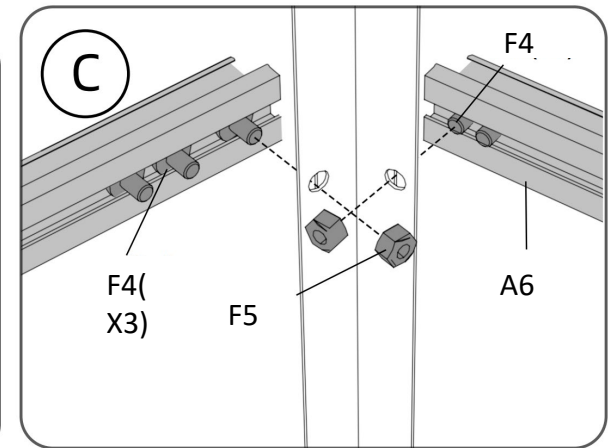
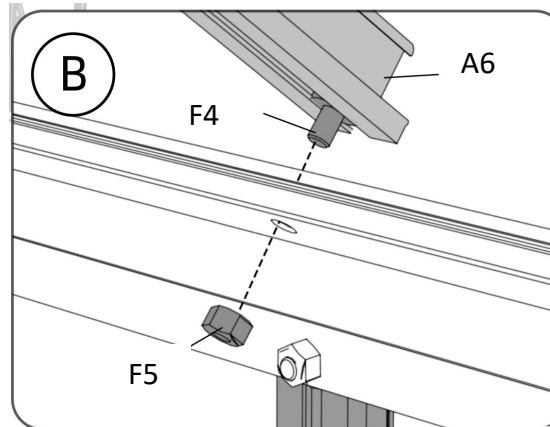


F4		44x
F5		24x

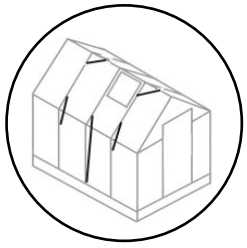
A6		14x
----	---	-----

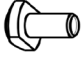






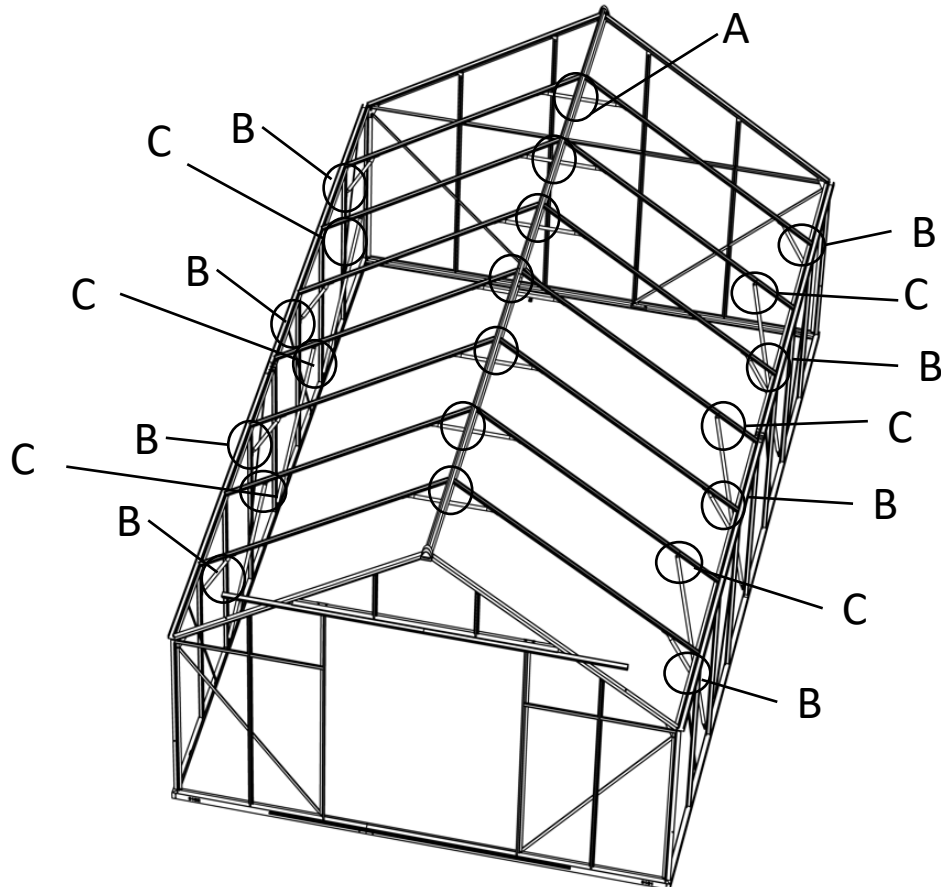
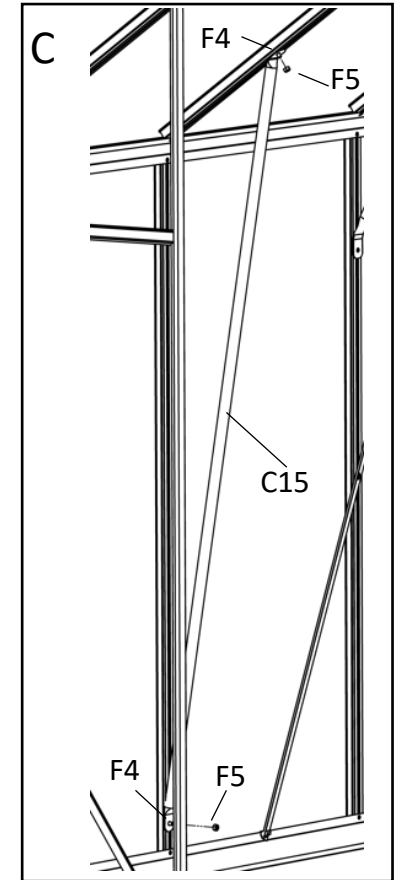
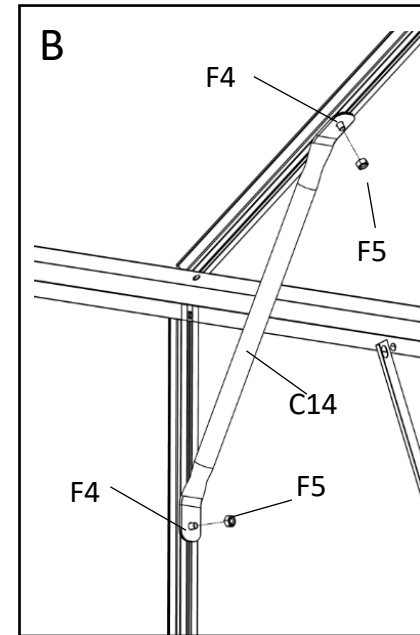
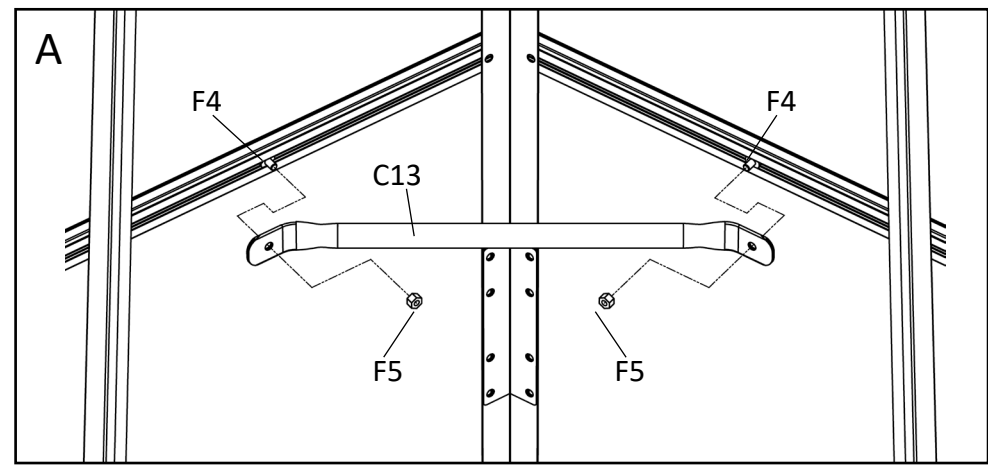
Vložte dve **F4** do **A6**.

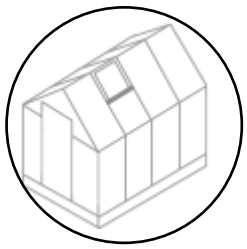


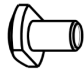

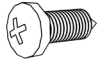
Vložte tri **F4** do **A6**.


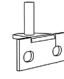


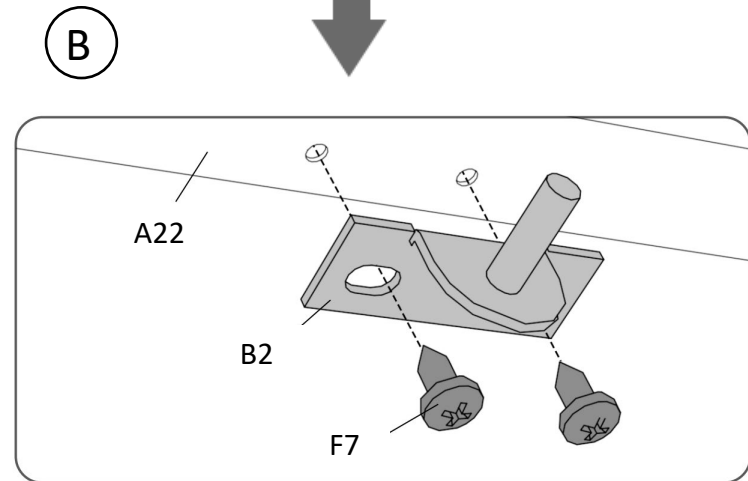
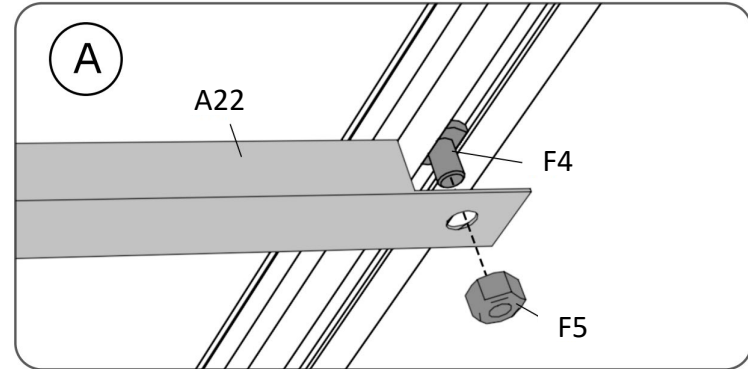
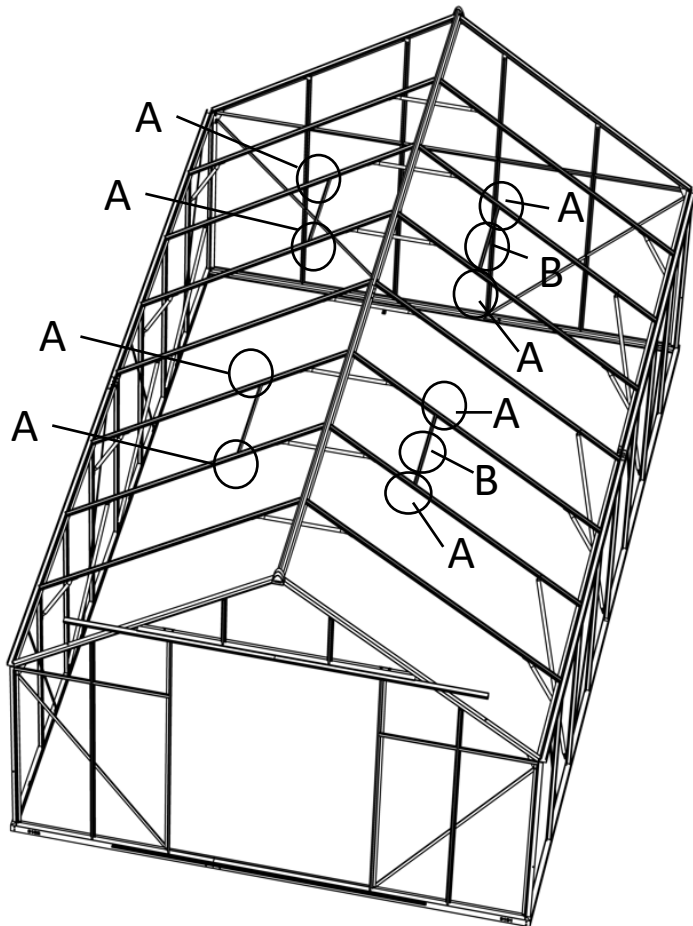
F4		42x
F5		42x
C13		7x
C14		8x
C15		6x

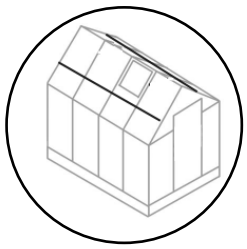


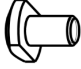





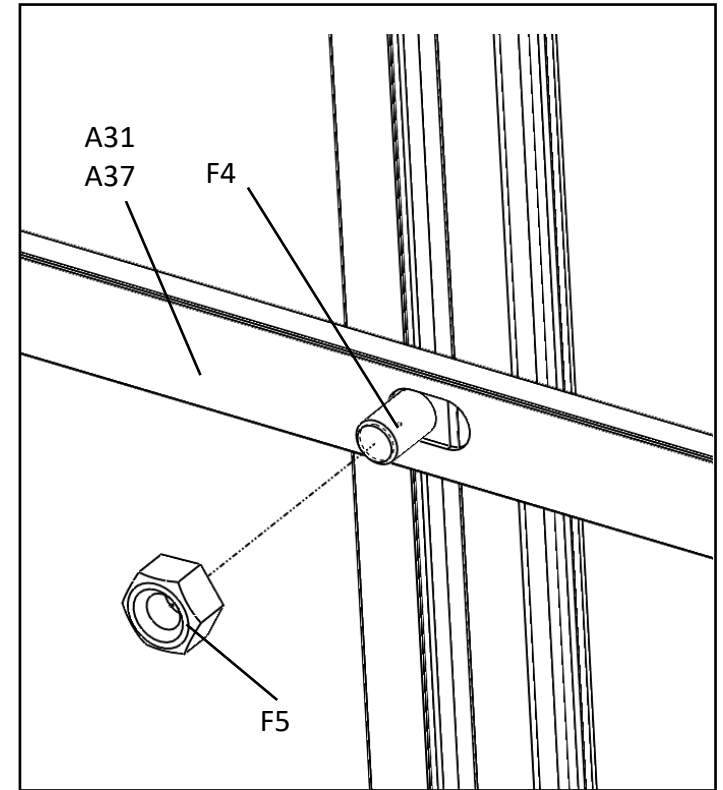
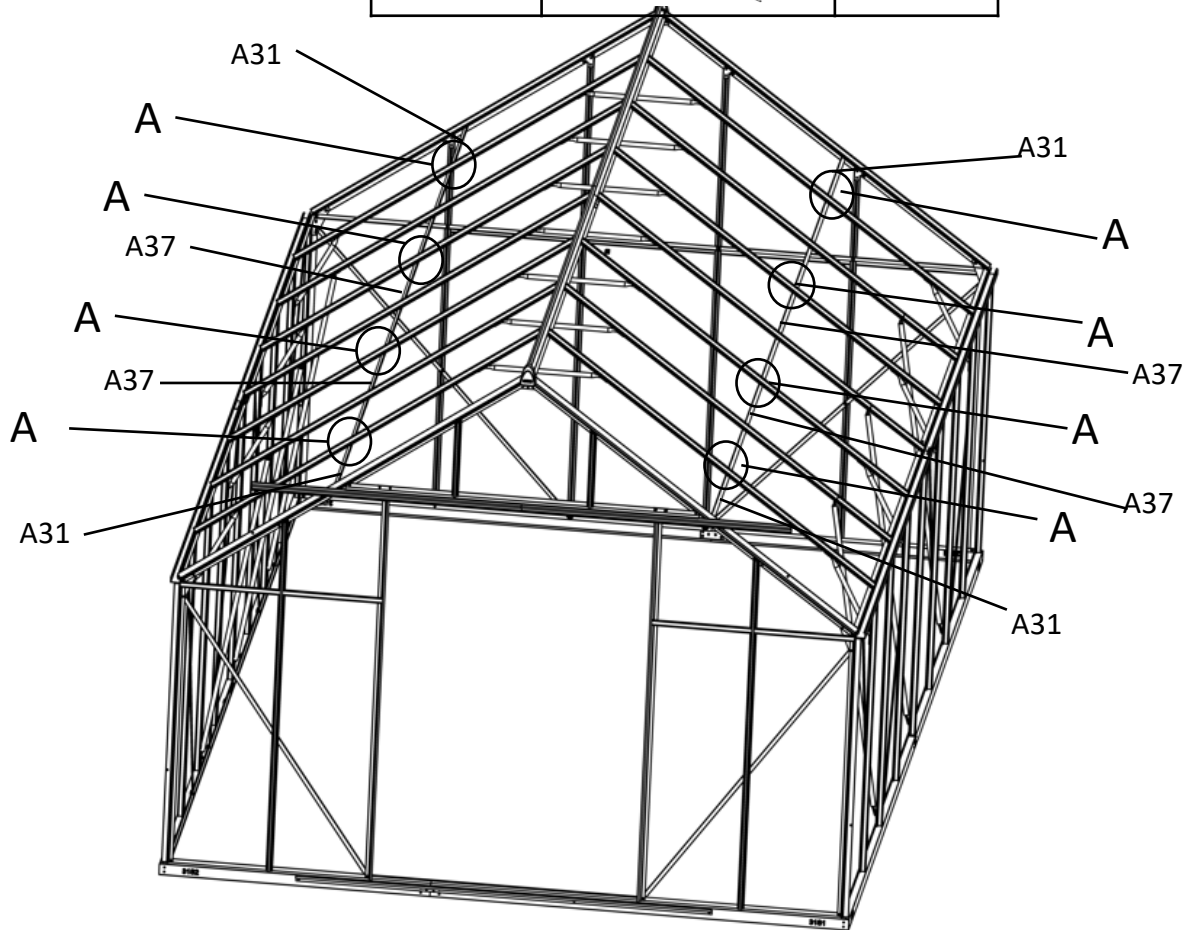
F4		8x
F5		8x
F7		8x

A22		4x
B2		4x

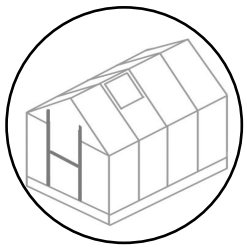






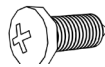
F4		18x
F5		18x
A31		4x
A37		4x

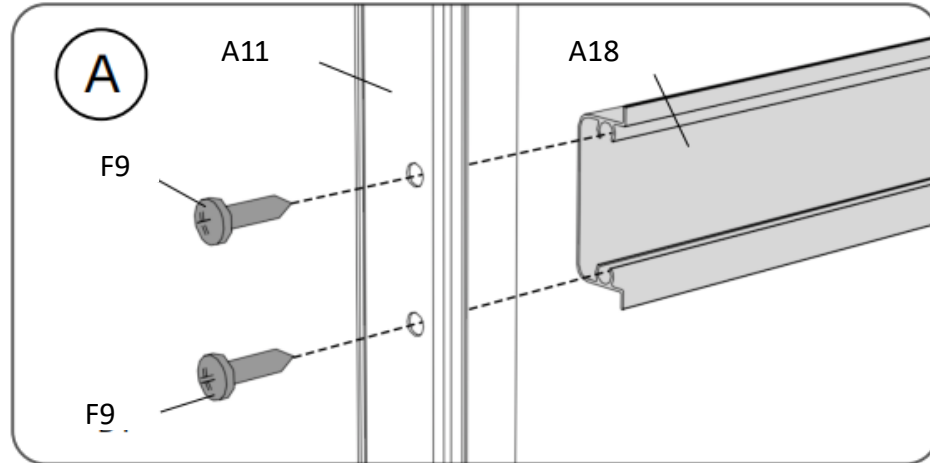
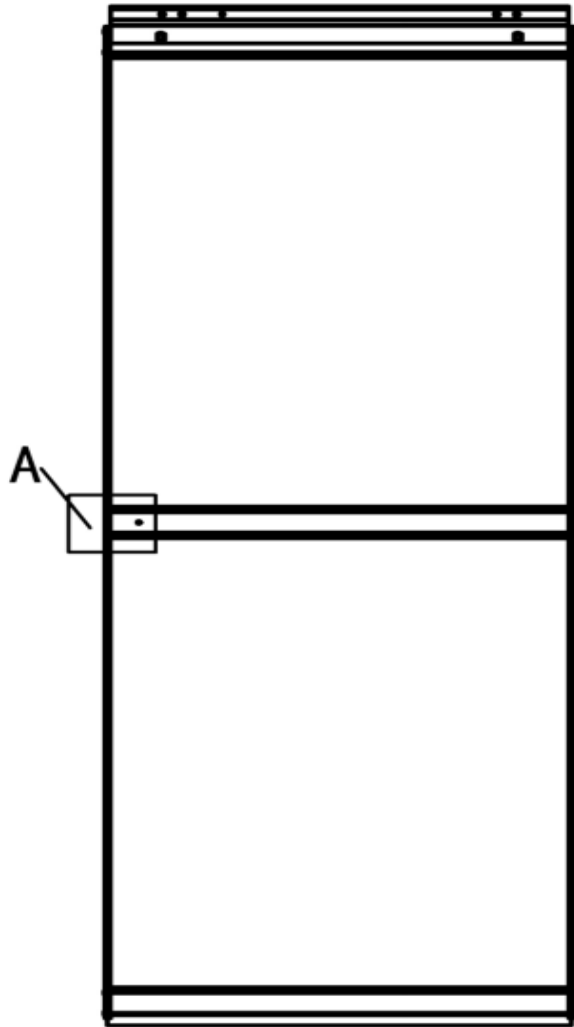


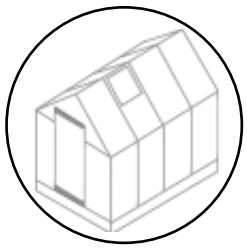




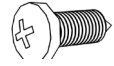




A11		4x
-----	---	----

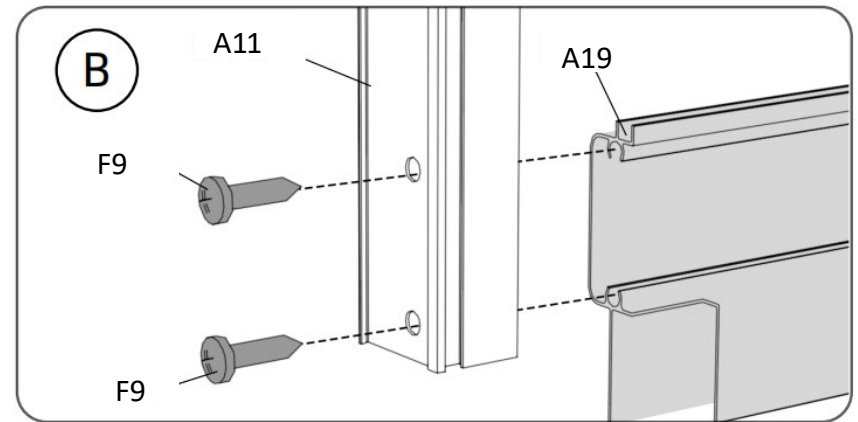
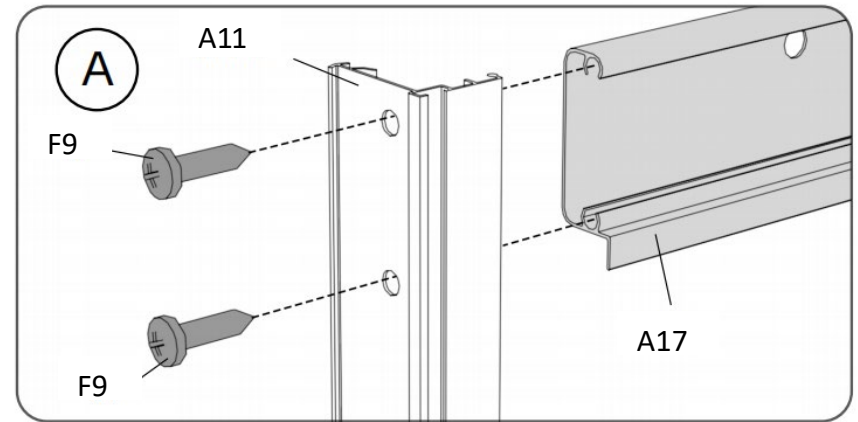
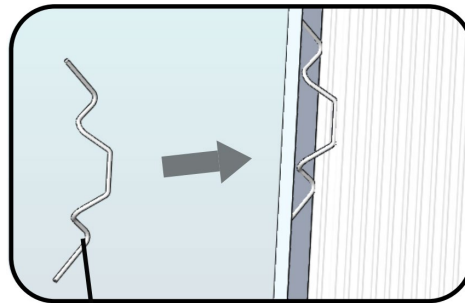
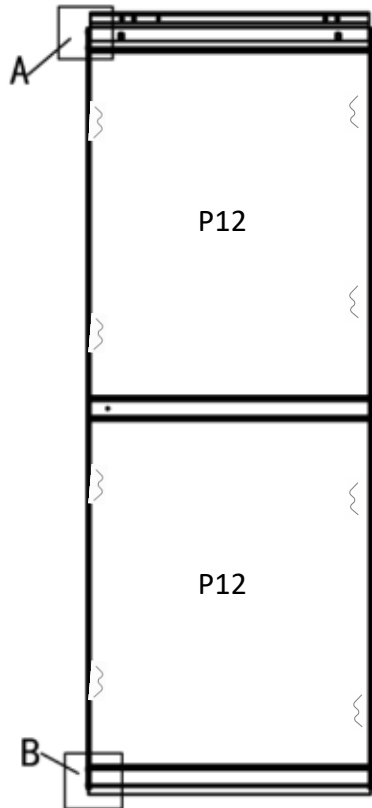
A18		2x
F9		8x



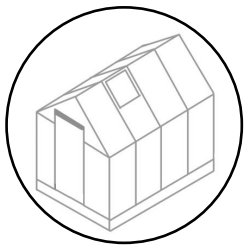


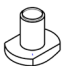


A17		2x
A19		2x
F9		16x




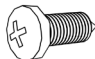
B3		48x
P12		4x

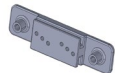




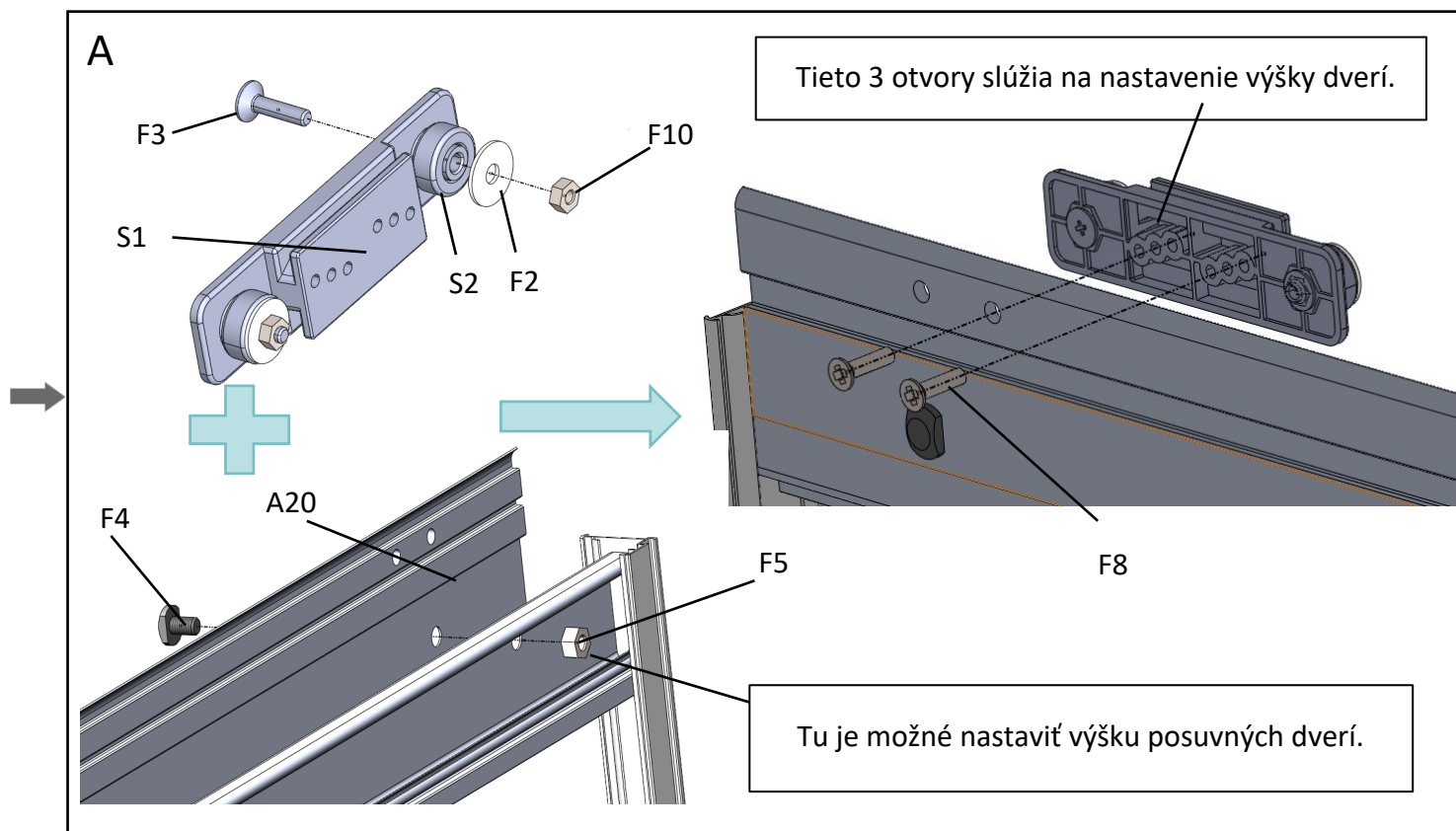
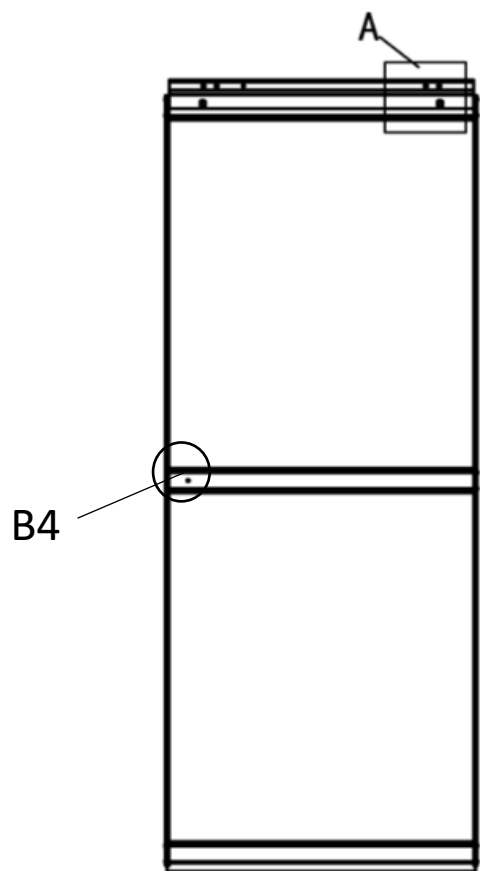


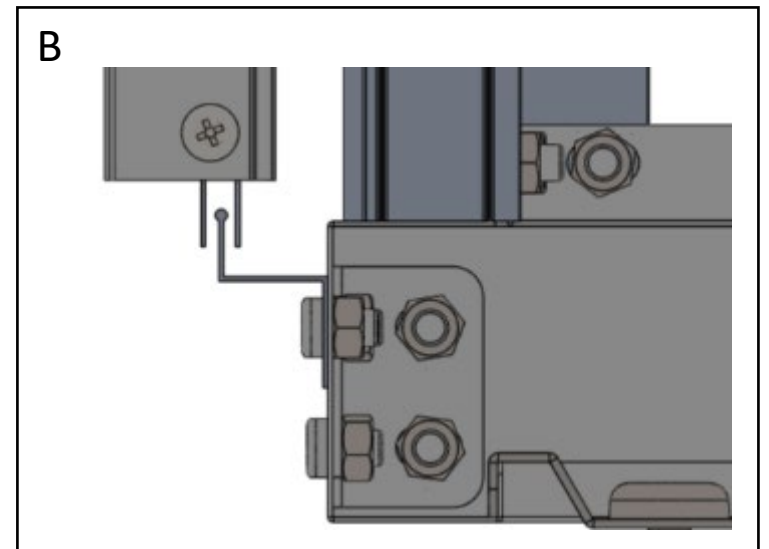
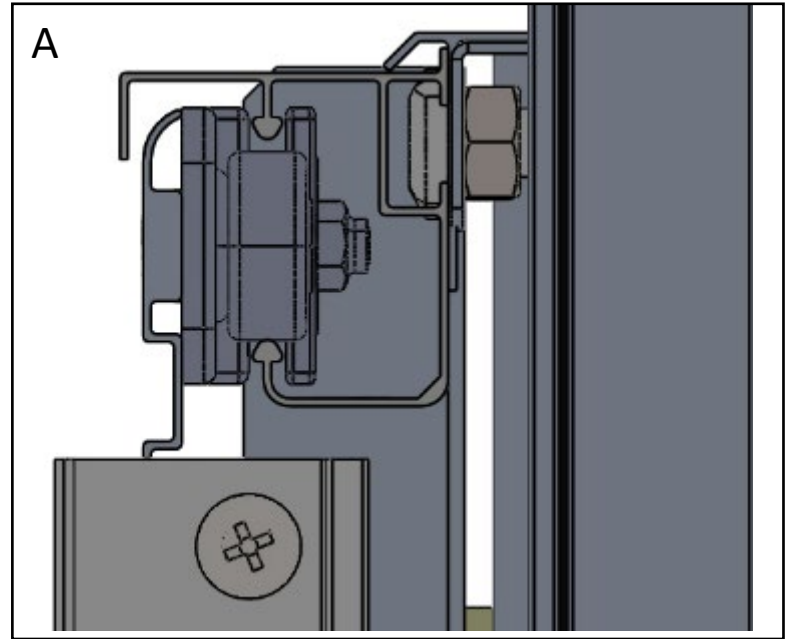
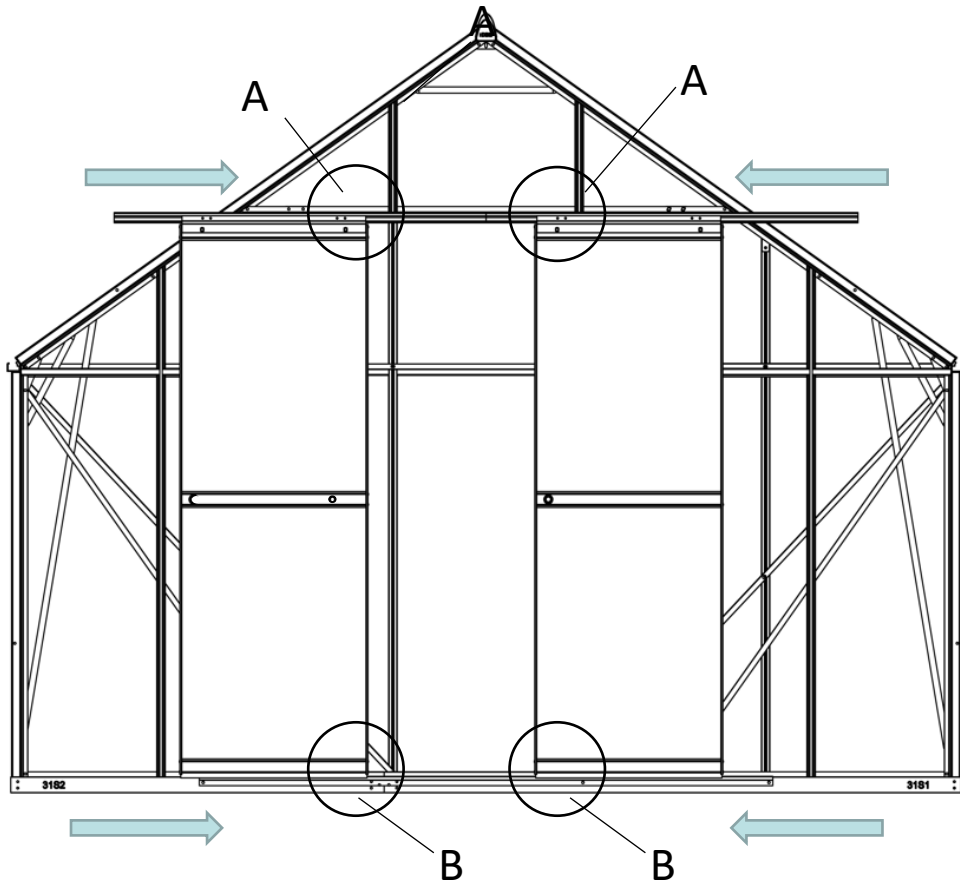
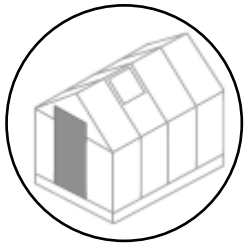


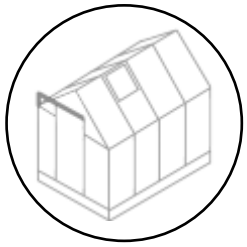
F4		4x
F5		8x
A20		1x

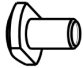


S2		4x
F3		8x
F10		8x
F8		8x

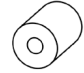

S1		4x
F2		8x
B4		2x

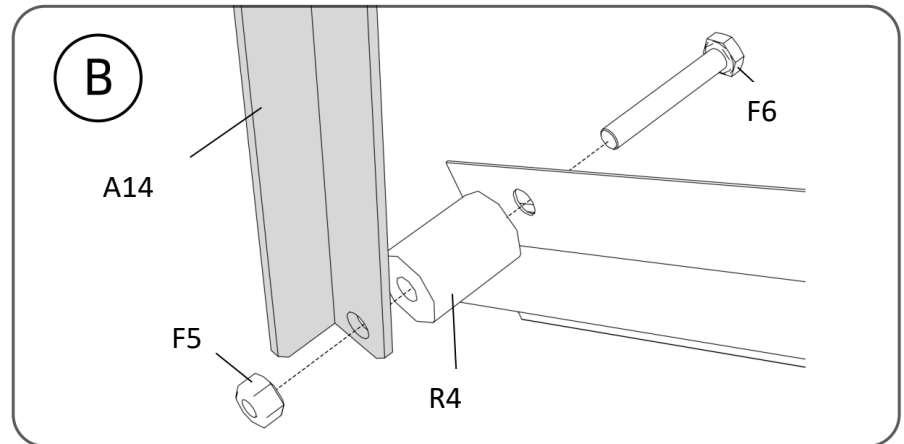
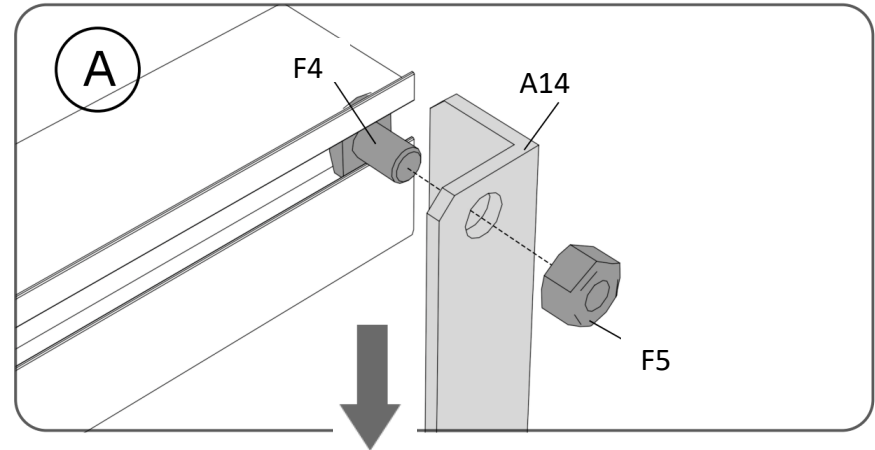
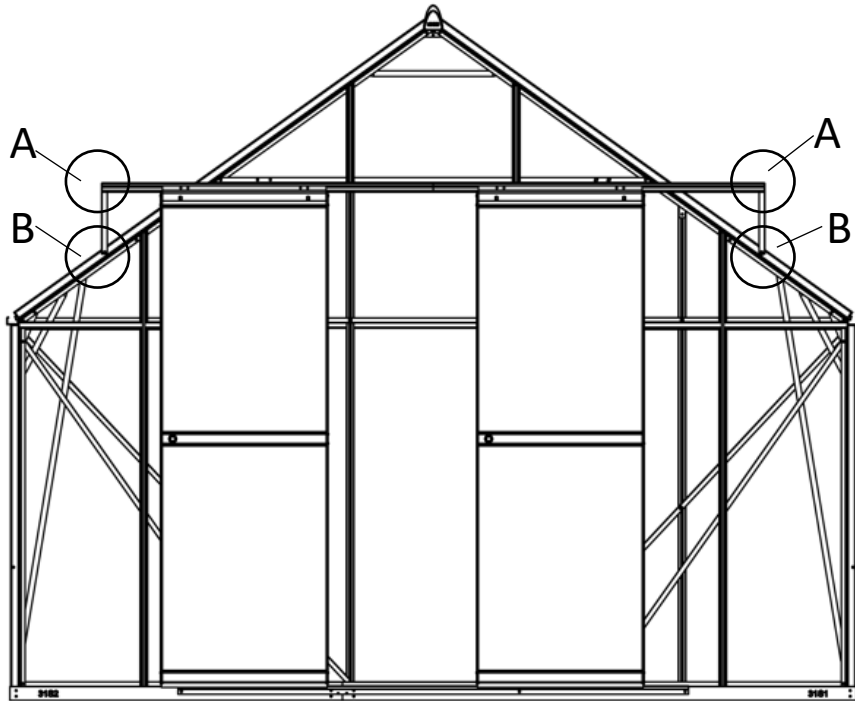


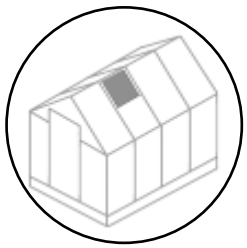








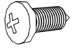

F4		2x
F5		4x
F6		2x



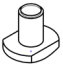
R4		2x
A14		2x

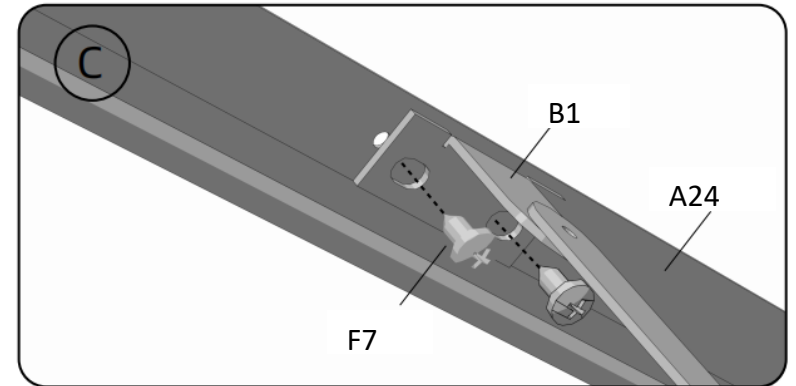
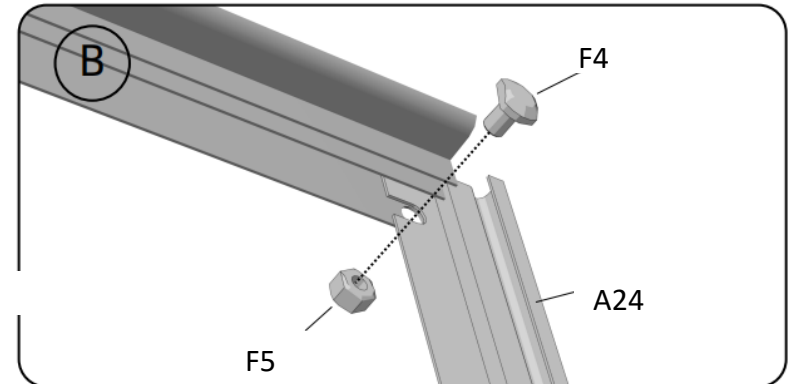
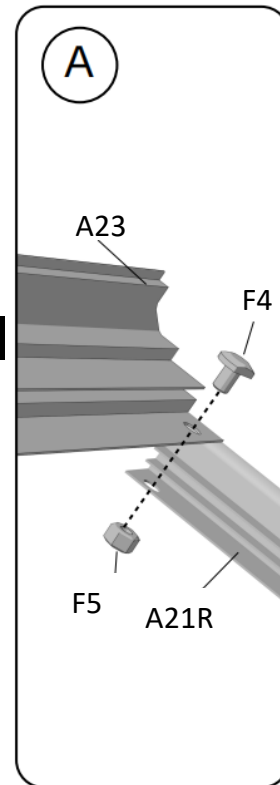
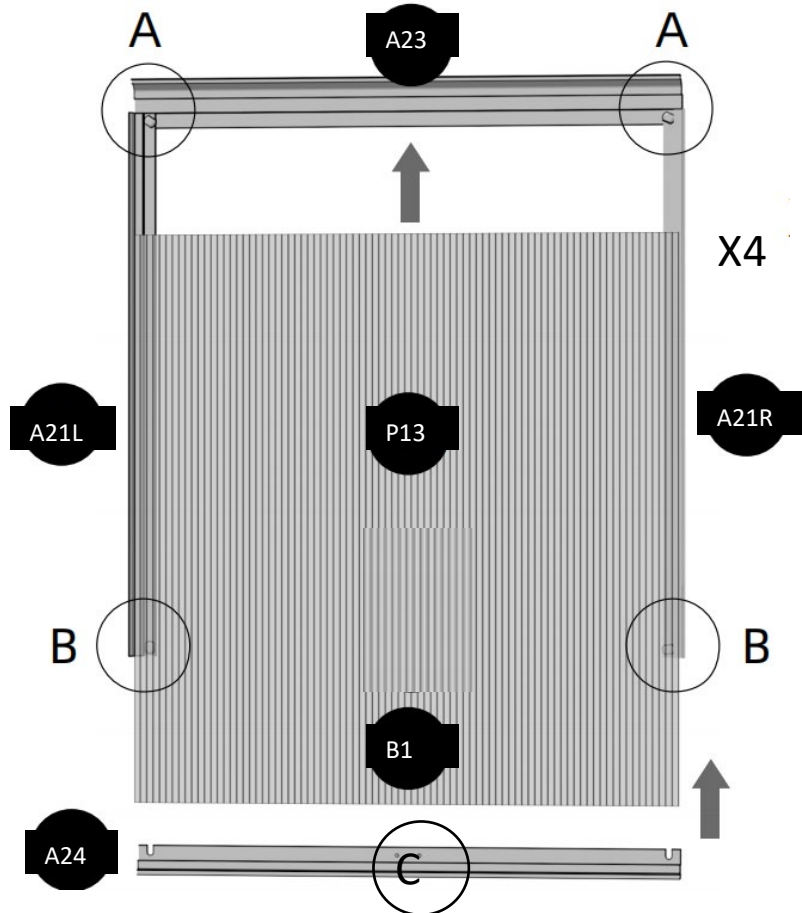




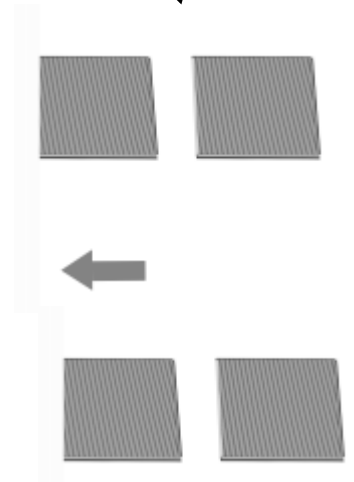
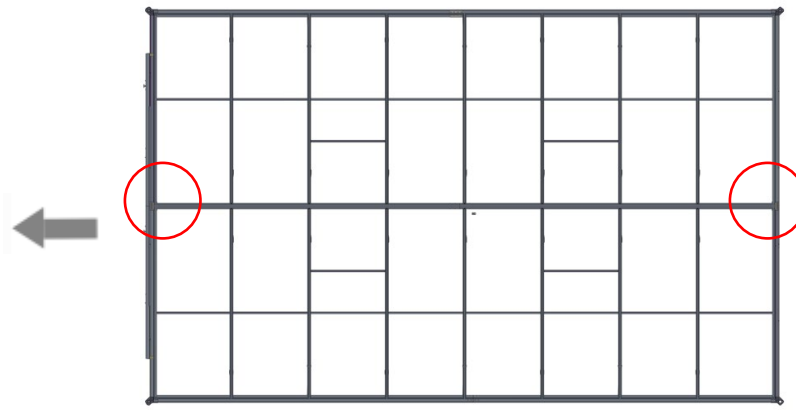
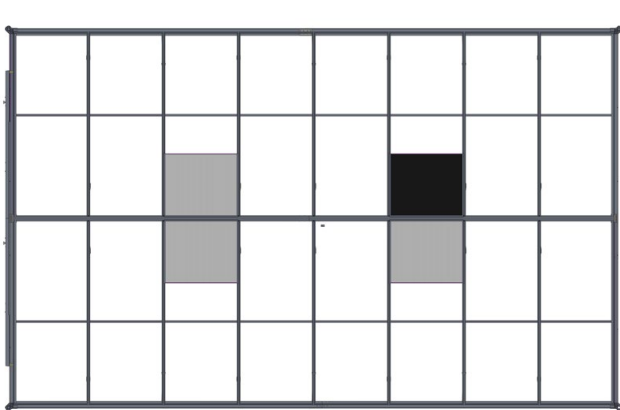
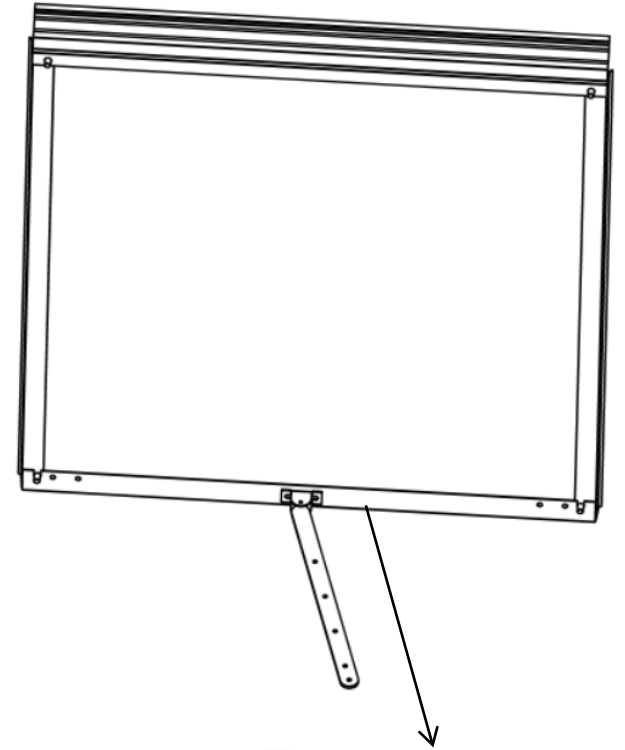
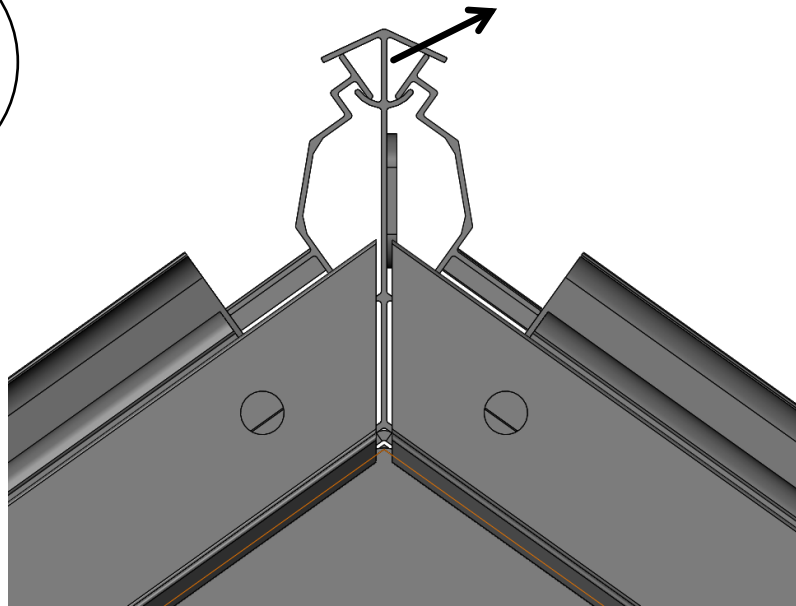
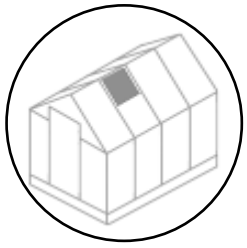
A23		4x
A21L		4x
A24		4x

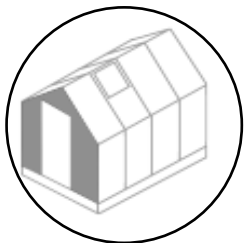
A21R		4x
F7		8x
B1		4x

P13		4x
F5		16x
F4		16x



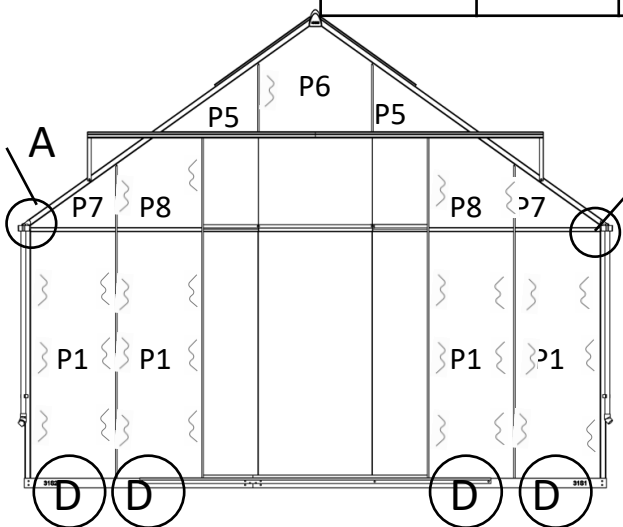
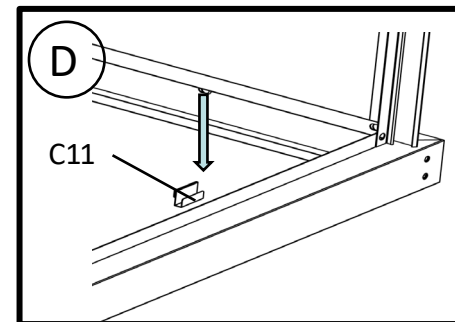
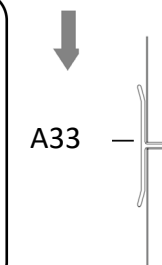
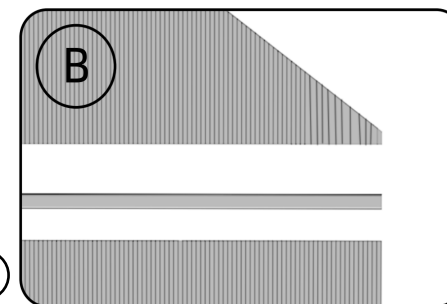
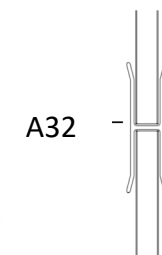
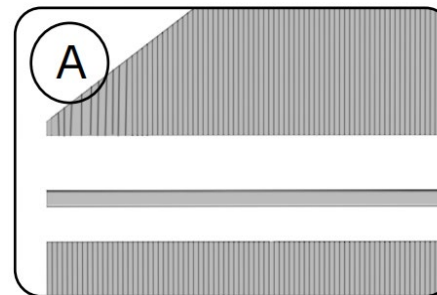
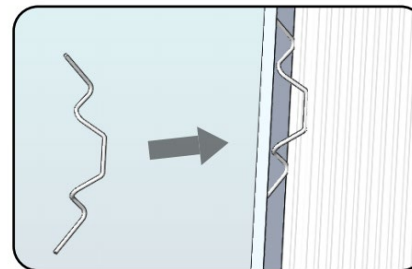
Vložte vetraciu striešku do otvoru z ľavého alebo pravého konca a zasuňte ju na správne miesto.



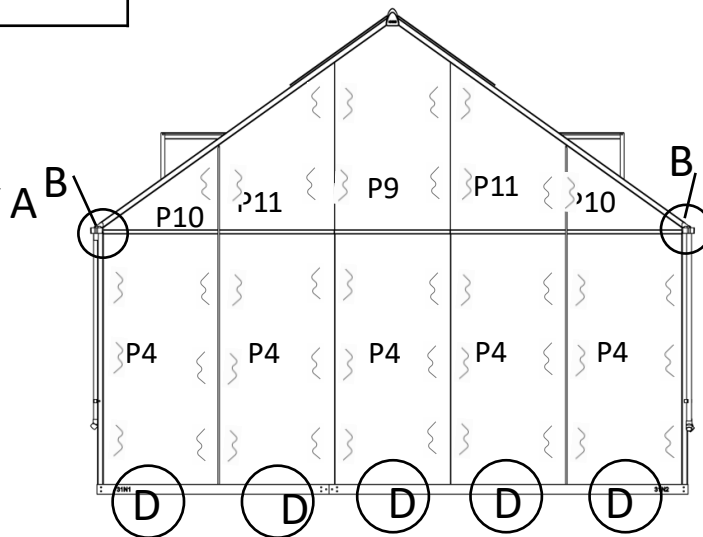


P1		4x
P4		5x
P5		2x
P6		2x
P7		2x
P11		2x
A33		5x

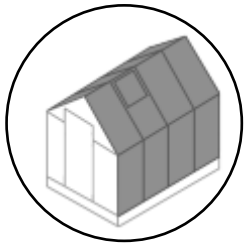
A32		4x
C11		8x
B3		112x
P8		2x
P9		1x
P10		2x


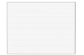



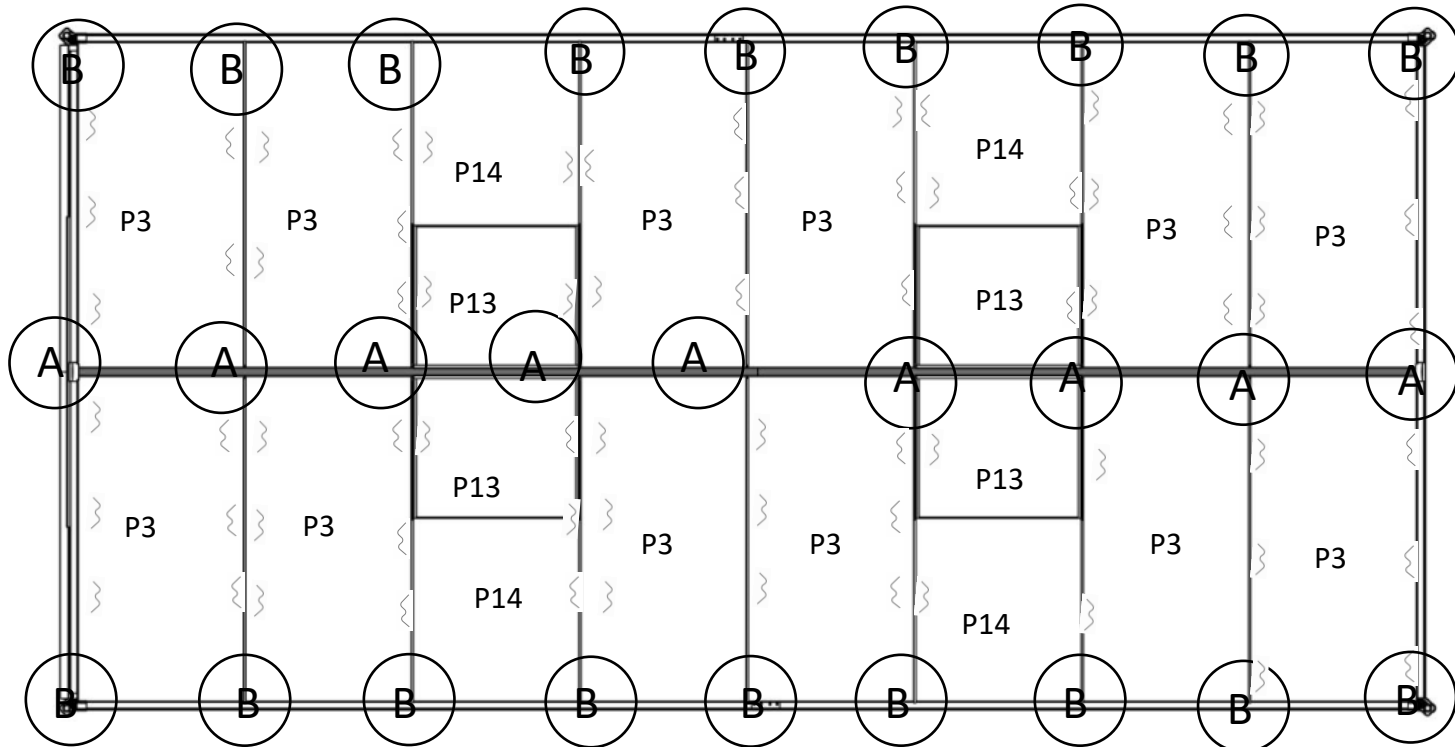
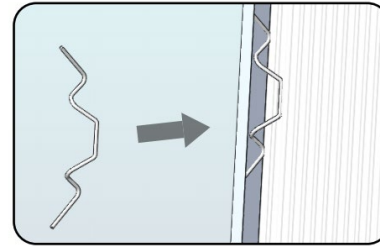
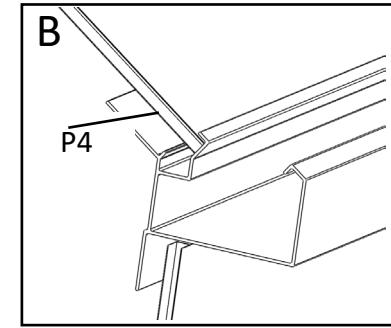
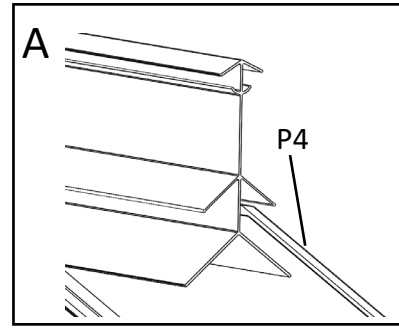
Čelný pohľad

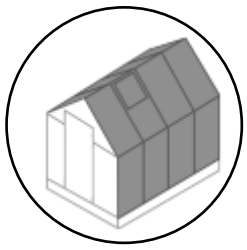





Zadný pohľad

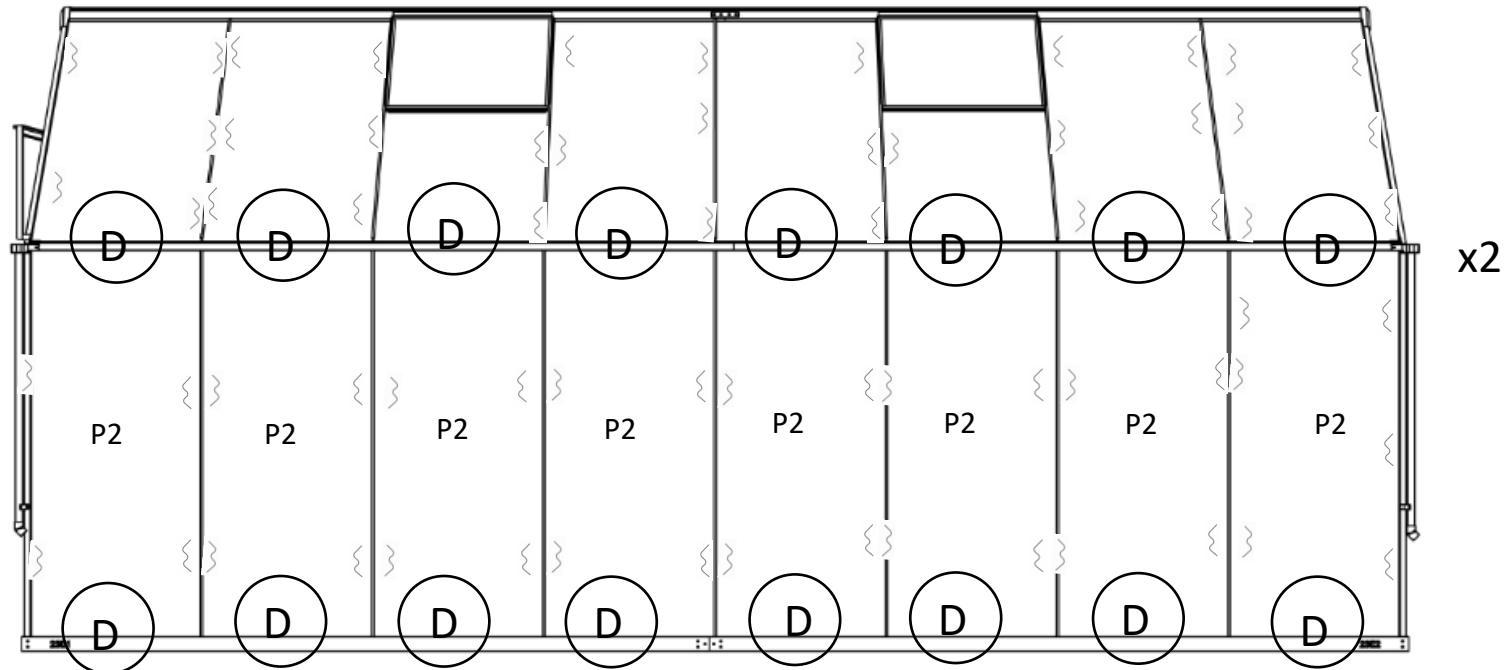
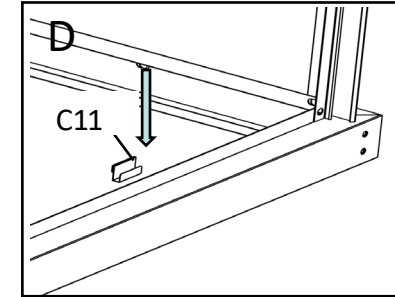
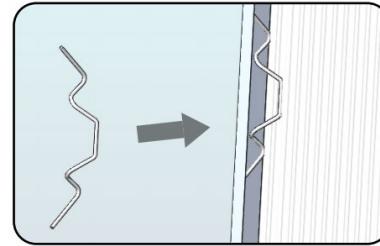


P3		12x
P14		4x
B3		152x



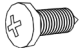

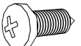




P2		16x
C11		32x
B3		82x





R2		2x
R3		2x
F8		8x
R1		2x
F9		4x

