

Návod na použitie pre Páskovač pre PP pásku

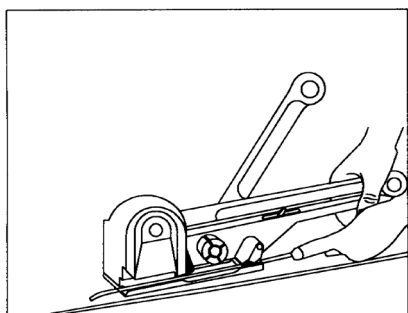


Parametre

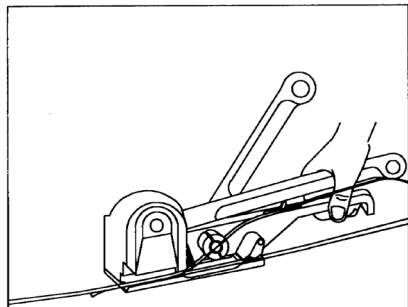
| | | <i>PPX-13</i> | <i>PPX-16</i> |
|--------------------------|----|-----------------|---------------|
| Páska - materiál | | PP alebo PET | |
| Šírka pásy | mm | 11 – 12,5 | 15 -16 |
| Hrúbka pásy | mm | 0,5 - 0,9 | 0,6 - 0,9 |
| Typ spony | | PPX-13 | PPX-16 |
| Hmotnosť | kg | 3,40 | |
| Veľkosť D x Š x V | mm | 400 x 110 x 210 | |

Odporúčame použitie páskovačov skôr s hrubšími páskami.

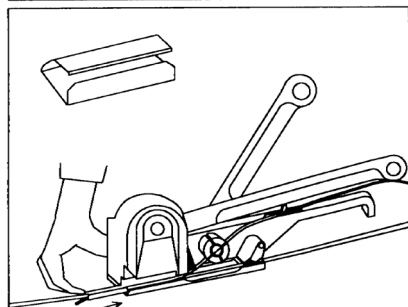
Pracovný postup



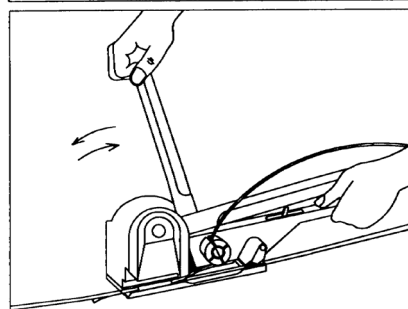
Oviňte pásku okolo tovaru, ktorý chcete zapáskovať, a to smerom zhora naspodok. Druhý koniec nechajte navinutý v odvíjači. Uchopte páskovač za uzatváraciu páku a páku telesa a stlačte ich k sebe. Tým oddialite pridržiavač od matrice, čím bude možné vložiť spodnú pásku do páskovača. Pásku pretiahnite pod piestom, nožmi a pridržiavačom.



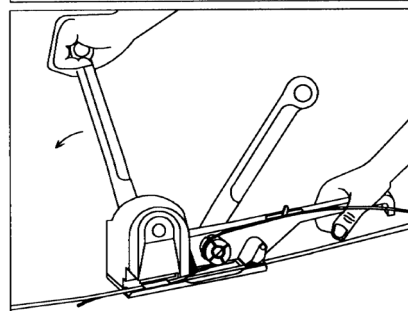
Vložte hornú pásku. Pásku pretiahnite pod piestom, medzi nožmi a do hriadeľa napínania.



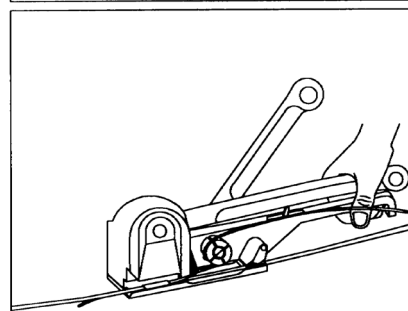
Vložte sponu na obe pásky a posuňte ju pod piest až k zadnému dorazu. Vložte sponu starostlivo, podľa obrázku sponky v ľavom hornom rohu.



Najprv pásku zľahka ručne dotiahnite a potom ju vratným pohybom napínacej páky napnite až na požadované predpätie.



Po utiahnutí pásky vráťte napínaciu páku do základnej polohy. Uzatváraciu páku otočte smerom dopredu, aby ste uzavreli sponu.



Teraz opäť stlačte uzatváraciu páku a páku telesa k sebe, čím dôjde k odstrihnutiu prebytočnej pásky a zároveň bude možné páskovač vysunúť z vytvoreného úväzku. Páskovač vysuňte smerom dozadu a potom doprava!

Údržba

Čistenie

Spočíva v odstraňovaní nečistôt z pridržiavača, matrice, piestu, vodidla sponky, nožov a hriadeľa napínania. V prípade používania páskovača v prašnom prostredí je nutné čistiť aj ostatné mechanické časti páskovača.

Mazanie

Vykonávajúce po operácii čistenie tak, aby sa pri mazaní nedostali nečistoty do mazaných častí. Intervaly mazania je nutné voliť s ohľadom na prostredie, v ktorom páskovač pracuje. Na mazanie používajte ložiskový olej. Chráňte páskovač pred koróziou!

Najmä je nutné mazať tieto časti:

- piest č. 5 do medzier medzi vedením piestu č. 3 a telesom č. 1
- všetky ďalšie pohyblivé časti (1 alebo 2 kvapky oleja)

Bezpečnosť

- pri páskovaní používajte kvalitné ochranné rukavice popríp. ochranné okuliare
- pri manipulácii s tovarom ho nikdy nedvíhajte za vykonaný úväzok
- pri páskovaní nevsúvajte ruky ani iné časti tela medzi pásku a balený predmet
- pásku odvíjajte iba z odvíjača na to určenému
- pre prestrihnutie pásky používajte vždy iba nožnice na to určené a postavte sa na stranu, aby ste zabránili prípadným zraneniam spôsobeným vymrštením napnutej pásky
- pri práci nikdy nekladajte prsty medzi piest a vodidlo sponky alebo medzi pridržiavač a matricu

Upozornenie:

Páskovač nevyžaduje zvláštnu kvalifikáciu obsluhy a je vhodný na použitie osobami staršími ako 14 rokov.