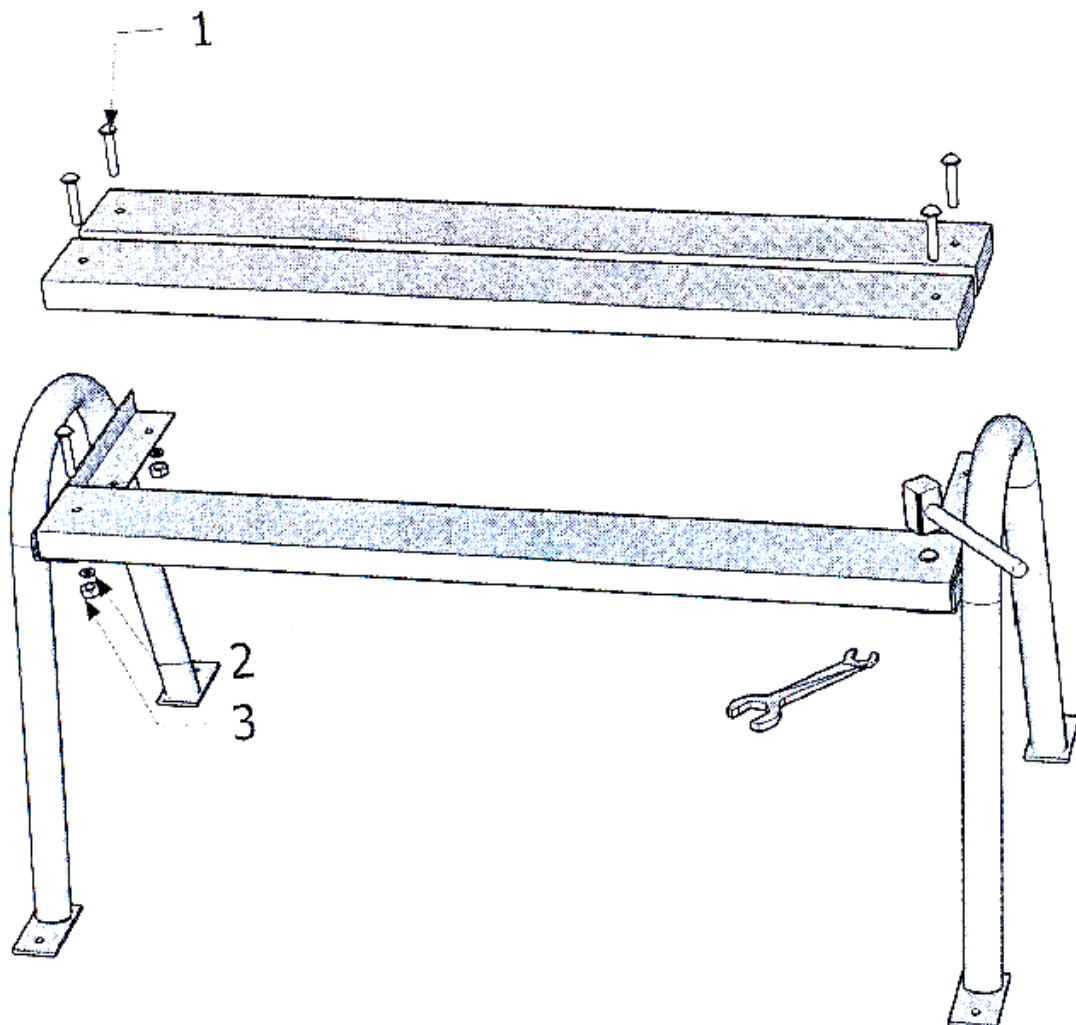


Návod na montáž vonkajšej lavičky

Katalógové číslo: 179020, 179021



čištění-vlhký hadr
čistenie-vlhkú handru
sprzatanie- mokry mop
Reinigung - feuchtes Tuch

Kusovník:	1. Skrutka lavičková M8x50	6ks
	2. Podložka 8,4	6ks
	3. Matica sam. M8	6ks
	4. Laty	3ks
	5. Kostra lavičky	2 diely

Odporúčaná ochrana drevených dielov vonkajších lavičiek

1x obnoviteľný náter v priebehu 1-2 rokov náterovou hmotou Inpralan Lasur T400, odtieň Sipo