

POJAZDOVÁ MAČKA

Preklad pôvodného návodu na používanie

Modelové označenia strojných zariadení

924034	Pojazdová mačka HT500A
924035	Pojazdová mačka HT1000A
924036	Pojazdová mačka HT2000A
924037	Pojazdová mačka HT3000A
924038	Pojazdová mačka HT5000A
924039	Pojazdová mačka HT10000A
924040	Pojazdová mačka s reťazou 3 m, HT500B
924041	Pojazdová mačka s reťazou 3 m, HT1000B
924042	Pojazdová mačka s reťazou 3 m, HT2000B
924043	Pojazdová mačka s reťazou 3 m, HT3000B
924044	Pojazdová mačka s reťazou 3 m, HT5000B
924045	Pojazdová mačka s reťazou 3 m, HT10000B

Tieto strojné zariadenia spĺňajú normy, ktoré sa na ne vzťahujú



OBSAH

1. Bezpečnostné pokyny	3
1.1. Účel použitia strojového zariadenia	4
1.2. Základné bezpečnostné opatrenia	5
1.3. Bezpečnostné opatrenia pri prevádzke	6
1.4. Bezpečnostné opatrenia po použití.....	7
2. Preprava.....	7
3. Výber miesta inštalácie.....	7
4. Základný popis a funkčnosť	8
5. Technické údaje.....	8
5.1. Prevádzkové podmienky a prostredie.....	9
6. Inštalácia	10
6.1. Montáž a nastavenie.....	10
6.2. Výkres dielov pojazdovej mačky	10
6.3. Uvedenie do prevádzky.....	11
6.4. Kontrola bezpečnosti	12
7. Prevádzka.....	12
7.1. Použitie	12
8. Údržba a skladovanie	12
8.1. Všeobecné ustanovenia.....	12
8.2. Pravidelná kontrola	13
8.3. Závada na zariadení.....	13
8.4. Mazanie.....	13
8.5. Skladovanie.....	13
8.6. Vyradenie z prevádzky.....	13
9. Vyhlásenie o zhode.....	14

SYMBOLY A VÝSTRAŽNÁ UPOZORNENIA

Symbole a výstražné upozornenia uvedené v tomto návode varujú obsluhu strojného zariadenia pred prípadným nebezpečenstvom, nebezpečnými situáciami a je nutné im venovať maximálnu pozornosť.

V tomto návode sa vyskytujú nasledujúce symboly a výstražné upozornenia:

NEBEZPEČENSTVO!

Toto výstražné upozornenie varuje pred vysokým rizikom, ktoré vedie k úmrtiu alebo vážnemu zraneniu, ak sa takému riziku nezabráni.

VAROVANIE!

Toto výstražné upozornenie varuje pred rizikom, ktoré môže viesť k úmrtiu alebo vážnemu zraneniu, ak sa takému riziku nezabráni.

UPOZORNENIE!

Toto výstražné upozornenie varuje pred malým rizikom, ktoré by mohlo viesť k ľahkému zraneniu alebo poškodeniu zariadenia alebo jeho okolia, pokiaľ sa takémuto riziku nezabráni.

POZNÁMKA!

Poskytuje radu pre obsluhu a ďalšie užitočné informácie.

1. BEZPEČNOSTNÉ POKYNY

Starostlivo si prečítajte tento pôvodný návod na používanie a zoznámte sa riadne so všetkými pokynmi.

Každý, kto bude toto strojné zariadenie obsluhovať, je povinný si tento pôvodný návod prečítať a zoznámiť sa so všetkými pokynmi. Tento pôvodný návod musí byť trvalo prístupný na bezpečnom mieste všetkým, ktorí budú toto strojné zariadenie obsluhovať.

Chráňte toto strojné zariadenie pred koróziou.

V každodennej prevádzke je možné daný stupeň bezpečnosti dosiahnuť iba vtedy, ak sú prijaté všetky požadované opatrenia. Plánovanie týchto opatrení a kontrola ich dodržiavania patrí do povinnosti údržby majiteľa/oprávnenej obsluhy strojného zariadenia.

V závislosti na pracovnom prostredí doplňte tento návod o pokyny, ktoré sú dôležité pre zvláštny druh použitia zariadení, tj týkajúce sa organizácie práce, pracovného postupu a ľudských zdrojov.

Majiteľ/obsluha strojového zariadenia musí zabezpečiť:

- » Strojné zariadenie sa používa iba na náležitý účel.
- » Strojné zariadenie sa smie prevádzkovať iba v bezporuchovom, plne funkčnom stave a pravidelne sa musia kontrolovať najmä bezpečnostné komponenty, aby bola zaistená jeho bezchybná funkčnosť a bezpečnosť osôb.
- » Obsluha, servisní pracovníci a pracovníci vykonávajúci opravu majú k dispozícii a používajú požadované osobné ochranné prostriedky.
- » Návod na používanie je vždy k dispozícii na mieste, kde sa zariadenie používa, je čitateľný a úplný.
- » Strojné zariadenie obsluhuje, servisuje a opravuje iba kvalifikovaný a oprávnený personál.
- » Takýto personál je pravidelne školený vo všetkých platných záležitostiach, ktoré sa týkajú bezpečnosti práce a ochrany životného prostredia, je oboznámený s týmto návodom na používanie a najmä s bezpečnostnými pokynmi, ktoré obsahuje.
- » Všetky bezpečnostné a výstražné značky na zariadeniach nesmú byť odstránené a musia byť zaistená ich čitateľnosť.

1.1. Účel použitia strojného zariadenia

Pojazdová mačka sa používa na premiestňovanie ťažkých bremien po koľajniciach alebo dráhach pomocou kladkostroja a je poháňaná manuálne alebo elektricky. Účelom použitia je presun ťažkých bremien hore, dole a do strany.

Podmienky použitia strojného zariadenia

Nesprávne používanie alebo nedbalá údržba strojného zariadenia môže viesť k nebezpečným okolnostiam, napríklad na vykofajenie počas prevádzky.

Pred inštaláciou, prevádzkou alebo údržbou si pozorne prečítajte bezpečnostné a prevádzkové pokyny a všetky poznámky v tomto návode a dodržujte ich.

Ak sa toto strojové zariadenie pripojí k akémukoľvek inému zariadeniu a nebude to zodpovedať prevedenie zariadenia, naša spoločnosť nenesie zodpovednosť za poruchu a nezákonnú prevádzku. Ak sa má strojové zariadenie používať na iné ako konštrukčné účely, obráťte sa na distribútora alebo výrobcu, aby potvrdil taký účel použitia.

NEBEZPEČENSTVO!

- » Toto strojné zariadenie sa nesmie používať ako podpera alebo nosič.
- » Pri používaní strojového zariadenia (ručný ťah) sa nesmie šliapať na ručnú reťaz zariadenia.
- » Neprekračujte menovité zaťaženie niekoľkých zariadení naraz.
- » Hmotnosť bremena nesmie prekročiť menovité zaťaženie.
- » Nechodte pod kontrolovaným bremenom alebo pod jeho prepravným kanálom a nepohybujte zdvihnutým nákladom nad personálom.
- » Toto strojné zariadenie nesmie byť vystavené žiadnym prudkým otrasom alebo nárazom.
- » Chybné zariadenia sa nesmú používať, kým nie sú opravené!
- » Musia sa používať iba originálne náhradné diely. Nedodržanie tejto požiadavky má za následok stratu nároku na záruku.

VAROVANIE!

Pred premiestnením ťažkých bremien je nutné varovať všetkých pracovníkov a pripomenúť im, aby dbali na bezpečnosť a nevstupovali do vyznačenej zóny pre zvedenie bremena. Je nutné vymedziť priestor na zvedenie bremena.

NEBEZPEČENSTVO!

Obsluha je povinná dodržiavať predpisy týkajúce sa zdvíhania bremien.

Požiadavky na obsluhujúci personál

Strojné zariadenia smú obsluhovať iba kvalifikované osoby, ktoré boli riadne preškolené a ktoré sú oboznámené s typom zariadenia, jeho inštaláciou, ovládaním, použitím a so všetkými bezpečnostnými pokynmi, ako aj s ďalšími nevyhnutnými pokynmi, ktorá zaisťujú jeho bezpečnú prevádzku a bezpečie na pracovisku. Na obsluhu tohto strojného zariadenia musí mať obsluhujúci personál oprávnenie od svojho zamestnávateľa.

Pred začatím práce si musí obsluhujúci personál prečítať tento návod na používanie, najmä kapitolu „Bezpečnostné pokyny“. Toto je dôležité najmä pre obsluhujúci personál, ktorý zariadenie používa zriedka, napr. pri inštalračných alebo údržbárskych prácach.

VAROVANIE!

Personál, ktorý plne nerozumie obsahu tohto návodu a výstražným upozorneniam, nie je oprávnený používať toto strojné zariadenie.

NEBEZPEČENSTVO!

Aby sa zabránilo vážnym zraneniam, venujte pri používaní tohto strojného zariadenia vysokú pozornosť nasledujúcim pokynom:

- » Používajte ochranný pracovný odev, ochranné pracovné pomôcky a vybavenie.
- » Vlasy musia byť zopnuté bezpečným spôsobom. Nesmú byť rozpustené!
- » Je zakázané nosiť prstene, retiazky a iné šperky.
- » Voľné kusy oblečenia musia byť pripevnené. Nenoste príliš veľké alebo široké oblečenie.
- » Obsluha nesmie byť pod vplyvom alkoholu, drog či iných návykových látok.
- » Obsluha nesmie používať strojné zariadenie, pokiaľ sa necíti dobre, jej zdravotný stav nezaistuje bezpečnú prevádzku zariadenia a pod.

POZNÁMKA!

Pokiaľ sa strojné zariadenie správne a náležite nepoužíva, nie je možné zaistiť bezpečnú prevádzku. Majiteľ a prevádzkovateľ nesú výhradnú zodpovednosť za všetky zranenia osôb a škody na majetku vzniknuté v dôsledku nesprávneho použitia.

NEBEZPEČENSTVO!

Pri používaní tohto strojného zariadenia je zakázané:

- » Ho používať v oblasti s nebezpečenstvom výbuchu.
- » Prepravovať osoby/zvieratá pomocou zariadenia.
- » Ho používať na javiskách a v štúdiách.
- » Ho poháňať motorom.

NEBEZPEČENSTVO!

Osoby nesmú stáť pod zaveseným bremenom.

NEBEZPEČENSTVO!

Osoba zodpovedná za bezpečnú prevádzku strojného zariadenia ho musí zabezpečiť zodpovedajúcim a bezpečným spôsobom tak, aby nedošlo k neoprávnenému použitiu osobami bez oprávnenia alebo náhodnej prevádzke zariadenia, pokiaľ toto nie je práve používané.

1.2. Základné bezpečnostné opatrenia

Dodržiňte všetky pokyny na inštaláciu, prevádzku a údržbu strojného zariadenia.

Venujte pozornosť všetkým upozorneniam na zariadenie a pokynom v tomto návode.

Dodržiňte bezpečnostné vzdialenosti.

Používajte strojové zariadenie výhradne v súlade s pokynmi v tomto návode.

Toto strojné zariadenie používajte výhradne na zdvíhanie a prenášanie bremena.

V žiadnom prípade nesmú byť premiestňované osoby/zvieratá. Používajte toto zariadenie iba na účel, na ktorý je určené. Nepoužívajte ho na iný účel.

Nikdy nezaťažujte toto strojné zariadenie nad jeho medzné pracovné zaťaženie.

Dodržujte predpisy bezpečnosti práce na pracovisku.

Strojné zariadenie sa smie používať iba vo vnútri budovy na suchom mieste.

Strojné zariadenie nepoužívajte naprázdno.

Majte vždy voľný výhľad na strojné zariadenie počas jeho použitia.

Pokiaľ strojové zariadenie nebolo používané po určitú dobu, vykonajte vizuálnu kontrolu všetkých hlavných prvkov, ako sú reťaze, háky atď. a vymeňte všetky poškodené diely za nové, originálne náhradné diely pred opätovným uvedením strojového zariadenia do prevádzky!

Nepoužívajte strojné zariadenie, ak je poškodené alebo je poškodená akákoľvek jeho súčasť.

Venujte pozornosť akémukoľvek neobvyklému hluku, ktorý vydáva počas prevádzky.

Okamžite prerušte prácu, ak zaznamenáte poruchu a túto bezodkladne odstráňte.

Akékoľvek poškodenie a chyby je nutné ihneď nahlásiť zodpovednému vedúcemu pracovníkovi.

Dodržujte pokyny bezpečnosti práce na pracovisku.

Opravu, kontrolu alebo nastavenie smie vykonávať iba kvalifikovaná osoba.

Keď je strojné zariadenie v prevádzke, musia byť všetky osoby v jeho bezprostrednej blízkosti informované o tom, že je strojné zariadenie v prevádzke!

Keď je strojné zariadenie v prevádzke, je zakázané stáť pod zdvíhaným bremenom. Pohyb bremena je možné začať, až je vo vzduchu.

NEBEZPEČENSTVO!

Je zakázané uvoľňovať bremeno, keď je strojové zariadenie v prevádzke.

NEBEZPEČENSTVO!

Je zakázané toto strojné zariadenie upravovať na vyššiu nominálnu záťaž, prestavovať k inému účelu použitia príp. vykonávať akýkoľvek zásah do jeho konštrukcie.

1.3. Bezpečnostné opatrenia pri prevádzke

Pravidelne kontrolujte výrobný štítok, či je čistý a ľahko čitateľný.

Pred začatím prevádzky je potrebné sa uistiť, že boli vykonané všetky náležitosti v rámci kontroly projektu.

Je potrebné odhadnúť kvalitu paralelnej zásielky a malo by byť vybrané vhodné zariadenie.

Ak zdvíhate paralelnú zásielku, zaistite, aby ťažké predmety boli nezávislé a neboli pevne spojené s inými predmetmi.

Skontrolujte, či medzi zdvíhacím kruhom a spodným hákom zariadenia nie je deformácia alebo prasklina, aby ste zaistili, že zariadenie funguje normálne a stabilne.

Uistite sa, že je ťažké bremeno správne zavesené a pripevnené.

Pred zdvíhaním ťažkých bremien sa uistite, že ste zmenšili medzeru medzi oceľovými kolesami strojného zariadenia a koľajnicou, aby ste zabránili preťaženiu.

NEBEZPEČENSTVO!

- » Nepoužívajte strojné zariadenie s deformovanými alebo prasknutými kolesami.
- » Nepoužívajte strojné zariadenie ako podperu.
- » Nevešajte ťažké predmety priamo na centrálny hriadeľ ako oporu.
- » Neprevádzajte reťaz cez prekážky (napríklad oceľové dosky) (vozík s prevodovkou).
- » Nezvárajte ani nerezte na zavesených ťažkých predmetoch.
- » Neprekračujte maximálnu nosnosť zariadenia.
- » Nepoužívajte strojné zariadenie, ktoré je poškodené alebo vydáva počas používania neobvyklé zvuky.
- » Nenechávajte používané strojné zariadenie bez dozoru.

1.4. Bezpečnostné opatrenia po použití

Po skončení práce sa uistite, že ste všetky bremená bezpečne uvoľnili a zložili, aby ste zabránili pádu.

Pri používaní strojové zariadenie nevlečte ani ním nehádzte.

Zabezpečte strojné zariadenie tak, aby nedošlo k jeho samovoľnému pohybu alebo pádu, aby honemohli ovládať neoprávnené osoby a pod. Dosku strojového zariadenia a oceľový hriadeľ nenaťahujte ani nezvárajte.

2. PREPRAVA**VAROVANIE!**

Prepravu strojného zariadenia smie vykonávať iba kvalifikovaný personál. Výrobca ani dovozca nie je zodpovedný za škody, ktoré boli spôsobené nedodržaním pokynov na prepravu alebo uloženie.

- » Strojné zariadenie musí byť skontrolované, riadne a bezpečne zabalené pred samotnou prepravou.
- » So strojovým zariadením nehádzte ani nepúšťajte na zem.
- » Na prepravu používajte iba vhodné dopravné prostriedky.
- » Preprava a dopravný prostriedok musí zodpovedať miestnym predpisom.
- » Ak existuje bezpečnostné zariadenie na prepravu, musí byť odstránené pred uvedením strojného zariadenia do prevádzky.

3. VÝBER MIESTA INŠTALÁCIE

Strojové zariadenie musí byť inštalované vo vnútri budovy na suchom mieste.

Okolo strojného zariadenia musí byť zaistený voľný manipulačný priestor.

NEBEZPEČENSTVO!

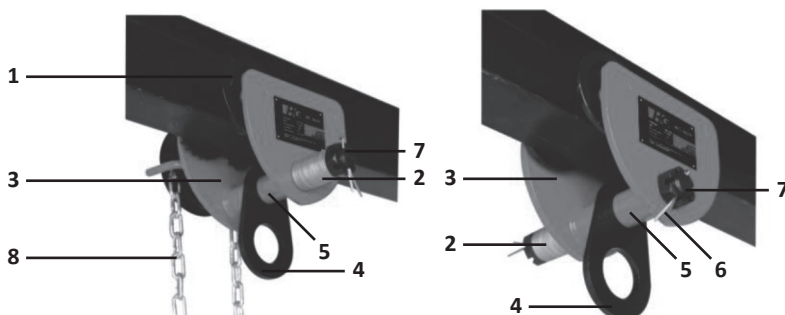
Pokiaľ je strojové zariadenie vystavené trvalo vlhkému prostrediu so silnými výkyvmi teplôt, bude narušená jeho správna funkčnosť a hrozí jeho nevratné poškodenie.

NEBEZPEČENSTVO!

Strojné zariadenie nesmie byť inštalované v prostredí s rizikom výbuchu!

4. ZÁKLADNÝ OPIS A FUNKČNOSŤ

Pojzdová mačka sa používa na premiestňovanie ťažkých bremien po koľajniciach alebo dráhach. Jej konštrukcia z vysoko odolnej legovanej ocele zaisťuje bezpečné štvornásobné uchytenie na koľajnici alebo dráhe. Umožňuje presné polohovanie a ľahké premiestňovanie veľkých bremien pomocou ručného alebo motorového zdvíhacieho zariadenia. Vynikajúce pojazdové vlastnosti zaisťujú zapuzdrené a vopred premazané guľôčkové ložiská. Nastaviteľná šírka umožňuje použitie pri značnej škále širok a profilov nosníkov. Pozinkované prevedenie zaisťuje vyššiu ochranu proti korózii.

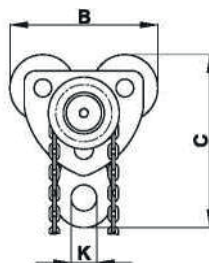
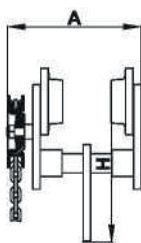
**Popis**

1. Pojzdové kolesá
2. Dištančné podložky
3. Doska pojazdovej mačky
4. Závesné oko
5. Hriadeľ pojazdovej mačky
6. Pojistný čap
7. Šesťhranné matice
8. Reťaz (len pri modeli s reťazou)

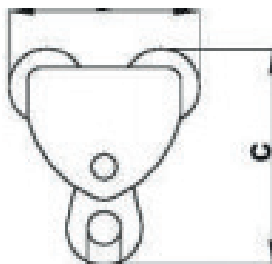
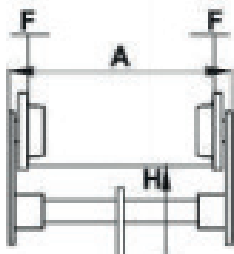
5. TECHNICKÉ ÚDAJE

Model	Nosnosť	Šírka l nosníka (mm)	Netto hmotnosť (kg)	Rozmery (mm)					
				A	B	C	H	F	K
924034	0,5 t	68–94	4,1	117	170	187	114	3	24
924035	1 t	68–100	6,5	245,5	206	206	119	3	24
924036	2 t	94–124	9,5	278,5	240	243	140	3	30,5
924037	3 t	100–140	15,5	345,5	282	321	212	3	45
924038	5 t	124–180	26	646,5	389	489,5	320	5	82

Model	Nosnosť	Šírka I nosníku (mm)	Netto hmotnosť (kg)	Rozmery (mm)					
				A	B	C	H	F	K
924039	10 t	142-180	91	635	642	537	269	5	110



Model	Nosnosť	Šírka I nosníku (mm)	Netto hmotnosť (kg)	Rozmery (mm)					
				A	B	C	H	F	K
924040	0,5 t	68-94	8,5	177	170	187	114	3	24
924041	1 t	68-100	9,5	194	206	206	119	3	24
924042	2 t	94-124	12,5	235	240	243	140	3	30,5
924043	3 t	100-140	18,5	275	282	321	212	3	45
924044	5 t	124-180	31	338	327	392,5	245	3	60
924045	10 t	142-180	94	362	389	489,5	320	5	82



POZNÁMKA!

Dĺžku ťažnej reťaze je možné prispôsobiť v rozmedzí 12 metrov. Štruktúra a vzhľad sa môžu meniť v závislosti na dĺžke reťaze.

5.1. Prevádzkové podmienky a prostredie

Teplota: -30 °C až 50 °C

Vlhkosť: ≤ 100 % r. v.

Strojné zariadenie nie je určené na prevádzku pod vodou. Nevystavujte ho dlhodobo vlhkosti, dažďu alebo snehu.

6. INŠTALÁCIA

Dodržiujte nasledujúce pokyny, aby ste zabránili poškodeniu zariadenia alebo úrazu osôb.

Starostlivo si prečítajte kapitolu bezpečnostných pokynov.

Uistite sa, že poloha zariadenia nemôže byť zmenená zaťažením ani inými vplyvmi.

Skontrolujte, že nosná konštrukcia, na ktorú budete strojové zariadenie upevňovať, je dostatočne pevná a stabilná a jej menovité zaťaženie zodpovedá súčtu hmotnosti strojového zariadenia a jeho maximálnemu menovitému zaťaženiu.

NEBEZPEČENSTVO!

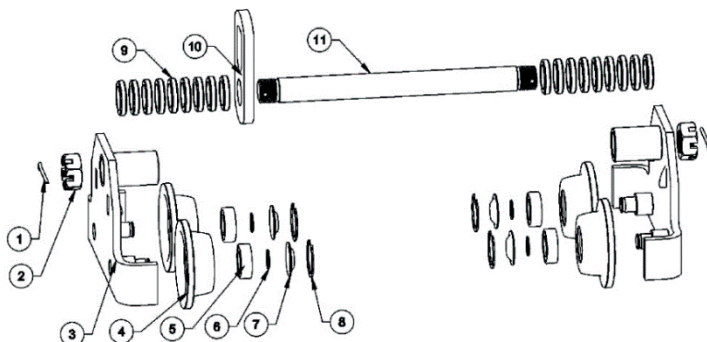
Strojné zariadenie sa nesmie montovať na konštrukciu, ktorú nie je možné skontrolovať z hľadiska jej nosnosti a pevnosti. Za namontovanie na nosnú konštrukciu a za samotnú nosnú konštrukciu je zodpovedný užívateľ.

6.1. Montáž a nastavenie

Na montáž a prípadnú demontáž pojazdovej mačky budete potrebovať nasledujúce náradie:

- » Ihlové alebo strmeňové kliešte
 - » Kľúč (8/10/12/13/17/19 mm)
1. Zmerajte šírku spodného krídla I-nosníka.
 2. Rovnomerne rozložte dištančné podložky na oboch stranách hriadeľa.
 3. Šírka sa rovná šírke príruby nosníka plus 4 mm.
 4. Medzera medzi prírubou kolesa vozíka a okrajom nosníka musí byť 2 mm na každej strane.
 5. Pri konečnej montáži upevnite dosky na oboch stranách, utiahnite dve šesťhranné matice a zaistite poistným čapom.
 6. Skontrolujte funkčnosť pojazdovej mačky, či je správne spojená s nosníkom.
 7. Zaveste ľahké bremeno, aby ste zistili, či sa štyri kolesá dotýkajú dráhy nosníka, či sa voľne pohybujú a majú dobrý kontakt s okrajom nosníka. Dosky majú byť rovnobežne usadené s nosníkom.

6.2. Výkres dielov pojazdovej mačky



Číslo dielu	Názov dielu	Množstvo v jednej súprave				
		0,5T	1T	2T	3T	5T
1	Pojistný čap	2	2	2	2	2
2	Šestihranná matica	2	2	2	2	2
3	Doska	2	2	2	2	2
4	Pojazdová kolesá	4	4	4	4	4
5	Gulôčkové ložisko	4	4	4	4	4
6	Poistný krúžok na hriadeľ	4	4	4	4	4
7	Protiprachový kryt	4	4	4	4	4
8	Obvodový krúžok	4	4	4	4	4
9	Distančná podložka	50	68	56	76	44
10	Závesné oko	1	1	1	1	1
11	Hriadeľ	1	1	1	1	1

6.3. Uvedenie do prevádzky

Všeobecné ustanovenia

Dodržujte všetky pokyny uvedené v tomto návode na používanie.

Dodržujte platné národné predpisy v oblasti bezpečnosti a ochrany zdravia pri práci.

Pred uvedením do prevádzky musí byť zaistené nasledujúce:

- » Použitie pracovisko má umožňovať stabilitu práce so zariadením.
- » Použitie pracovisko musí byť dobre viditeľné, a to najmä pre osobu, ktorá bude zodpovedná za dohľad nad použitím zariadenia.

Zaveste na zariadenie ľahký náklad a pomaly ním otáčajte po nosníku. Každé z kolies musí priliehať ku koľajnici a voľne sa po nej pohybovať a bočné dosky musia byť umiestnené rovnobežne voči sebe.

6.4. Kontrola bezpečnosti

Pred prvým uvedením do prevádzky alebo pri opätovnom uvedení do prevádzky je potrebné skontrolovať, či:

- » sú všetky upevňovacie skrutky (ak existujú) a bezpečnostné prvky dotiahnuté a zaistené;
- » nie je strojové zariadenie alebo jeho časť poškodená.

7. PREVÁDZKA

Obsluha strojného zariadenia smie byť zverená iba osobám, ktoré boli preškolené a sú s jeho obsluhou oboznámené. Obsluha strojového zariadenia musí byť na jeho obsluhu poverená zamestnávateľom.

Zamestnávateľ musí zabezpečiť, aby návod na používanie bol k dispozícii v blízkosti zariadenia a aby bol prístupný obsluhu.

Maximálne menovité bezpečné pracovné zaťaženie je uvedené na typovom štítku pojazbovej mačky.

7.1. Použitie

Pripevnite bremeno k závesnému oku. Uistite sa, že je pevne pripevnené, nadmerne sa nehýbe a nie je uvoľnené.

Pri manipulácii s bremenom sa uistite, že ho ovládáte v mieste ťažiska. Tým zaistíte jeho rovnováhu. Inak by mohlo dôjsť k neočakávanému prevrhnutiu, skĺznutiu alebo rozpadnutiu bremena.

Premiestnite bremeno na vybrané miesto, kde ho opatrne spustíte.

Pohybujte zariadením jednosmerným pohybom. Nevykonávajte prudké pohyby, nárazy ani s bremenom nelomcujte.

Uvoľnite bremeno zo závesného oka.

VAROVANIE!

Je zakázané premiestňovať bremeno s voľnými časťami.

NEBEZPEČENSTVO!

Zabráňte otrasom alebo nárazom počas manipulácie. Tie môžu spôsobiť pád obrobku, poškodenie zariadenia alebo vážne zranenie obsluhy.

8. ÚDRŽBA A SKLADOVANIE

8.1. Všeobecné ustanovenia

Všetky kontrolné, servisné a údržbové práce majú zaistiť správnu funkciu zariadenia, a preto musia byť vykonávané s maximálnou pozornosťou.

- » Tieto práce smie vykonávať iba kvalifikovaná osoba.
- » Servisné a údržbárske práce sa smú vykonávať iba vtedy, keď nie je zariadenie zaťažené.
- » O všetkých výsledkoch skúšok a vykonaných opatreniach musia byť vedené záznamy.

8.2. Pravidelná kontrola

Kontrola strojného zariadenia musí byť vykonaná pred každým jeho použitím. Počas bežného prevádzky je nutné kontrolovať:

- » Bezpečné zaistenie strojného zariadenia;
 - » Dotiahnutie všetkých upevňovacích skrutiek (ak existujú) a bezpečnostných prvkov
- Ďalej musí byť vykonaná vizuálna kontrola zameraná na deformácie, trhliny a korózie.

8.3. Chyba na zariadení

V prípade poruchy na zariadení alebo havárie je nutné zariadenie zaistiť a vykonať nasledujúce kroky:

1. Zaistite pracovný priestor bezpečnostnou páskou, príp. iným výstražným prostriedkom, ktorá informuje o neočakávanej udalosti.
2. Zaistite osoby, aby nedošlo k zraneniu z nedbalosti.
3. Informujte osobu zodpovednú za bezpečnosť na pracovisku.
4. Nechajte chybu alebo haváriu odstrániť.

NEBEZPEČENSTVO!

- » Nepoužívajte strojné zariadenie, ktoré je nefunkčné alebo v oprave.
- » Neskladujte strojné zariadenie so zaveseným bremenom.
- » Udržujte strojné zariadenie, vrátane typovej štítky čistý.

8.4. Mazanie

Ložiská, prevody a koľajnice by mali byť pravidelne premazávané, aby bola zaistená spoľahlivá a dlhodobá prevádzka.

Používajte iba mazivá určené pre tento typ strojného zariadenia. Odporúčame používať mazivo triedy č. 3 (mazací olej na lítiovej báze).

8.5. Skladovanie

Strojné zariadenie musí byť skladované vo vnútri budovy na suchom a čistom mieste a súčasne na takom mieste, aby nedošlo k jeho pádu alebo prevrhnutiu. Musí byť chránené pred poveternosnými vplyvmi. Miesto skladovania musí byť zabezpečené tak, aby sa k nemu nedostali neoprávnené osoby.

NEBEZPEČENSTVO!

Pojazdová mačka sa nesmie skladovať v miestach, kde sa používajú alebo skladujú horľavé, prchavé alebo výbušné látky.

8.6. Vyradenie z prevádzky

VAROVANIE!

- » Pri vyradovaní zariadenia z prevádzky je nutné dodržiavať základné pravidlá bezpečnosti práce.
- » Najprv zaistite pracovný priestor pre vyradenie z prevádzky a ponechajte dostatok voľného priestoru.
- » Prečítajte si kapitolu „Bezpečnostné pokyny“.
- » Dbajte na to, aby bol všetok prevádzkový materiál zlikvidovaný v súlade s predpismi o ochrane životného prostredia.

9. Vyhlásenie o zhode

**Manufacturer / Výrobca:**

JDP GUANGZHOU TECHNOLOGY CO., LTD.

Huaige Industrial Park

Qingyuan County

China

Product / Výrobok:

HOIST TROLLEY / POJEZDOVÁ KOČKA

Code of item / Číslo výrobku:

HT500A, HT100A, HT2000A, HT3000A, HT5000A, HT10000A, HT500B, HTI000B, HT2000B, HT3000B, HT5000B, HTI0000B / 924034, 924035, 924036, 924037, 924038, 924039, 924040, 924041, 924042, 924043, 924044, 924045

Description and purpose of use / Popis a účel použitia:

The hoist trolley is a device that is used to move heavy loads along rails or tracks using a chain hoist and is either manually or electrically powered. The purpose of use is to move heavy loads - up, down and sideways. / Pojazdová mačka sa používa na premiestňovanie ťažkých bremien po koľajniciach alebo dráhach pomocou kladkostroja a je poháňaná manuálne alebo elektricky. Účelom použitia je presun ťažkých bremien - hore, dole a do strany.

Satisfies all applicable provisions of the EC legislation / Splňa všetky príslušné ustanovenia predmetného predpisu Európskych spoločností:

2006/42/EC

ISO 9001:2015

Date and Place / Dátum a miesto vydania:

28. 7. 2023 BAODING

Signature and identification of authenticated person / Podpis a identifikácia overenej osoby:

Frank Zhang
苏世忠

JDP Guangzhou Technology Co., Ltd
广州怀鸽科技有限公司
苏世忠

Obchodné meno a plná adresa dovozcu do EU:

B2B Partner s.r.o.

Plzeňská 3070

CZ - 700 30 Ostrava – Zábřeh