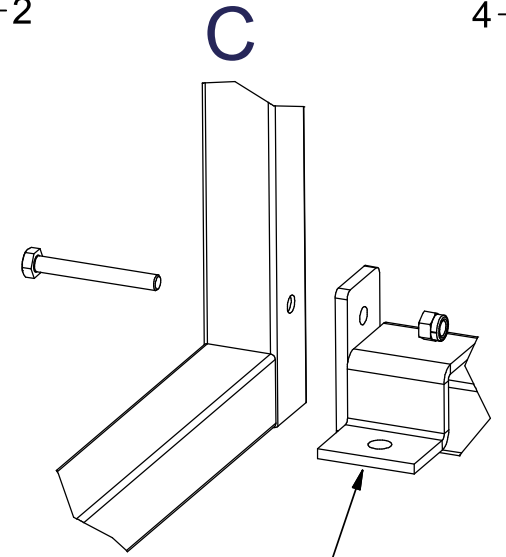
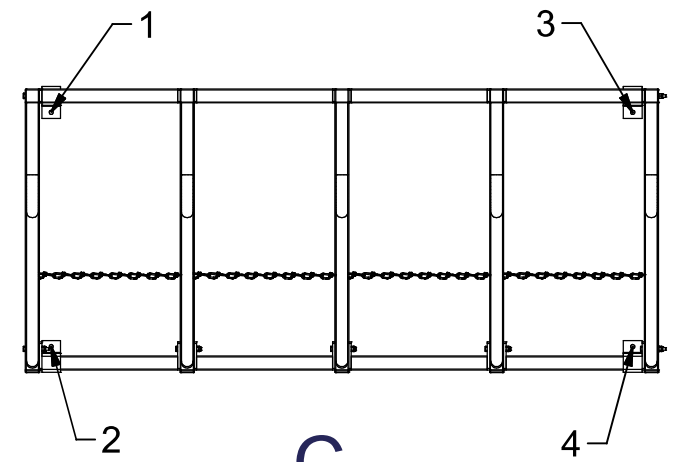
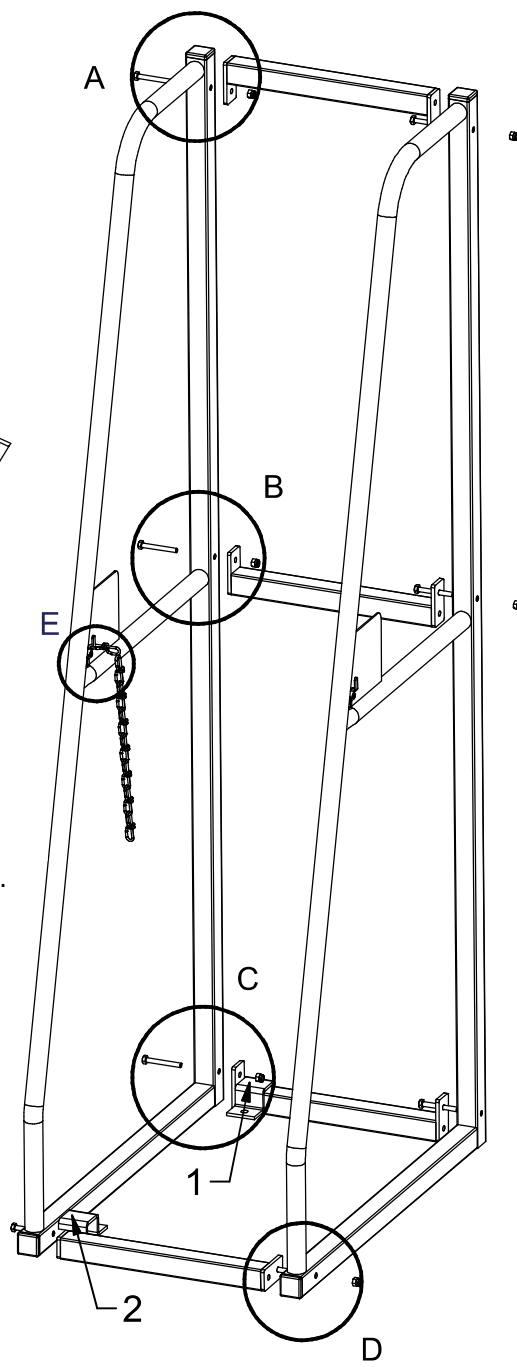
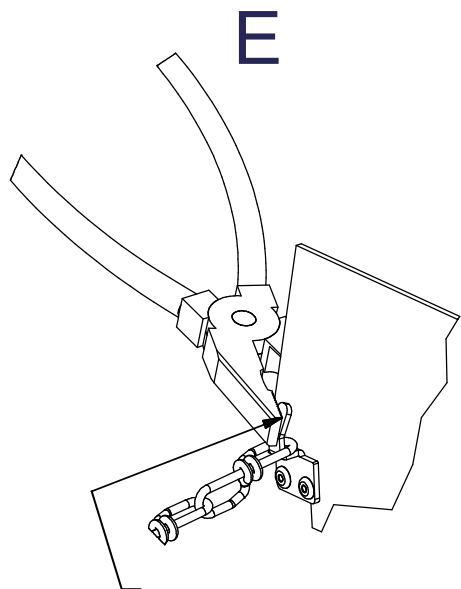
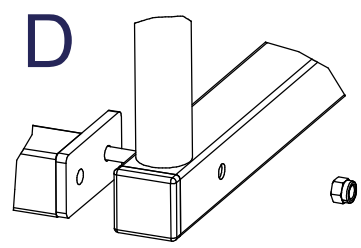
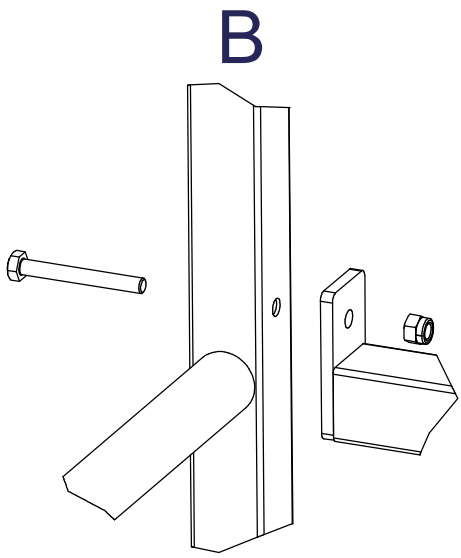
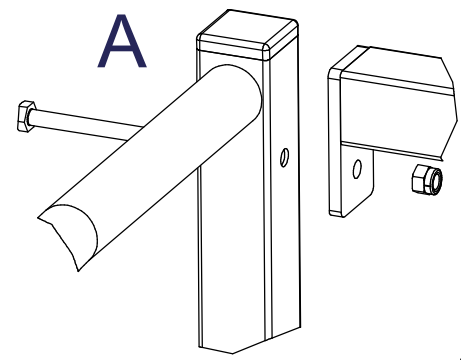


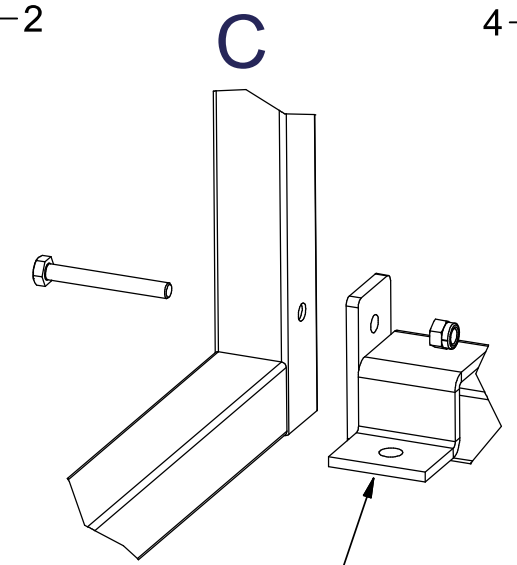
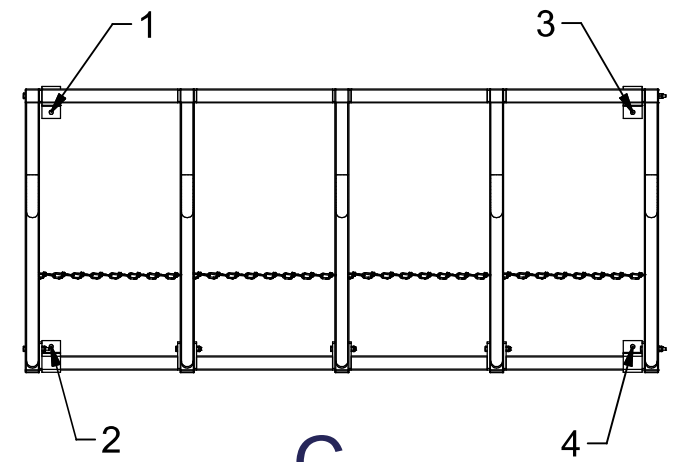
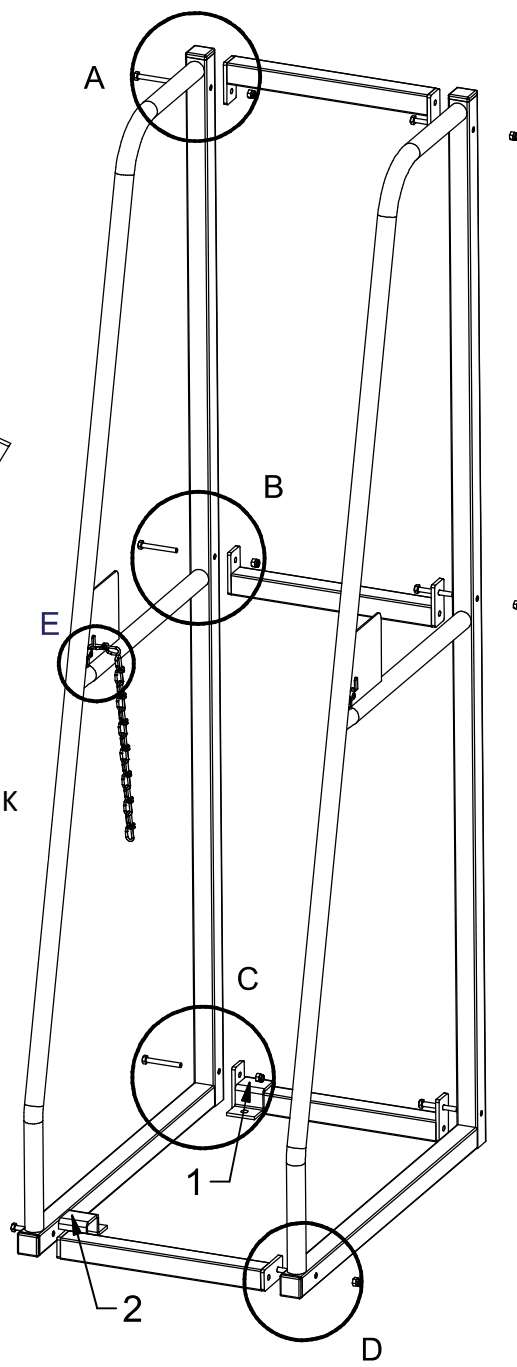
PO VLOŽENÍ ŘETÍZKY
JE NUTNO DOOHNOT
HÁČEK TAK ABY
NEDOŠLO
K VYPADNUTÍ ŘETÍZKY.



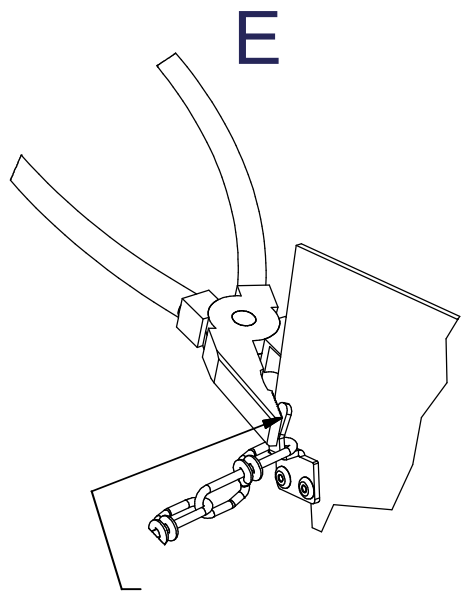
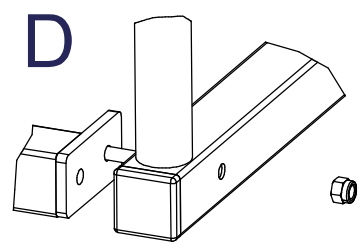
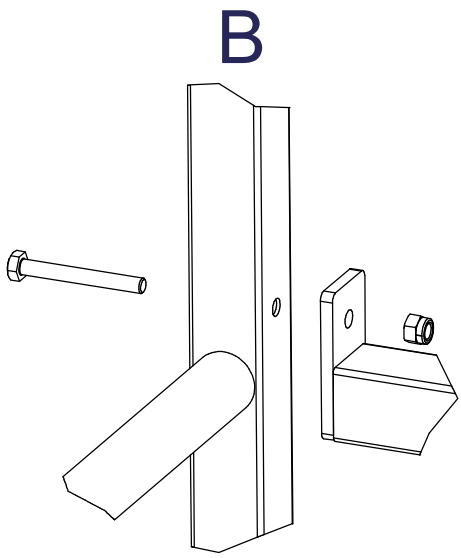
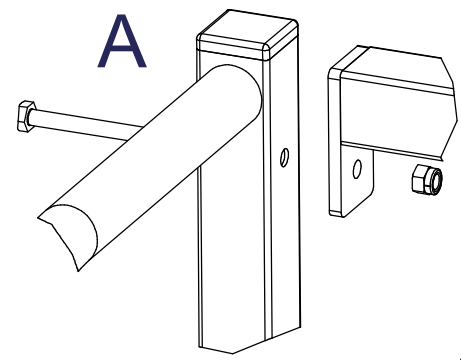
1,2,3,4
STOJAN JE NUTNO
UKOTVIT K PODLAZE.



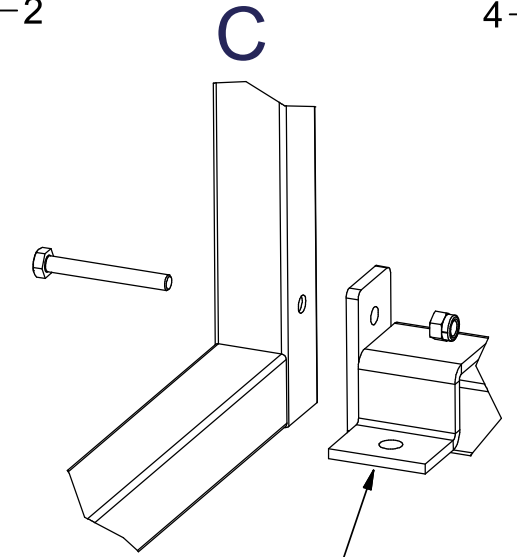
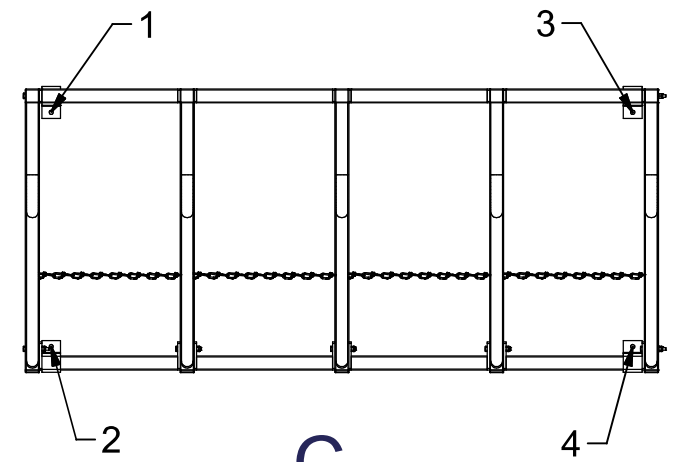
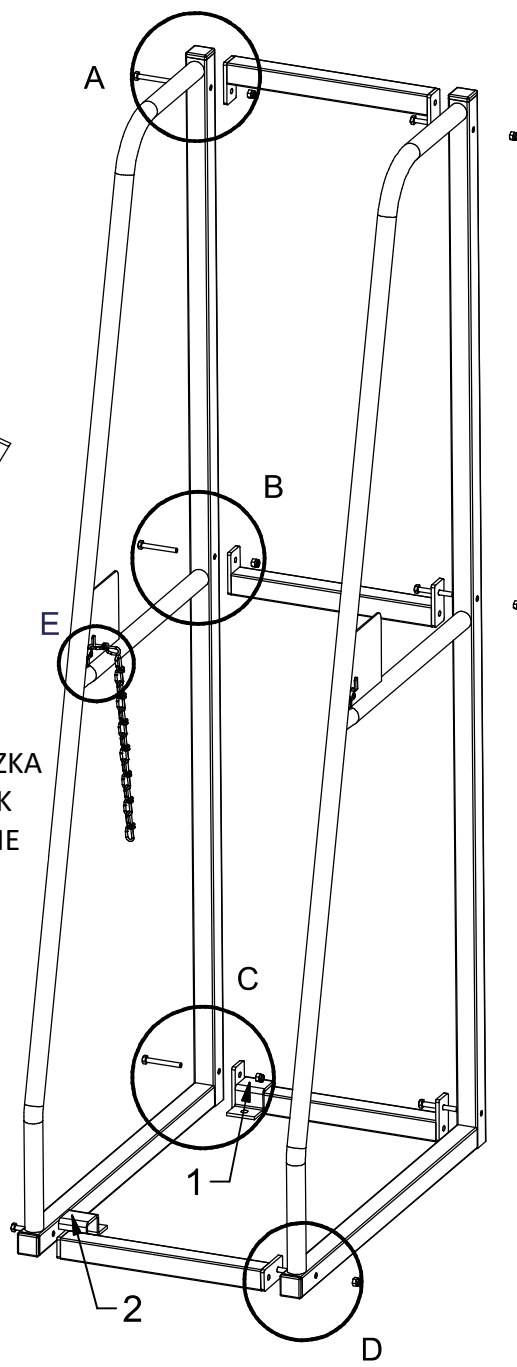
PO VLOŽENÍ RETÍZKY JE
NUTNÉ DOHNÚŤ HÁČIK
TAK ABY NEDOŠLO K
VYPADNUTIU RETÍZKY



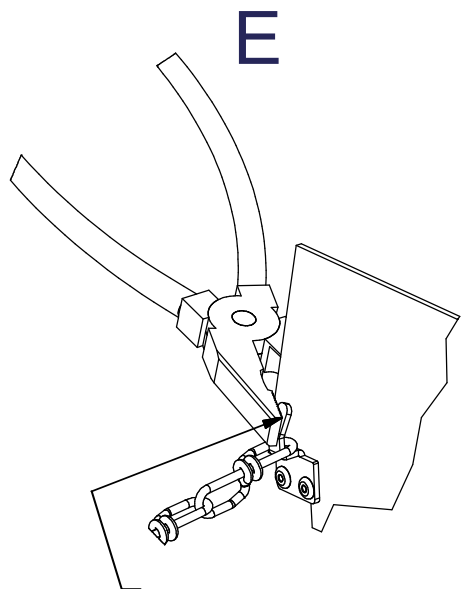
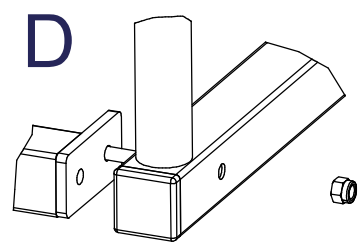
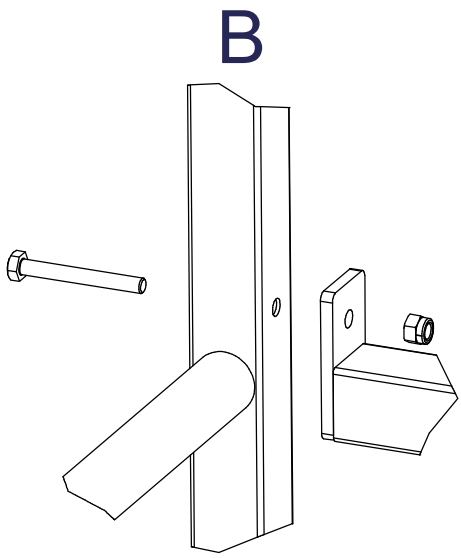
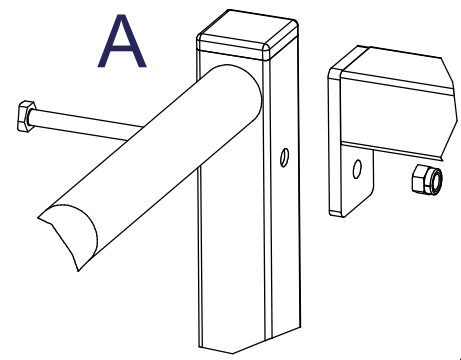
1,2,3,4
STOJAN JE NUTNÉ UKOTVIŤ K PODLAHE.



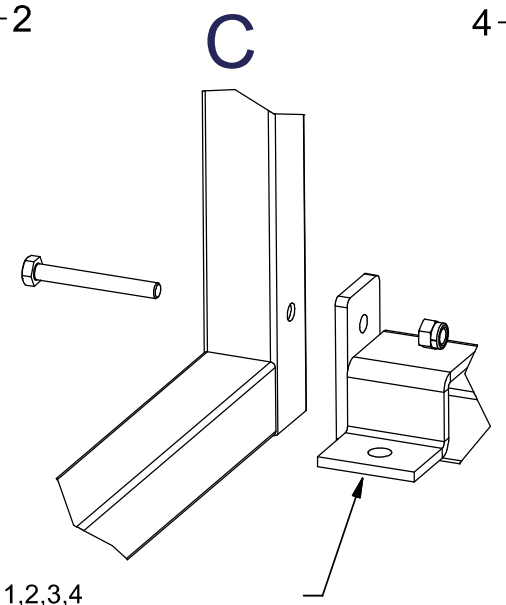
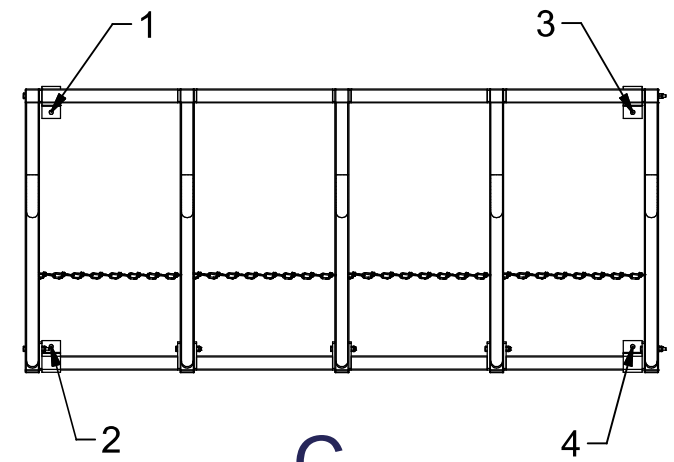
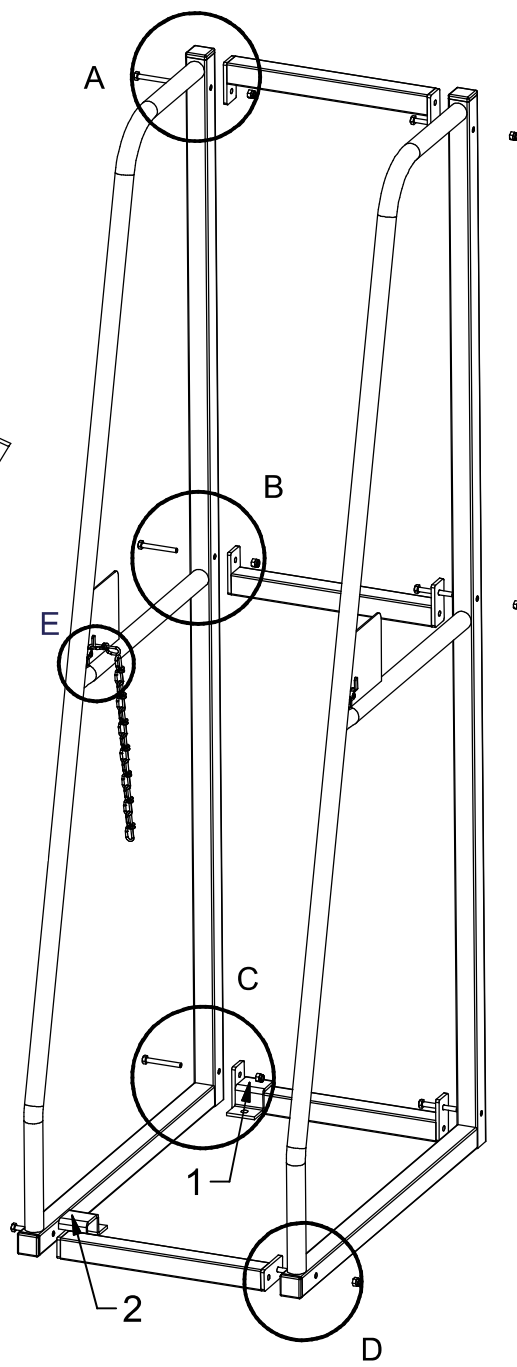
PO WŁOŻENIU ŁAŃCUSZKA
NALEŻY DOGIAĆ HACZYK
TAK, ABY ŁAŃCUSZEK NIE
WYPADŁ.



1,2,3,4
STOJAK NALEŻY PRZYKOTWIĆ DO PODŁOGI.



NACH DEM EINFUGEN
DER KETTE MUSS DER
HAKEN NACHGEBESSERT
WERDEN, DAMIT DIE
KETTE NICHT
HERAUSFÄLLT.



1,2,3,4
DER STÄNDER MUSS AM BODEN BEFESTIGT WERDEN