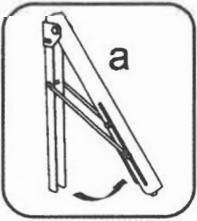
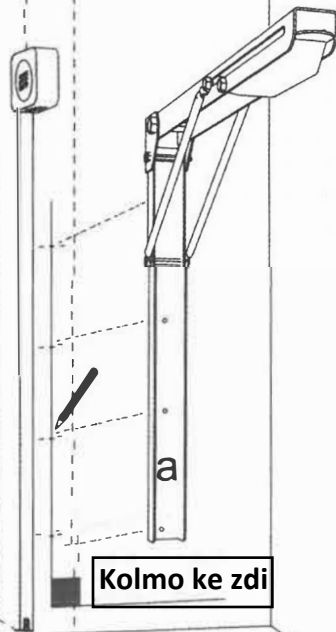


2 x podpěra
8 x M6 x 40 mm šroub
6 x M5 x 20 mm šroub

01



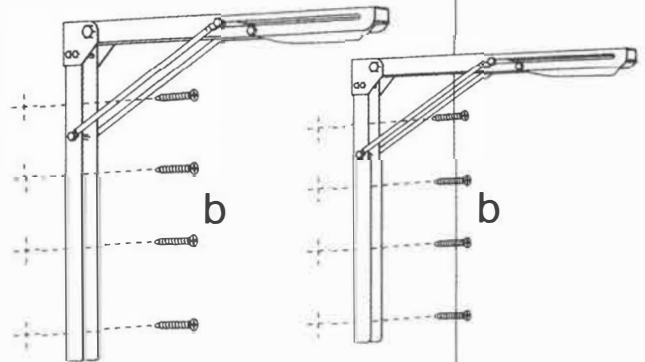
Otevřete podpěry
a označte místo
pro instalaci.



Kolmo ke zdi

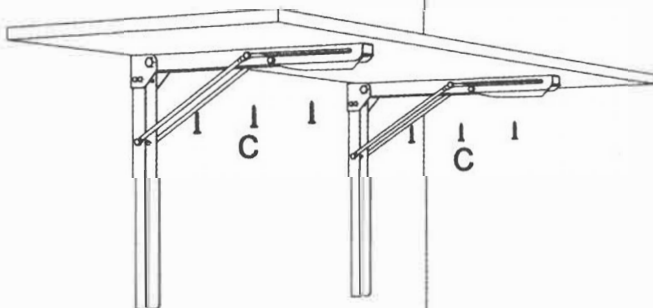
02

Připevněte ke zdi
šrouby M6 x 40 mm.



03

Připevněte desku
šrouby M5 x 20 mm.



04

V případě nevyužití
doporučujeme mít
stůl složený.

