

420154

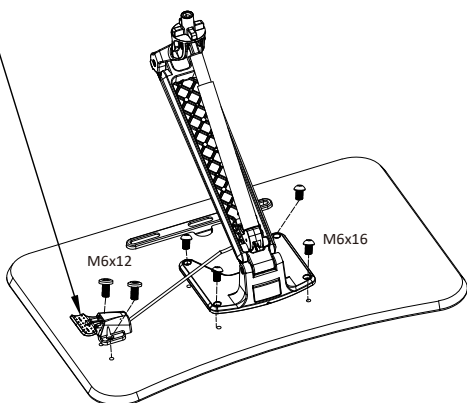


Šrouby zcela dotáhněte až po dokončení montáže!

1



**Varování: Nebezpečí úrazu!**  
Dotýkání se pneumatického spínače během montáže může způsobit skřípnutí nebo pořezání.



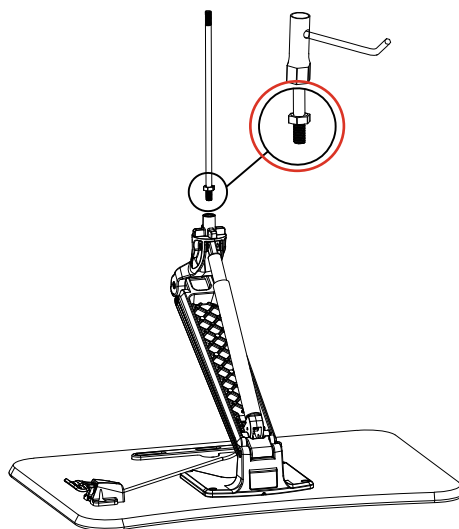
M6x16  
4x



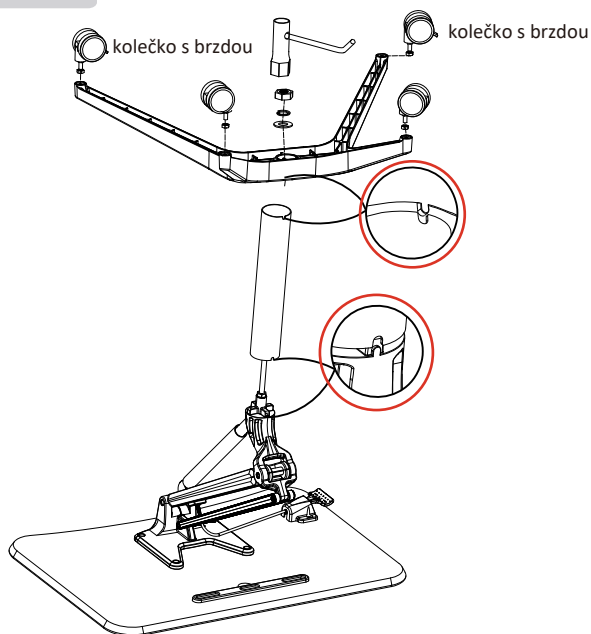
M6x12  
2x



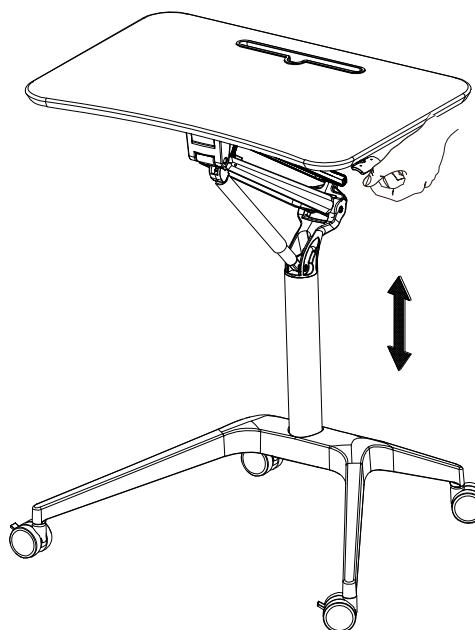
2



3



4



∅10  
1x



∅10  
1x



M10  
1x



kolečko  
s brzdou  
2x



2x



420154

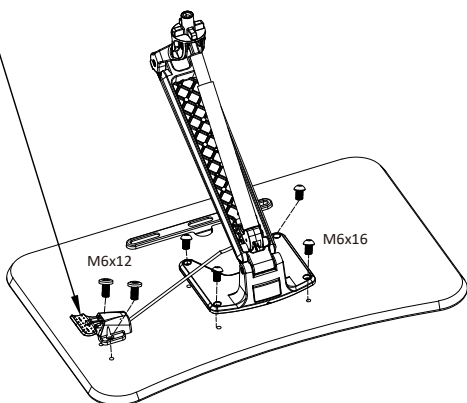


**Skrutky úplne dotiahnite až po dokončení montáže!**

1



**Varovanie: Nebezpečenstvo úrazu!**  
Dotýkanie sa pneumatického spínača počas montáže môže spôsobiť priškrpnutie alebo porezanie.



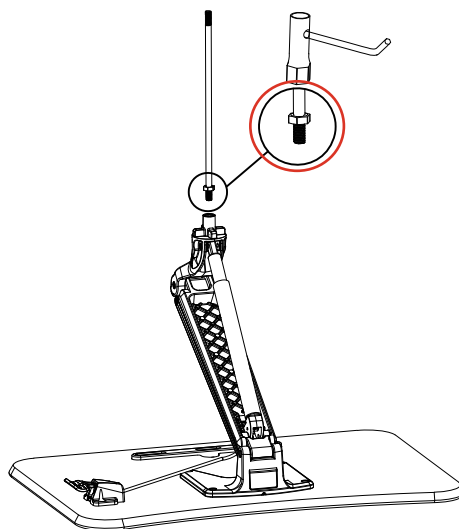
M6x16  
4x



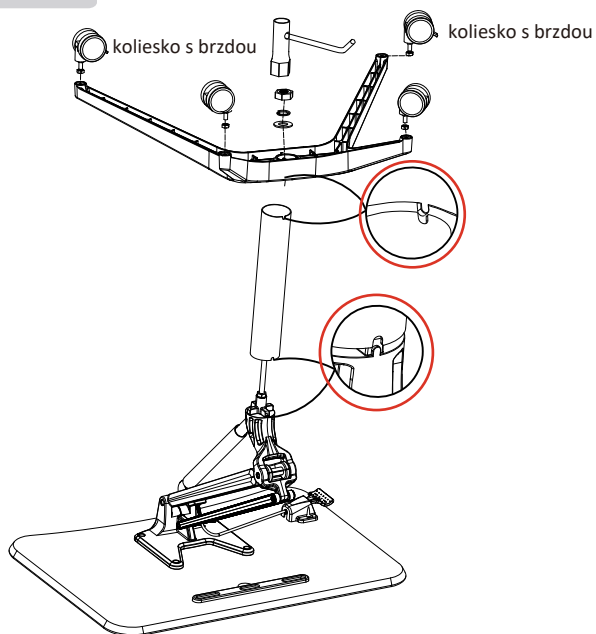
M6x12  
2x



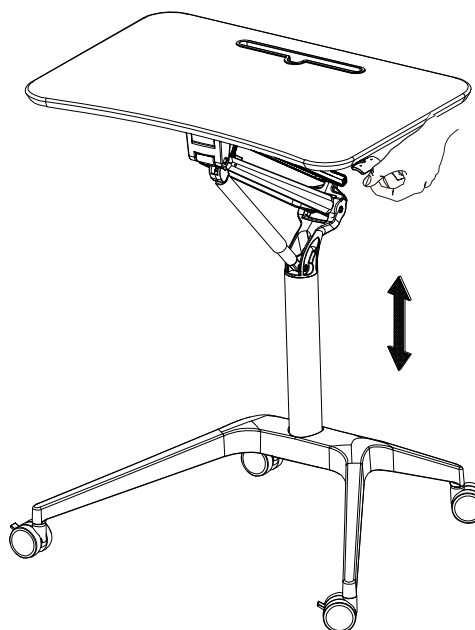
2



3



4



∅10  
1x



∅10  
1x



M10  
1x



koliesko  
s brzdou  
2x



2x



420154

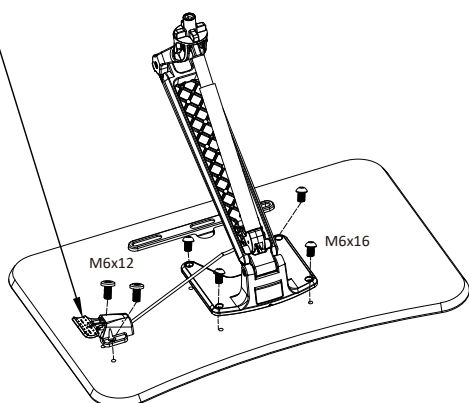


**Nie dokręcaj śrub do końca przed zakończeniem montażu!**

1



**Ostrzeżenie: ryzyko obrażeń!**  
Dotykanie wyłącznika pneumatycznego podczas montażu może spowodować przyszczyknięcie lub przecięcie.



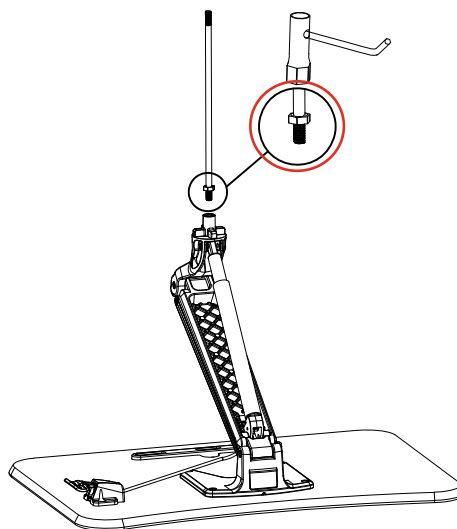
M6x16  
4x



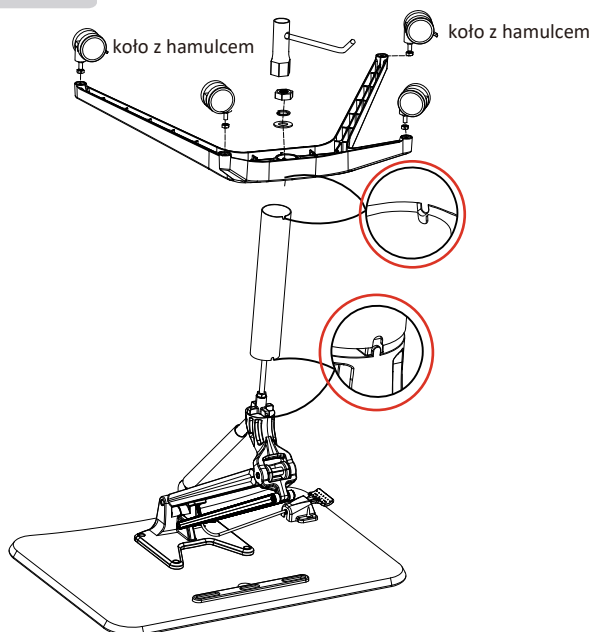
M6x12  
2x



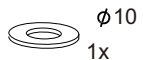
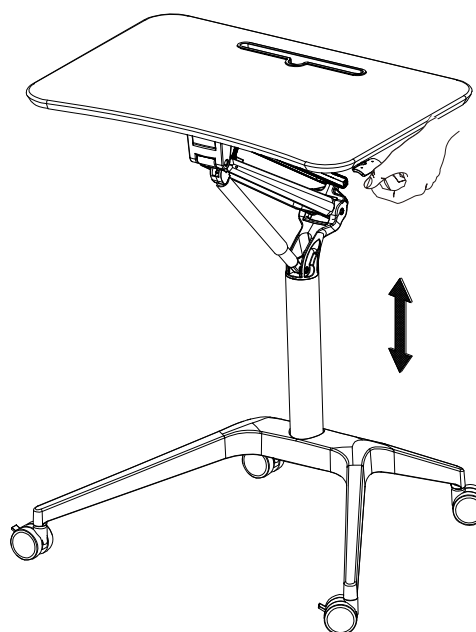
2



3



4



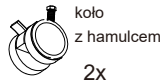
∅10  
1x



∅10  
1x



M10  
1x



koło  
z hamulcem  
2x



2x



420154

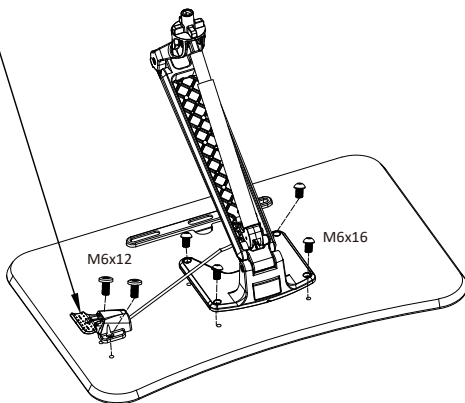


Ziehen Sie die Schrauben erst vollständig fest, wenn die Montage abgeschlossen ist!

1



**Warnung: Verletzungsgefahr!**  
Das Berühren des pneumatischen Schalters während der Montage kann zu Quetschungen oder Schnittverletzungen führen.



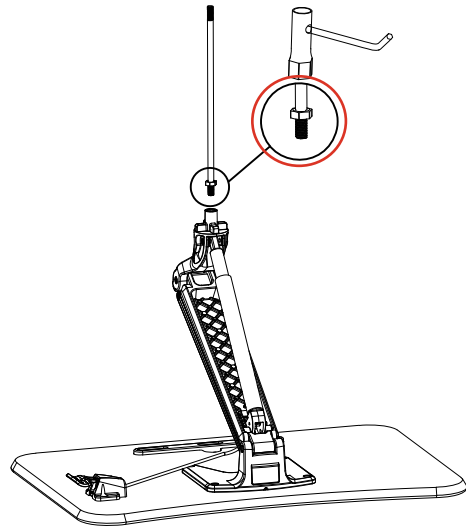
M6x16  
4x



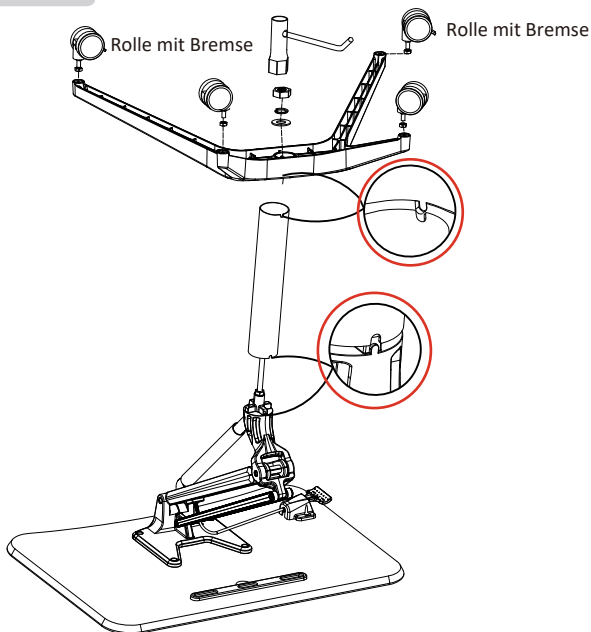
M6x12  
2x



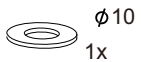
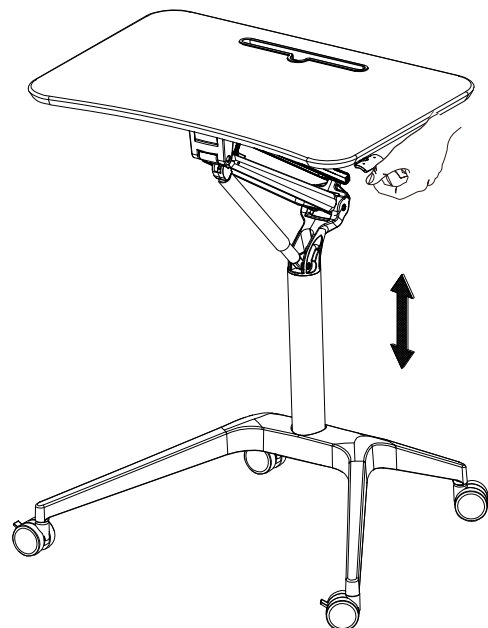
2



3



4



∅10  
1x



∅10  
1x



M10  
1x



Rolle mit  
Bremse  
2x



2x

