

KOBRA 240.1 | KOBRA 260.1

KOBRA 300.1 | KOBRA 300.2

Skartovač papiera



KOBRA[®]

NÁVOD NA POUŽITIE 

1. VAROVANIE - DÔLEŽITÉ

PRED POUŽITÍM STROJA SI NAJPRV PREČÍTAJTE NÁVOD NA POUŽITIE A NASLEDUJÚCE VAROVANIE

Pred zapojením skartovača sa uistite, že napätie a sieťové napájanie zodpovedajú tomu, čo je napísané na štítku stroja

ODPOJTE NAPÁJACÍ KÁBEL V NASLEDUJÚCICH PRÍPADOCH:

- PRED VÝMENOU ALEBO VYPRÁZDNIENÍM ZBERNÉHO

VAKU NA SKARTOVANÝ PAPIER

- PRED ZDVIHNUTÍM STROJA Z JEHO ZÁKLADNE

- PRED AKOUKOLVEK ÚDRŽBOU ALEBO OPRAVAMI ALEBO SA DOTKNUTÍM VNÚTORNÝCH ČASTÍ STROJA

MENOVITÉ NAPÄTIE: NEPRETRŽITÁ PREVÁDZKA

MENOVITÉ NAPÄTIE +10%: MAX. PREVÁDZKA 50 MIN.

VENUJTE POZORNOSŤ NASLEDUJÚCIM VAROVANIAM VYTLAČENÝM NA HORNEJ ČASTI STROJA:



POZRI NÁVOD NA OBSLUHU



VAROVANIE!
BEZPEČNOSTNÉ OPATRENIA



UDRŽUJTE KRAVATY ALEBO INÉ VISAJACE PREDMETY MIMO PODÁVACIE OTVOR



NEDÁVAJTE RUKY DO PODÁVACIEHO OTVORU A NA REZNE NOŽE



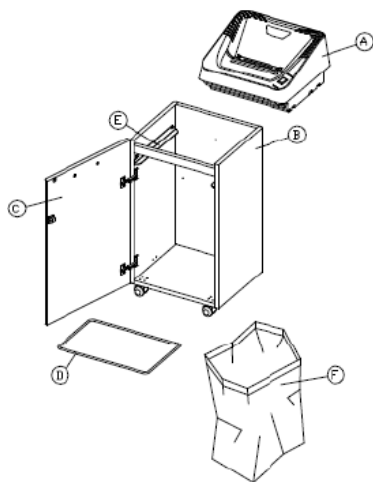
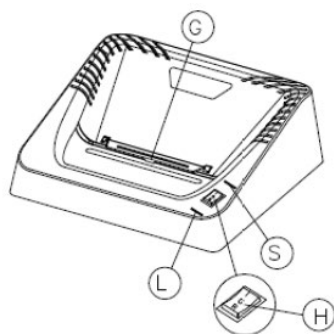
NEDOVOĽTE DEŤOM OVLÁDAŤ STROJ



DRŽTE DLHÉ VLASY MIMO PODÁVACIEHO OTVORA



NEPOUŽÍVAJTE AEROSOLOVÉ PRODUKTY ALEBO MAZIVÁ

**Fig.1****Fig.2**

KOBRA 240.1/260.1/300.1/300.2 sú skartovače vhodné pre jednotlivé listy, počítačovú tlač=CD-ROMy=DVD 0 KREDITNÉ KARTY.

INŠTALÁCIA Fig.1

Použite zásuvku, ktorá je ľahko prístupná a v blízkosti skartovača. Vyberte skartovač z obalu, umiestnite hlavu (A) na odpadovú nádobu (B). Otvorte dvierka (C), vyberte držiak odpadového vaku (D) z kotajnice (E).

Nasajte plastový odpadový vak (F), ktorý je dodávaný so skartovačom, do držiaka (D) a vráťte ho späť na jeho kotajnice (E).

Zasuňte držiak odpadového vaku až na doraz a dvierka opäť zatvorte.

AKO POUŽÍVAŤ SKARTOVAČ Fig.2

Akonáhle je stroj zapojený do siete, stlačte spínač (H) do polohy „I“, kontrolka (S) sa na niekoľko sekúnd rozsvieti ak sa skartovač nepoužíva, automaticky zhasne a stroj zostane zapnutý v pohotovostnom režime pre úsporu energie. Dokumenty je možné teraz kedykoľvek skartovať. So spínačom (H) v polohe „0“ sú všetky funkcie vypnuté.

So spínačom (H) v polohe „R“ je možné skartáciu kedykoľvek zastaviť s akýmkoľvek druhom papiera a dokument je možné vybrať prepnutím stroja na spätný chod.

SKARTOVANIE JEDNOTLIVÝCH LISTOV

Vložte listy do podávacieho otvoru a kontrolka (S) sa rozsvieti keď stroj automaticky spustí skartáciu vďaka dvom elektronickým senzorom vo vnútri podávacieho otvoru, ktoré detekujú príchod papiera a automaticky zastavia rezné nože niekoľko sekúnd po dokončení skartovania. Ak množstvo vloženého papiera prekročí maximálne skartovacie zaťaženie stroja, skartovanie sa zastaví a pred zastavením sa na niekoľko sekúnd obráti rotácia rezných nožov. Odstráňte neskartovaný papier z podávacieho otvoru a uvoľnite elektronické senzory, potom vložte do podávacieho

otvoru menej papiera a stroj sa automaticky reštartuje, aby dokončil skartáciu so skartovacím cyklom.

Najlepšie je obmedziť záseky papiera spôsobené vložením príliš veľkého množstva papiera naraz a prevádzkovať stroj pod maximálnou kapacitou skartovania, aby sa predĺžila životnosť mechanických častí a samotného skartovača. Nepretržité zasekávanie papiera spôsobí poškodenie systému hnacieho ústrojenstva, na ktoré sa nevzťahuje záruka.

SKARTOVANIE diskov CD/DVD/KREDITNÝCH KARIET

Stroj7 vhodne na skartáciu diskov CD/DVD a kreditných kariet sú dodávané s ochrannými dvierkami (G) Fig. 2, ktoré je nutné pri skartovaní papiera otočiť smerom k zadnej časti stroja a pri skartovaní diskov CD/DVD/KREDITNÝCH KARIET je nutné ich otočiť dopredu, pretože navádza optický materiál v dosahu optických senzorov a chráni obšluhu pred akýmikoľvek plastovými úlomkami'

AUTOMATICKÉ FUNKCIE

Modely KOBRA 240.1 – 260.1 – 300.1 – 300.2 sú do-dávané s nasledujúcimi automatickými funkciami:

- ELEKTRONICKÉ SENZORY pre automatické spustenie stroja, akonáhle je papier vložený do podávacieho otvoru skartovača.

- Funkcia AUTOMATICKÉHO SPÄTNÉHO CHODU proti zá-sekom papiera, pokiaľ je do skartovača vložená väčšia ako maximálna záťaž, ktorá vypne elektrický motor a potom prejde na niekoľko sekúnd na spätný chod, aby sa uvoľnili rezné nože a uvedie stroj do pohotovostného režimu. Ak chcete pokračovať v skartovaní, vyberte papier z po-dávacieho otvoru a uvoľnite elektronické senzory od papie-ra a potom vložte do podávacieho otvoru menej papiera.

OCHRANA MOTORA pre zastavenie skartovača, ak sa prehreje. V prípade automatického zastavenia nechajte stroj vypnutý na minimálne 10-15 minút. Skartovač sa opäť automaticky spustí. (Ak sa zapne ochrana motora nechajte stroj vychladnúť aspoň 10-15 minút a potom sa automaticky znovu spustí).

- AUTOMATICKÉ ZASTAVENIE, pokiaľ je vak plný, alebo sú otvorené dvierka, skartovanie sa zastaví a rozsvieti sa červená kontrolka (L).

- SYSTÉM ENERGY SMART, ktorý automaticky znižuje spotrebu v pohotovostnom režime a od posledného skar-tovacieho cyklu uplynulo 12 sekúnd.

STAROSTLIVOSŤ A ÚDRŽBA

Modely KOBRA 240.1 – 260.1 – 300.1 – 300.2 nevyžadujú žiadnu zvláštnu údržbu ani starostlivosť.

V prípade skartovania častíc a skartovačov s vysokým za-bezpečením „HS“ je však lepšie namazať rezné nože ole-jem KOBRA, ktorý je dodávaný so strojom, pokiaľ zazna-menáte akýkoľvek pokles kapacity skartovania. Rezné nože je možné namazať tak, že na list papiera nastriekate trochu oleja a potom ho skartujete, alebo tiež môžete na-kvapkať olej priamo na rezné nože.

⚠ Nebezpečenstvo požiariu

NIKDY nepoužívajte syntetický olej, produkty na báze benzénu alebo aerosólové mazivá akéhokoľvek druhu na stroj alebo v jeho blízkosti.



ODSTRAŇOVANIE PROBLÉMOV

Ak máte so skartovačom nejaké problémy, skontrolujte príznaky a riešenia nižšie. Ak sa tým problém nevyrieši, kontaktujte najbližšieho predajcu Kobra. Neotvárajte hlavu skartovača a nepokúšajte sa ho opraviť sami. Mohli by ste sa vystaviť riziku vážneho úrazu elektrickým prúdom a tiež zrušiť platnosť záruky.

PROBLÉM	ČO VIDÍTE	PRÍČINA	AKCIA
Skartovač sa nespustí	- Kontrolka (S) sa nerozsvieti	- Poloha spínača (H)	- Prepnite spínač (H) do polohy (I)
		- Napájací kábel nie je správne pripojený	- Skontrolujte, či je zástrčka správne zasunutá do zásuvky
		- Skartovač nemá prúd	- Skontrolujte, či je zásuvka zapnutá
	- Rozsvieti sa červená kontrolka (L)	- Dvierka (C) nie sú správne zatvorené	- Správne zatvorte dvierka
		- Vak je plný	- Vyprázdňte vak
	- Rozsvieti sa kontrolka (S)	- Motor je v režime ochrany proti prehratiu	- Počkajte 15 minút, ako motor vychladne
Skartovač sa nikdy nezastaví	- Kontrolka (S) svieti Rezné nože fungujú	- Materiál a/alebo nečistoty na elektronických senzoroch alebo medzi nimi	- Odstráňte nečistoty z elektronických senzorov alebo uvoľnite elektronické senzory - Vyčistite elektronické senzory kefkou
Výrazné zníženie kapacity skartovania	- Kapacita je nižšia ako pri naolejovaných nožoch	- Rezné nože potrebujú naolejovať	- Ručne naolejte rezné nože

VYHLÁSENIE O ZHODE

V súlade so: - smernicou LVD 2014/35/UE
- smernicou RoHS 2011/65/UE
- smernicou 2014/30/UE

Výrobca: ELCOMAN SRL
VIA GORIZIA, 9 - 20813 BOVISIO MASCIAGO (MB) – ITALY

Týmto vyhlasuje, že nižšie uvedené skartovače spĺňajú štandardy smernice LVD 2014/35/UE

- Série Kobra: Kobra 240.1, 260.1, 300.1, 300.2

Použité normy:

EN IEC 62368-1 :2020+ A11:2020

EN 55014-1:2021

EN 55014-2:2021

EN 61000-3-2 +A1 :2021

EN 61000-3-3 +A2 :2021

Bovisio
Masciago, 31.01.2024

ADE ROSA
Technická kancelária

Ade Rosa

SK MODEL	ŠÍRKA VKL OTVORU	REZ	KAPACITA* A4 70 gr/m ²			VÝKON (KW)	NAPÁTIÉ** (V+/-10%)
Kobra 240.1							
S5	240mm	5,8 mm	29-31	●	●	0,500	230 / 50 Hz
S4		3,8 mm	24-26	●	●		
S2		1,9 mm	13-15		●		
C4		3,5 x 30 mm	15-17	●	●		
C2		1,9 x 15 mm	10-12		●		
HS		0,8 x 9,5 mm	6-8				
HS-6		0,8 x 5 mm	4-5				
Kobra 260.1							
S5	260 mm	5,8 mm	29-31	●	●	0,500	230 / 50 Hz
S4		3,8 mm	26-28	●	●		
S2		1,9 mm	14-16		●		
C4		3,5 x 30 mm	15-17	●	●		
C2		1,9 x 15 mm	10-12		●		
HS		0,8 x 9,5 mm	6-8				
HS-6		0,8 x 5 mm	4-5				
Kobra 300.1							
S5	210 mm	5,8 mm	30-32	●	●	0,900	230 / 50 Hz
S4		3,8 mm	27-29	●	●		
C4		3,9 x 40 mm	21-23	●	●		
C2		1,9 x 15 mm	12-14		●		
HS		0,8 x 9,5 mm	8-10				
HS-6		0,8 x 5 mm	4-5				
Kobra 300.2							
S5	210 mm	5,8 mm	35-38	●	●	0,900	230 / 50 Hz
S4		3,8 mm	30-32	●	●		
C4		3,9 x 40 mm	23-25	●	●		
C2		1,9 x 15 mm	16-18		●		
HS		0,8 x 9,5 mm	9-11				
HS-6		5-6					

(* Kapacita sa môže líšiť v závislosti od napätia.

(**) Stroje nastavené pre trhy 115 V/60 Hz a 220 V/60 Hz sa môžu líšiť kapacitou.

ELCOMAN

Via Gorizia, 9 - 20813 Bovisio Masciago (MB) - ITALY

Tel +39 0362 593584 • Fax +39 0362 591611

Email: kobra@elcoman.it • Web: www.kobra.com

Cod 60.071
DI-179/08/17.06.2023