

ELEKTRICKÝ OHRIEVAČ

Model: 943003

Užívateľská príručka a návod na obsluhu

POZORNE SI PREŠTUDUJTE NÁVOD: Prečítajte si návod a dodržujte všetky uvedené pokyny. Návod potom uschovajte na bezpečnom mieste pre možnosť neskoršieho nahliadnutia. Osobám, ktoré si návod neprečítali, nesmie byť dovolené ohrievač zostavovať, nastavovať, obsluhovať alebo zapínať.

Tento výrobok je vhodný iba do priestorov s kvalitnou tepelnou izoláciou alebo na príležitostné použitie.

VAROVANIE

1.1 Deti vo veku od 8 rokov a osoby so zníženými fyzickými, zmyslovými alebo duševnými schopnosťami či s nedostatkom skúseností a znalostí smú tento spotrebič používať iba za prítomnosti dozoru alebo pod podmienkou, že im boli objasnené všetky pokyny ohľadom bezpečného používania tohto spotrebiča a rizík súvisiacich s jeho prevádzkou. Deti sa so spotrebičom nesmú hrať. Deti bez dozoru nesmú vykonávať žiadne činnosti spojené s čistením a údržbou.



1.2 VAROVANIE: Ohrievač nikdy nezakrývajte, aby nedošlo k prehriatiu.

1.3 Udržujte mimo dosahu detí mladších ako 3 roky, ak nie sú pod trvalým dohľadom.

1.4 Deti vo veku od 3 do 8 rokov smú spotrebič zapínať či vypínať iba za predpokladu, že bol umiestnený alebo inštalovaný na miesto vhodné pre jeho bežnú prevádzku a že bol týmto deťom zaistený dozor alebo objasnené všetky pokyny ohľadom bezpečného používania tohto spotrebiča a rizík súvisiacich s jeho prevádzkou. Deti vo veku od 3 do 8 rokov nesmú spotrebič zapájať do elektrickej zásuvky, nastavovať ho, čistiť ani vykonávať jeho údržbu.

1.5 POZOR — Niektoré časti výrobku sa môžu zahrievať na veľmi vysokú teplotu a spôsobiť popáleniny. Ak sú prítomné deti alebo zraniteľné osoby, dodržujte zvýšenú úroveň obozretnosti.

2. Predstavenie

2.1 V závislosti na prevedení napájacieho kábla môže byť tento teplovzdušný ohrievač určený len na použitie v domácnostiach, skladoch a dielňach, na stavbách alebo v skleníkoch. Vykurovacie telesá sú riadené zabudovaným termostatom a tepelnou poistkou s automatickým obnovením. Termostat meria teplotu vzduchu a kontroluje okolitú teplotu. **Motor ventilátora nie je riadený termostatom, pokiaľ teda termostat odpojí výhrevné teleso, ventilátor zostáva aktívny.** Bezpečnosť v prípade prehriatia je zaistená odpojením ohrievača automaticky obnovovanou tepelnou poistkou. Spotrebič je vybavený prídavným termostatom na reguláciu motora ventilátora. Ak je teplota vo vnútri ohrievača vysoká, tento termostat teplovzdušný ohrievač aktivuje ventilátor ohrievača, hoci je jeho vykurovacie teleso vypnuté. Po dlhšej prevádzke napríklad, keď užívateľ ohrievač vypne, zostane motor ventilátora v prevádzke, aby znížil teplotu vo vnútri ohrievača.

2.2 Pri prvom použití ohrievača môžete zaznamenať miernu tvorbu dymu. Toto je úplne normálne, za okamih jav ustane. Vykurovacie teleso je vyrobené z nerezovej ocele a bolo pri výrobe potiahnuté ochranným olejom. Prípadný dym je spôsobený odparovaním tohto oleja.

3. Technické špecifikácie

Model	943003
Napätie	400 V 3~
Príkonnosť	9000 W
Prúd	13,0 A
Požadovaná poistka	16 A
Režimy	55/4500/9000 W
Termostat s automatickým obnovením	83 °C
Rozmery [mm]	393 × 250 × 370
Čistá hmotnosť [kg]	6,4

3.1 Kryt z oceľového plechu potiahnutého tepelne odolným práškom.

3.2 Dodávané vrátane kábla a zástrčky.

4. Popis ovládacieho panela



4.1 Pravý gombík: Volič režimu vykurovania

4.2 Ľavý gombík: Volič termostatu

5. Zvláštne bezpečnostné zásady

5.1 Pred použitím skontrolujte označenie na napájacom kábli. Prevedenie napájacieho kábla sa líši podľa zamýšľaného prostredia prevádzky tohto spotrebiča.

Typ	Zamýšľané prevádzkové prostredie	Zakázané prevádzkové prostredie
H07RN-F	domácnosti, sklady a dielne, staveniská alebo skleníky	
H05RN-F	domácnosti, sklady a dielne alebo skleníky	staveniská
H05RR-F	domácnosti, sklady a dielne	staveniská alebo skleníky

5.2 Obsluha a prevádzka elektrického spotrebiča vyžaduje dodržiavanie základných bezpečnostných zásad a opatrení, vrátane nasledujúcich:

5.2.1 Tento teplovzdušný ohrievač nie je vhodný na použitie vo vonkajšom alebo vlhkom prostredí, napríklad v kúpeľniach či obdobných miestach s výskytom vlhkosti alebo vody.

5.2.2 Upozorňujeme, že sa teplovzdušný ohrievač môže počas prevádzky zahriať na veľmi vysokú teplotu, preto musí byť umiestnený v bezpečnej vzdialenosti od horľavých predmetov, napríklad nábytok, závesy a pod.

5.2.3 Teplovzdušný ohrievač nikdy nezakrývajte ani neprekrývajte.

5.2.4 Teplovzdušný ohrievač sa nesmie nachádzať v bezprostrednej blízkosti elektrickej zásuvky.

5.2.5 Teplovzdušný ohrievač nepoužívajte v kombinácii s časovateľným alebo programovateľným spínačom, ktorý by mohol ohrievač automaticky zapnúť.

5.2.6 Teplovzdušný ohrievač nesmie byť prevádzkovaný v miestnostiach, kde sa používajú alebo skladujú horľavé kvapaliny či plyny.

5.2.7 Ak používate predlžovací kábel, jeho dĺžka musí byť čo najkratšia a musí byť v

celej svojej dĺžke prepnutý (t. j. nesmie byť čiastočne zvinutý).

5.2.8 Do sieťovej zásuvky určenej pre teplovzdušný ohrievač už nezapájajte žiadne ďalšie zariadenia.

5.2.9 Teplovzdušný ohrievač nesmie byť používaný v bezprostrednej blízkosti vane, sprchy alebo bazénu.

5.2.10 Ak dôjde k poškodeniu napájacieho kábla, jeho výmenu smie v záujme bezpečnosti zaisťovať iba výrobca, sprostredkovateľ údržby alebo iná vhodne kvalifikovaná osoba.

5.2.11 Počas prevádzky udržiajte ohrievač pod neustálym dohľadom a deti či zvieratá mimo jeho dosahu.

5.2.12 Spotrebič neprevádzajte voľne položený na vozidle ani ho neodkladajte bez patričného zaistenia proti prevrhnutiu.

5.2.13 Ak nebudete spotrebič dlhšiu dobu používať, vypojte ho z elektrickej zásuvky. Počas prevádzky ohrievač nenechávajte dlhšiu dobu bez dozoru. Spotrebič nikdy nevypájajte zo zásuvky ťahaním za kábel, uchopte samotnú zástrčku a rovným pohybom ju vytiahnite.

5.2.14 Ohrievač udržiajte v dostatočnej vzdialenosti od záclon alebo akýchkoľvek iných možných zdrojov prekrytia či upchatia vstupného otvoru vzduchu.

5.2.15 S výnimkou samotnej doby prevádzky je prepojovací kábel vodoodolný. V záujme prevencie úrazov elektrickým prúdom a prebivanja nikdy nezapínajte spotrebič, ak je napájací kábel vlhký, ani ho neobsluhujte vlhkými rukami.

5.2.16 Elektrické spotrebiče nesmú byť likvidované spoločne s netriedeným komunálnym odpadom, ale odovzdané zodpovedajúcemu zbernému zariadeniu. Informácie o dostupných možnostiach likvidácie a zberných miestach Vám oznámia zástupcovia miestnej samosprávy. Elektrické spotrebiče pohodené na skládkach či závozech odpadu môžu uvoľňovať nebezpečné látky prenikajúce do podzemných vôd, vstupujúce do potravinového reťazca a ohrozujúce zdravie a blahobyt Vás aj ostatných obyvateľov.

5.2.17 Tento spotrebič nie je určený na použitie osobami so zníženými fyzickými, zmyslovými či duševnými schopnosťami alebo s nedostatkom skúseností a znalostí (vrátane detí), ak nie je týmto osobám poskytnutý dozor alebo objasnené všetky pokyny ohľadom používania tohto spotrebiča osobou zodpovednou za ich bezpečie.

5.2.18 Deťom je potrebné zaisťovať dozor, aby sa nemohli so spotrebičom hrať.

6. Postup inštalácie a zapnutia

6.1 Teplovzdušný ohrievač umiestnite tak, aby stál na pevnom povrchu a vo vzpriamenej polohe, v bezpečnej vzdialenosti od vlhkosti a horľavých predmetov.

6.2 Zapojte teplovzdušný ohrievač do sieťovej zásuvky.

6.3 Otočte gombík termostatu do polohy MAX a nechajte ohrievač pracovať na plný výkon.

6.4 Teplovzdušný ohrievač sa zapne po otočení voliča režimu kúrenia do jednej z

pracovných polôh.

6.5 Hneď ako vzduch v miestnosti dosiahne požadovanú cieľovú teplotu, vykurovacie teleso sa zastaví, ventilátor však zostáva aktívny. Akonáhle teplota vzduchu opäť poklesne, vykurovacie teleso sa znovu aktivuje. Teplovzdušný ohrievač sa teraz bude automaticky zapínať a vypínať, aby udržoval konštantnú teplotu v miestnosti.

6.6 Pred vypnutím ohrievača prosím otočte gombík termostatu do polohy MIN a volič režimu do polohy ventilátora, nechajte spotrebič dve minúty chladnúť, potom ho vypnite a vypojte zástrčku jeho napájacieho kábla zo zásuvky.

6.7 Model BGP1308-09 (943003) je vybavený prídavným termostatom pre reguláciu motora ventilátora. Ak je teplota vo vnútri ohrievača vysoká, tento termostat teplovzdušný ohrievač aktivuje ventilátor ohrievača, hoci je jeho vykurovacie teleso vypnuté. Po dlhšej prevádzke napríklad, keď užívateľ ohrievač vypne, zostane motor ventilátora v prevádzke, aby znížil teplotu vo vnútri ohrievača.

7. Čistenie a údržba

7.1 Pred čistením spotrebič vypojte z elektrickej zásuvky a nechajte vychladnúť. Kryt sa ľahko špiní, často ho utierajte mäkkou špongiou. Všetky prípadné špinavé diely utrite špongiou ľahko namočenou v roztoku vody a šetrného čistiaceho prostriedku s teplotou pod 50 °C, kryt ohrievača potom osušte čistou handričkou. Dávajte pozor, aby voda nevnikla do vnútorných častí spotrebiča. Chráňte ohrievač pred špliechajúcou vodou a nikdy na čistenie jeho krytu nepoužívajte rozpúšťadlá ako benzín a pod., aby nedošlo k poškodeniu krytu.

7.2 Očistite napájací kábel a jeho konektory, osušte a zabaľte do plastového vrečka.

7.3 Pred uskladnením nechajte ohrievač úplne vychladnúť a podľa potreby ho osušte. Potom ho prekryte plastovým vrečkom, vložte do vhodnej baliacej krabice a uskladnite na suchom, vetranom mieste.

8. Riešenie problémov:

Problém	Možné príčiny	Náprava
Ohrievač sa nezapína, hoci je riadne zapojený a zapnutý gombíkmi režimu a termostatu.	Uvoľnená zástrčka, nedoliehajúci kontakt	Zástrčku vytiahnite a skontrolujte kontakt medzi zástrčkou a zásuvkou. Potom zástrčku opäť zapojte.
	Zásuvka nie je napájaná	Zapojte zástrčku do funkčnej zásuvky.
Vykurovacie teleso sála.	Príliš vysoké alebo nízke vstupné napätie	Zaistite zdroj napájania s napätím podľa údajov na štítku.
	Blokáda otvoru pre vstup vzduchu	Ohrievač udržiajte v bezpečnej vzdialenosti od záclon, plastových vrecúšok, papierov či iných predmetov, ktoré môžu vstupný otvor vzduchu ľahko zakryť či upchať.
Spotrebič sa nezahrieva alebo pracuje iba ventilátor.	Volič režimu nie je nastavený do jednej z polôh pre vykurovanie	Otočte volič a nastavte režim vykurovania.
	Ochrana termostatu	Otočte voličom termostatu a overte prítomnosť počutelného cvaknutia. Pokiaľ sa cvaknutie neozve a termostat nie je poškodený, ohrievač sa samo zapne, akonáhle spotrebič dostatočne vychladne.
	Samoobnovovacia ochranná poistka aktivovaná	Ohrievač vypnite a skontrolujte na prítomnosť blokády vstupného alebo výstupného otvoru. Vypojte ohrievač zo zásuvky a počkajte aspoň 10 minút , aby sa mohol ochranný systém obnoviť, až potom môžete skúsiť ohrievač opäť zapnúť.
	Ochrana proti prevrhnutiu aktivovaná	Umiestnite výrobok do správnej polohy a orientovaný správnym smerom.
Nezvyčajné zvuky či hluk	Spotrebič nie je vo vzpriamenej polohe	Umiestnite ohrievač na rovný povrch.

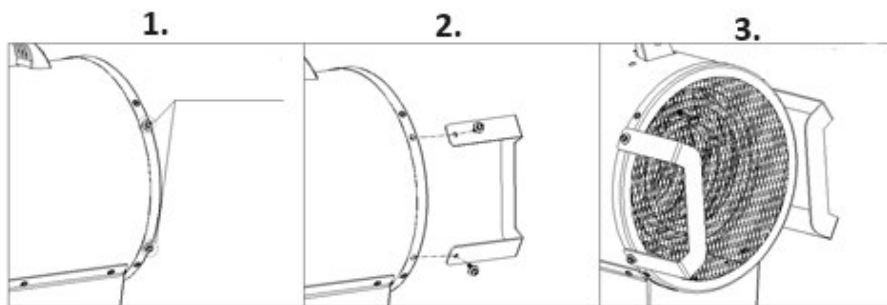
Identifikátor(y) modelu: 943003					
Položka	Symbol	Hodnota	Jednotka	Položka	Jednotka
Tepelný výkon				Typ tepelného príkonu (vyberte jeden), platné iba pre elektrické akumuláčn é lokálne ohrievače.	
Menovitý tepelný výkon	Pnom	9	kW	Manuálna regulácia tepelného výkonu s integrovaným termostatom	[Nie]
Minimálny tepelný výkon (orientačný)	Pmin	4,5	kW	Manuálna regulácia tepelného výkonu so spätnou väzbou teploty v priestore a/alebo vonkajšej teploty	[Nie]
Maximálny sústavný tepelný výkon	Pmax	9	kW	Elektronická regulácia tepelného výkonu so spätnou väzbou teploty v priestore a/alebo vonkajšej teploty	[Nie]
Spotreba pomocnej elektriny				Výdaj tepla s ventilátorom	[Nie]
Pri menovitom tepelnom výkone	elmax	—	kW	Typ tepelného výkonu / regulácia teploty v priestore (vyberte jeden)	
Pri minimálnom tepelnom výkone	elmin	—	kW	Jeden stupeň teplotného výkonu, bez regulácie teploty v priestore	[Nie]
V pohotovostnom režime	eISB	—	W	Dva alebo viac stupňov teplotného výkonu s ručnou voľbou, bez regulácie teploty v priestore	[Nie]
				S mechanickým termostatom na reguláciu teploty v priestore	[Áno]
				S elektronickou reguláciou teploty v priestore	[Nie]
				Elektronická regulácia teploty v priestore + denný časovač	[Nie]
				Elektronická regulácia teploty v priestore + týždenný časovač	[Nie]
				Ďalšie možnosti ovládania (možno vybrať viac)	
				Regulácia teploty v priestore, s detekciou prítomnosti	[Nie]
				Regulácia teploty v priestore, s detekciou otvoreného okna	[Nie]
				S možnosťou diaľkovej regulácie	[Nie]
				S reguláciou adaptívneho spustenia	[Nie]
				S obmedzovačom doby prevádzky	[Nie]
				S čiernym guľovým snímačom	[Nie]
<p>Poznámka: Pri elektrických lokálnych ohrievačoch nameraná sezónna energetická účinnosť vykurovania η_s nemôže klesnúť pod deklarovanú hodnotu pri menovitom tepelnom výkone jednotky.</p>					

Likvidácia



Ochrana životného prostredia

Elektrické výrobky nie je možné likvidovať spoločne s bežným komunálnym odpadom. Odpad prosím odovzdajte na recykláciu zbernému zariadeniu, ktoré je Vám k dispozícii. S otázkami ohľadom recyklácie sa obráťte na predajcu alebo miestne správne orgány.

**Pokyny na inštaláciu
Inštalácia modelu 943003**

1. Uvoľnenie skrutiek – Pomocou skrutkovača vyberte skrutky na oboch stranách výrobku (M4 × 10 mm).
2. Pripevnenie držiakov – Upevnite držiaky skôr vybratými skrutkami, vid' obrázok.
3. Dokončenie – Správny výsledok inštalácie ľavého a pravého držiaka.